



Manuel de mesurage des bois récoltés sur les terres du domaine de l'État

Exercice 2017-2018

ENSEMBLE 
on fait avancer le Québec

Québec 

Coordination et rédaction :

Michel Boulianne
Direction de la tarification et des opérations financières
Division du mesurage et de la facturation des bois
Bureau de mise en marché des bois

Collaborateurs :

M^{me} Sonia Harvey, Direction de la coordination opérationnelle
M. Yves Lafontaine, Direction de la planification et de la gestion forestière
M. Martin Roy, Direction de la planification et de la gestion forestière
M^{me} Édith Tremblay, Bureau de mise en marché des bois
M. Jean-Pascal Gravel, École de foresterie de Duchesnay

Diffusion

Bureau de mise en marché des bois
Secteur des forêts
Direction de la tarification et des opérations financières
Division du mesurage et de la facturation des bois
5700, 4^e Avenue Ouest, A-204
Québec (Québec) G1H 6R1

Téléphone : 418 627-8640

Pour obtenir la version électronique du présent document, nous vous invitons à visiter le site Internet du BMMB, à l'adresse suivante :

<http://www.bmmb.gouv.qc.ca>

Le ministère des Forêts, de la Faune et des Parcs autorise la reproduction du présent document à des fins éducatives.

© Gouvernement du Québec
Ministère des Forêts, de la Faune et des Parcs, 2017
Dépôt légal – Bibliothèque nationale du Québec, 2017
ISBN 978-2-550-78921-5

Avant-propos

L'édition des instructions de mesurage 2017-2018 est publiée dans ce volume. Ainsi, vous constaterez que les chapitres sont présentés dans une nouvelle disposition. Également, nous avons regroupé des éléments qui réfèrent au même objectif. Par exemple, toutes les instructions concernant la classification par dimension se retrouvent dans le chapitre XI « Évaluation de la qualité ». Nous poursuivrons ce travail de regroupement en 2017-2018.

Cette réorganisation du document constitue un élément de simplification qui fait partie intégrante du plan d'action gouvernemental en matière d'allègement réglementaire et administratif.

Cette édition 2017-2018 contient quelques modifications concernant les instructions techniques et administratives. La liste de ces modifications est décrite à l'annexe 4 du présent document.

Soucieux de vous livrer le meilleur document possible, nous vous encourageons à nous transmettre vos suggestions ou commentaires.

Bonne lecture!

Table des matières

AVANT-PROPOS	III
TABLE DES MATIÈRES	V
LISTE DES ANNEXES	XIII
LISTE DES FIGURES	XV
1 LE MESURAGE DES BOIS AU QUÉBEC	3
1.1 PORTÉE DU MANUEL	3
1.2 INSTRUCTIONS COMMUNES	4
1.2.1 <i>Diamètre minimal des bois à facturer</i>	4
1.3 FAÇONNAGE DES BOIS	4
1.4 TRANSPORT DES BOIS	4
2 RESPONSABILITÉS DES CLIENTS	7
2.1 DEMANDE ET AUTORISATION DE MESURAGE	7
2.2 COMPÉTENCE DU MESUREUR	7
2.3 DOCUMENTS ET ÉQUIPEMENTS REQUIS AU MESUREUR	7
2.4 RESPECT DES AUTORISATIONS DE MESURAGE	8
2.4.1 <i>Transport</i>	8
2.4.2 <i>Mesurage avant transport</i>	8
2.4.3 <i>Mesurage après transport</i>	8
2.5 MARQUAGE DES BOIS – MESURAGE APRÈS TRANSPORT	8
2.6 DISPOSITION DES BOIS (EMPILAGE)	8
2.7 PRÉCISION DU PONT BASCULE	8
2.7.1 <i>Pont-bascule non conforme</i>	8
2.8 VOLUME RÉCOLTÉ TOTAL	8
2.8.1 <i>Volumes estimés en cours d'année</i>	8
2.8.2 <i>Volumes estimés en fin d'année</i>	9
2.8.3 <i>Volumes de matière ligneuse non utilisée</i>	9
2.9 LES DÉLAIS	9
2.9.1 <i>Délai avant mesurage</i>	9
2.9.2 <i>Délai après mesurage</i>	9
2.9.3 <i>Délai de production d'estimé mensuel</i>	10
2.9.4 <i>Délai de transmission des formulaires de mesurage</i>	10
2.9.5 <i>Délai de production de l'inventaire de formulaire de mesurage</i>	10
2.9.6 <i>Délai de reprise d'un mesurage</i>	10
2.9.7 <i>Délai de déclaration d'un bris de séquence</i>	10
2.10 INTÉGRITÉ DU PROCESSUS DE MESURAGE	10
2.10.1 <i>Influence ou pression</i>	11
2.10.2 <i>Déclaration des volumes mesurés</i>	11
2.10.3 <i>Façonnage des bois avant le mesurage</i>	11
2.11 CONTESTATION DE MESURAGE	11
2.12 EXIGENCES LIÉES AUX CONTRÔLES	12
2.12.1 <i>Accès aux lieux du mesurage</i>	12
2.12.2 <i>Collaboration aux contrôles</i>	12
2.12.3 <i>Contenant scellé</i>	12
3 RESPONSABILITÉS DES MESUREURS DE BOIS	13
3.1 RESPONSABILITÉS DU MESUREUR	13

3.2	DEVOIRS ET OBLIGATIONS DU MESUREUR ENVERS LE CLIENT ET LE MINISTÈRE	13
3.3	EXIGENCES GÉNÉRALES LIÉES AU MESURAGE SUR LES TERRES PUBLIQUES.....	14
3.3.1	<i>Influence ou pression</i>	14
3.4	EXIGENCES DÉTAILLÉES LIÉES AU MESURAGE SUR LES TERRES PUBLIQUES.....	15
3.4.1	<i>Connaissance de la provenance des bois à mesurer</i>	15
3.4.2	<i>Respect du processus de pesage et de prélèvement d'un échantillon masse/volume</i>	15
3.4.3	<i>Réalisation de la prise des mesures</i>	15
3.4.4	<i>Détermination de la qualité</i>	16
3.4.5	<i>Tenue des cumulatifs (mesurage avant transport)</i>	16
3.4.6	<i>Localisation des grumes échantillons</i>	17
3.4.6.1	Technique de prélèvement par méthodes ou options de mesurage	17
3.4.7	<i>Marquage des bois</i>	18
3.4.8	<i>Précision des équipements</i>	19
3.4.9	<i>Déclaration des volumes mesurés</i>	19
3.4.10	<i>Signature numérique et matricule</i>	20
3.5	EXIGENCES LIÉES AU MESURAGE SUR LES TERRES PRIVÉES.....	20
4	GESTION DES FORMULAIRES	21
4.1	UTILISATION DES FORMULAIRES DE MESURAGE.....	21
4.2	NUMÉROTATION D'UN FORMULAIRE	21
4.3	COMMENT REMPLIR LES FORMULAIRES.....	22
4.4	EXIGENCES RELATIVES AUX FORMULAIRES INFORMATISÉS	22
4.5	VALIDATIONS MINIMALES EXIGÉE.....	22
4.6	TRANSMISSION INFORMATIQUE DES DONNÉES	23
4.7	EXIGENCES RELATIVES AUX DOCUMENTS REQUIS PAR LA MÉTHODE MASSE/VOLUME	23
4.7.1	<i>Informations requises sur le formulaire AT</i>	23
4.7.2	<i>Imprimante secondaire (bavard) ou registre électronique</i>	25
4.7.3	<i>Sommaire des enregistrements des AT</i>	26
4.7.4	<i>Modifications ou corrections aux données à transmettre</i>	27
4.7.5	<i>Marche à suivre en cas de bris au système de pesage</i>	28
4.7.6	<i>Signature d'un mesureur</i>	29
4.8	CORRECTION DES FORMULAIRES DE MESURAGE	32
4.8.1	<i>Situations impliquant une correction d'un formulaire</i>	32
4.8.2	<i>Correction du formulaire en lien (pairage)</i>	38
4.8.3	<i>Consignes sur les corrections</i>	38
4.9	INVENTAIRE DES FORMULAIRES	38
4.9.1	<i>Octroi d'une unité de séquence</i>	38
4.9.2	<i>Déclaration de possession et responsabilité du client</i>	39
4.9.3	<i>Formulaire pour transactions à l'inventaire</i>	39
4.9.4	<i>Conciliation d'un inventaire de formulaires (AT papier)</i>	40
4.9.5	<i>Description des différents types de transactions</i>	40
4.9.5.1	Plages de formulaires disponibles.....	40
4.9.5.2	Transactions pour formulaires à soustraire - Transfert (AT Papier)	42
5	CANEVAS DES FORMULAIRES DE MESURAGE	45
5.1	FORMULAIRE DE TYPE LV.....	45
5.2	FORMULAIRE DE TYPE LF	48
5.2.1	<i>Validation du formulaire LF transmis par rapport au mesurage autorisé</i>	51
5.3	FORMULAIRE DE TYPE VA	53
5.4	FORMULAIRE DE TYPE DT	56
5.5	FORMULAIRE DE TYPE TE.....	60
5.6	FORMULAIRE D'AUTORISATION DE TRANSPORT (TYPE AT)	63
5.7	SOMMAIRE D'ENREGISTREMENT DES AUTORISATIONS DE TRANSPORT	66

5.8	FORMULAIRE DE TYPE VS.....	68
5.9	FORMULAIRE DE TYPE ES.....	71
6	DEMANDE ET AUTORISATION DE MESURAGE – CLIENT UNIQUE	75
6.1	MESURAGE PAR CONTRAT DE VENTE OU PERMIS D’INTERVENTION	75
6.1.1	<i>Autorisation de mesurage intégrant plusieurs droits (exclusif aux BGA).....</i>	75
6.2	DESCRIPTION DU FORMULAIRE « DEMANDE/AUTORISATION DE MESURAGE ».....	76
6.3	ÉCHANTILLONNAGE ET PARAMÈTRES	84
6.3.1	<i>Bois autres que vendus à l’enchère et différents du bois d’œuvre feuillus et pins.....</i>	84
6.3.2	<i>Pour les bois d’œuvre de feuillus durs et pins</i>	85
6.3.3	<i>Pour les bois vendus à l’enchère destinés ailleurs qu’à la trituration</i>	85
6.3.4	<i>Pour les bois de trituration vendus à l’enchère.....</i>	86
6.4	NOMBRE DE PRÉLÈVEMENTS ET CALCUL DU PAS D’ÉCHANTILLONNAGE	86
6.5	FACTEURS FIXES	89
6.5.1	<i>Facteur fixe prédéterminé par le Ministère</i>	90
6.5.2	<i>Facteur fixe convenu pour suivi</i>	90
6.5.3	<i>Facteur fixe calculé pour le client</i>	90
6.5.4	<i>Facteurs fixes mensuels</i>	91
7	DEMANDE ET AUTORISATION DE MESURAGE – CLIENTS MULTIPLES	93
7.1	PROCÉDURES DE FACTURATION AU BON CLIENT	93
7.1.1	<i>Mesurage au nom du client à facturer</i>	93
7.1.2	<i>Gestion des volumes à facturer (GVF).....</i>	94
7.2	PRISE EN CHARGE D’UN CLIENT DE VENTE À L’ENCHÈRE	95
7.3	PRÉCISIONS PAR SCÉNARIOS	95
7.3.1	<i>Cour de tronçonnage ou de transit avec mesurage global et transfert de facture.....</i>	95
7.3.2	<i>Lieu de destination différent du lieu de pesage</i>	96
7.3.3	<i>Facturation des bois ailleurs qu’à la destination</i>	97
7.4	MESURAGE OFFICIEL REQUÉRANT DES PROJETS DE CONTRÔLE.....	100
7.4.1	<i>Bois en transit avec premier mesurage par facteur fixe</i>	100
7.4.2	<i>Cour de tronçonnage sans équipement de mesurage</i>	104
7.4.3	<i>Transport autre que par camion en trois étapes</i>	109
8	TRANSPORT DES BOIS.....	113
8.1	MESURAGE ET TRANSPORT.....	113
8.1.1	<i>Mesurage avant transport.....</i>	113
8.1.2	<i>Mesurage après transport</i>	113
8.2	EXIGENCES POUR LE TRANSPORT DES BOIS NON MESURÉS	114
8.2.1	<i>Formulaire à utiliser.....</i>	114
8.2.2	<i>Avant le départ</i>	114
8.2.3	<i>Pendant le trajet.....</i>	115
8.2.4	<i>À destination.....</i>	116
8.2.5	<i>Disponibilité des documents</i>	117
8.3	MESURES DE CONTRÔLE COMPLÉMENTAIRES	118
8.3.1	<i>Marquage du numéro du formulaire AT sur les chargements.....</i>	118
8.3.2	<i>Comptage du nombre de grumes</i>	118
8.3.3	<i>Pesée des chargements</i>	118
8.3.4	<i>Images des chargements</i>	118
9	DISPOSITION DES BOIS	119
9.1	MESURAGE À LA PIÈCE (LV TE).....	119
9.2	BOIS TRONÇONNÉS ET EMPILÉS (LF).....	119
9.3	VOLUME APPARENT (VA)	120

9.4	BOIS NON TRONÇONNÉS (DT)	121
9.5	DISPOSITION DES BOIS - MESURAGE APRÈS TRANSPORT	121
10	LA PRISE DE MESURES	123
10.1	MESURE DU DIAMÈTRE.....	123
10.1.1	<i>Diamètre mesuré à la découpe</i>	123
10.1.1.1	Diamètre brut.....	123
10.1.1.2	Diamètre de réduction	132
10.1.2	<i>Diamètre mesuré le long de la grume</i>	138
10.1.2.1	Grume altérée	139
10.1.2.2	Grume ou tronçon avec sous diamètre.....	139
10.1.2.3	Grume fourchue.....	140
10.1.2.4	Grume avec fort renflement localisé	141
10.2	MESURE DE LA LONGUEUR D'UNE GRUME	141
10.2.1	<i>Longueur réelle</i>	141
10.2.2	<i>Classe de longueurs nominales (figure 60)</i>	141
10.2.3	<i>Précisions selon le type de grume ou de découpe</i>	142
10.3	CALCUL DU VOLUME	148
10.3.1	<i>Calcul du volume d'une pièce de bois</i>	148
10.3.2	<i>Volume de réduction</i>	149
10.3.3	<i>Volume net</i>	149
10.4	ENREGISTREMENT DES BOIS À MESURER.....	149
11	ÉVALUATION DE LA QUALITÉ DES BOIS.....	151
11.1	CLASSIFICATION D'UNE GRUME OU PARTIE DE GRUME REJET	151
11.2	CLASSIFICATION DES BOIS D'ŒUVRE	152
11.2.1	<i>Procédure de classification des bois d'œuvre</i>	152
11.2.1.1	Délai avant classification	153
11.2.1.2	Blessures infligées lors de la récolte	153
11.2.1.3	Disposition des bois	153
11.2.1.4	Responsabilité du mesureur	154
11.2.1.5	Classification basée sur une partie de grume	154
11.2.1.6	Diamètre de classification	154
11.2.1.7	Diamètre d'un noeud	155
11.2.1.8	Calcul des déductions applicables aux découpes	155
11.2.1.9	Marquage des grumes	155
11.2.2	<i>Grille de classification</i>	155
11.2.2.1	Qualité « F » : Pin rouge.....	155
11.2.2.2	Qualité « G, H et I » : pin blanc et pin rouge	157
11.2.2.3	Qualité « B » : pruche et thuya	160
11.2.2.4	Qualité « C » : toutes les essences résineuses sauf le sapin, les épinettes, le pin gris et le mélèze 162	
11.2.2.5	Qualité « B » : tous les peupliers.....	162
11.2.2.6	Qualité « A » : Essences feuillues	162
11.2.2.7	Qualité « B » : essences feuillues sauf les peupliers	164
11.2.2.8	Qualité « C » : essences feuillues sauf les peupliers	165
11.2.2.9	Qualité « D » : essences feuillues sauf les peupliers	166
11.2.2.10	Qualité « E » : sciage non conventionnel	166
11.2.3	<i>Évaluation des déductions</i>	167
11.2.3.1	Calcul de la déduction pour courbure	167
11.2.3.2	Déduction pour coude	168
11.2.3.3	Déduction pour défauts aux découpes	169
11.2.3.4	Déduction pour défauts affectant le tronc.....	171
11.2.4	<i>Potentiel en débits clairs</i>	172
11.2.4.1	Longueur et délimitation des débits	172
11.2.4.2	Longueur des débits clairs sur la face	179

11.2.4.3	Longueur totale requise de débits	179
11.3	CLASSIFICATION DANS LES BOIS RÉSINEUX DU GROUPE SEPM (SAPIN, ÉPINETTES, PIN GRIS ET MÉLÈZE)	180
11.3.1	<i>Distinction de bois résineux morts avant la récolte</i>	181
11.3.1.1	Considération des bois morts par le client.....	181
11.3.1.2	Disposition des bois	181
11.3.1.3	Procédure de classification	181
11.3.1.4	Partie de grume.....	181
11.3.1.5	État des bois.....	181
11.3.1.6	Marquage.....	181
11.3.1.7	Grille et critères de distinction.....	181
11.3.1.8	Application et exigences par méthodes/chapitres.....	181
11.3.2	<i>Classification par dimension</i>	183
11.3.2.1	Critères de classification par dimension.....	183
11.3.2.2	Application en général.....	183
	BOIS TRONÇONNÉS ET EMPILÉS (CHAPITRE 13).....	184
12	MESURAGE À LA PIÈCE.....	189
12.1	APPLICATION.....	189
12.2	FORMULAIRE DE MESURAGE À UTILISER	189
12.3	PRISE DE MESURES	189
12.3.1	<i>Bille tronçonnée comportant deux qualités</i>	190
12.4	BILLE FOURCHUE.....	190
12.5	CUBAGE DES BILLES ENREGISTRÉES.....	191
12.5.1	<i>Empilage</i>	193
12.6	MESURAGE À LA PIÈCE DES BOIS NON TRONÇONNÉS DU GROUPE D'ESSENCES SEPM	194
12.6.1	<i>Formulaire de mesurage à utiliser</i>	194
12.6.2	<i>Façon de procéder au mesurage</i>	194
12.6.3	<i>Classification des bois</i>	194
12.7	MESURAGE À LA PIÈCE DES BOIS NON TRONÇONNÉS EXCLUANT LE SEPM	196
12.7.1	<i>Application</i>	196
12.7.2	<i>Autorisation</i>	196
12.7.3	<i>Formulaire à utiliser</i>	196
12.7.4	<i>Façon de procéder à la classification</i>	196
12.7.4.1	Diamètres de mesurage et de classification.....	196
12.7.4.2	Longueur des classifications et des tronçons.....	197
12.7.4.3	Défauts à la découpe.....	197
12.7.4.4	Défauts sur le tronc.....	197
12.7.4.5	Courbure	199
12.7.5	<i>Optimisation</i>	200
12.7.6	<i>Enregistrement au mesurage</i>	202
12.7.7	<i>Tronçonnage pour recherche de déduction</i>	202
13	MESURAGE DES BOIS TRONÇONNÉS ET EMPILÉS.....	203
13.1	APPLICATION.....	203
13.2	FORMULAIRE DE MESURAGE À UTILISER	203
13.3	PRISE DE MESURES	203
13.3.1	<i>Prélèvement des billes-échantillons</i>	204
13.4	CUBAGE DES SECTIONS ET DU FORMULAIRE	206
14	MÉTHODE DE MESURAGE SELON LE VOLUME APPARENT.....	207
14.1	FORMULAIRE DE MESURAGE À UTILISER	207
14.2	PRISE DE MESURES – VOLUME APPARENT BRUT.....	207
14.2.1	<i>Longueur de la pile</i>	207
14.2.2	<i>Hauteur de la pile</i>	209

14.2.2.1	Pile aménagée dans une pente	210
14.2.3	<i>Largeur de la pile</i>	211
14.2.3.1	Largeur de pile - Facteur d'empilage fixe du Ministère.....	213
14.2.3.2	Largeur de pile - Facteur d'empilage à déterminer	213
14.3	FACTEUR D'EMPILAGE – CONVERSION APPARENT/SOLIDE.....	213
14.3.1	<i>Facteur d'empilage fixe du Ministère</i>	213
14.3.1.1	Réduction en volume apparent (facteur fixe 0,664)	213
14.3.2	<i>Facteur d'empilage à déterminer</i>	214
14.3.2.1	Réduction – Facteur d'empilage à déterminer.....	214
14.3.2.2	Échantillonnage.....	214
14.3.2.3	Prise de mesures	215
14.4	CALCUL DU VOLUME APPARENT NET – FACTEUR FIXE 0,664	217
14.4.1	<i>Volume apparent brut d'une pile</i>	217
14.4.2	<i>Volume apparent net des piles enregistrées sur un formulaire</i>	217
14.5	CALCUL DU VOLUME – FACTEUR DÉTERMINÉ PAR ÉCHANTILLONNAGE	219
14.5.1	<i>Volume solide net des échantillons rectangulaires</i>	219
14.5.2	<i>Volume apparent brut des échantillons rectangulaires</i>	219
14.5.3	<i>Facteur de conversion</i>	219
14.5.4	<i>Volume solide net réel total</i>	219
15	MESURAGE DES BOIS NON TRONÇONNÉS	221
15.1	VARIANTE - MESURAGE D'UNE POPULATION AU COMPLET.....	221
15.1.1	<i>Formulaires de mesure à utiliser</i>	221
15.1.2	<i>Prise de mesures</i>	222
15.1.2.1	Tige inversée (tête-bêche)	222
15.1.2.2	Cumulatif des tiges mesurées	222
15.1.3	<i>Échantillonnage pour le tarif de cubage</i>	222
15.1.3.1	Étude de la distribution de fréquence des tiges-échantillons	223
15.1.3.2	Caractéristiques des tiges-échantillons.....	225
15.1.3.3	Critères et choix des tiges-échantillons.....	226
15.1.3.4	Répartition des tiges-échantillons mesurées	227
15.1.3.5	Suivi du prélèvement des tiges-échantillons.....	227
15.1.4	<i>Mesurage des tiges-échantillons</i>	227
15.1.4.1	Marquage et tronçonnage	227
15.1.4.2	Tige avec sous-diamètre	227
15.1.4.3	Tige avec fourche	228
15.1.4.4	Compilations	230
15.1.4.5	Classification	231
15.2	VARIANTE - DÉNOMBREMENT/ÉCHANTILLONNAGE D'UNE POPULATION	232
15.2.1	<i>Échantillonnage de la population</i>	232
15.2.2	<i>Étapes du mesurage</i>	232
15.2.3	<i>Délimitation des segments de piles à mesurer et à dénombrer</i>	233
15.2.4	<i>Prise de mesures</i>	234
15.2.4.1	Marquage des piles et segments de piles	235
15.2.5	<i>Compilation des données</i>	235
16	MESURAGE DES COPEAUX	237
16.1	ÉCHANTILLONNAGE	237
16.2	ÉTIQUETAGE, MANUTENTION ET CONSERVATION DES ÉCHANTILLONS	238
16.3	PRÉPARATION DES ÉCHANTILLONS	238
16.4	MATÉRIEL REQUIS	238
16.5	FORMULAIRE À UTILISER	239
16.6	PRISE DES MESURES.....	239
17	MÉTHODE DE MESURAGE MASSE/VOLUME	243

17.1	AUTORISATION ET OPTIONS.....	243
17.2	PARAMÈTRES D'ÉCHANTILLONNAGE.....	244
17.3	FORMULAIRES DE MESURAGE À UTILISER.....	244
17.4	CARACTÉRISTIQUES DES SYSTÈMES DE PESAGE.....	244
17.4.1	<i>Types de système.....</i>	244
17.4.2	<i>Équipements requis.....</i>	244
17.4.3	<i>Exigences pour fins de mesurage.....</i>	245
17.5	PROCÉDURE DE PESAGE.....	246
17.5.1	<i>Nettoyage de la plate-forme du véhicule.....</i>	246
17.5.2	<i>Détermination de la masse en plusieurs opérations.....</i>	247
17.5.3	<i>Chargement rendu incomplet pendant le trajet.....</i>	247
17.6	ÉCHANTILLONNAGE.....	248
17.6.1	<i>Choix des prélèvements.....</i>	248
17.7	MESURAGE DES PRÉLÈVEMENTS.....	249
17.7.1	<i>Chargement complet, bois tronçonnés en longueurs variables.....</i>	250
17.7.2	<i>Chargement complet, bois tronçonnés en longueurs fixes.....</i>	250
17.7.3	<i>Chargement échantillon, bois non tronçonnés avec tarif de cubage.....</i>	250
17.7.3.1	<i>Demi-chargement.....</i>	250
17.7.4	<i>Partie d'un chargement.....</i>	252
17.7.4.1	<i>Rangées (arrimes).....</i>	253
17.7.4.2	<i>Grappin-échantillon.....</i>	256
18	MESURAGE APRÈS TRANSPORT SANS PESAGE.....	264
18.1	MESURAGE COMPLET APRÈS TRANSPORT.....	264
18.1.1	<i>Autorisation de mesurage.....</i>	264
18.1.2	<i>Prise de mesures et enregistrement des données.....</i>	264
18.1.3	<i>Dépôt des formulaires AT.....</i>	264
18.2	MESURAGE AVEC ÉCHANTILLONNAGE SANS PESAGE.....	265
18.2.1	<i>Application.....</i>	265
18.2.2	<i>Autorisation.....</i>	265
18.2.3	<i>Formulaires à utiliser.....</i>	265
18.2.4	<i>Sélection des prélèvements.....</i>	265
18.2.5	<i>Mesurage des prélèvements.....</i>	266
18.2.6	<i>Transmission et rapports.....</i>	266
18.2.7	<i>Calcul du volume.....</i>	266
19	MESURAGE À LA MASSE.....	267
19.1	APPLICATION.....	267
19.2	BIOMASSE FORESTIÈRE.....	267
19.3	BOIS À DES FINS ÉNERGÉTIQUES OU MÉTALLURGIQUES.....	267
19.4	AUTORISATIONS ET OPTIONS.....	267
19.5	FORMULAIRES DE MESURAGE À UTILISER.....	267
20	AUTRES MÉTHODES DE MESURAGE.....	269
20.1	POLYVALENCE DU FORMULAIRE DE TYPE VS.....	269
21	VOLUMES ABATTUS NON MESURÉS.....	271
21.1	ESTIMÉS MENSUELS.....	271
21.2	ESTIMÉS DE FIN DE SAISON.....	271
21.2.1	<i>Prolongation du projet de la saison précédente.....</i>	272
21.2.2	<i>Intégration du volume estimé en fin de saison précédente sur une unité de compilation de la saison courante.....</i>	272
21.3	VOLUME DES BOIS RÉCOLTÉS MESURÉS ET ESTIMÉS.....	273

Liste des annexes

Annexe 1 Règlement sur le mesurage des bois récoltés	277
Annexe 2 Tableaux des déductions à calculer lors de la classification	289
Annexe 3 Contrôle interne du pont-bascule.....	299
Annexe 4 Liste des modifications applicables pour 2017-2018	305
Annexe 5 Lexique.....	307

Liste des figures

Figure 1 – Liste des essences/groupe d'essences avec leurs qualités possibles ...	4
Figure 2 – Localisation des volumes estimés par coordonnées GPS	9
Figure 3 – Modifications aux données à transmettre sur les autorisations de transport (AT) et des documents associés	31
Figure 4 – Remplacement de formulaire	35
Figure 5 – Remplacement d'un grappin échantillon déjà annulé	36
Figure 6 – Remplacement d'un chargement échantillon BNT déjà annulé.....	37
Figure 7 – Formulaire d'inventaire	44
Figure 8 – Formulaire de type LV	47
Figure 9 – Formulaire de type LF	49
Figure 10 – Validation du formulaire de type LF	52
Figure 11 – Formulaire de type VA.....	55
Figure 12 – Formulaire de type DT	58
Figure 13 – Tableau d'étude de distribution	59
Figure 14 – Formulaire de type TE	62
Figure 15 – Formulaire de type AT	65
Figure 16 – Sommaire des enregistrements des AT	67
Figure 17 – Formulaire de type VS	70
Figure 18 – Formulaire de type ES	72
Figure 19 – Liste des options de mesurage.....	81
Figure 20 – Liste des procédés de récolte.....	82
Figure 21 – Demande d'autorisation de mesurage	83
Figure 22 – Paramètres d'échantillonnage	88
Figure 23 – Liste des essences avec les facteurs fixes du Ministère par façonnage/qualité.....	92
Figure 24 – Demande conjointe de mesurage et de facturation des bois	98
Figure 25 – Exemples de choix de transport et de mesurage	99
Figure 26 – Schéma résumant le scénario soumis	101
Figure 27 – Exemple de demande conjointe pour bois en transit avec facteur fixe	103
Figure 28 – Schéma du scénario soumis.....	106
Figure 29 – Exemple de demande conjointe pour cour de tronçonnage sans équipement de mesurage	108
Figure 30 – Pile contenant des billes de classes de longueurs différentes	120
Figure 31 – Classes de diamètre	123
Figure 32 – Diamètre brut d'une découpe régulière.....	124
Figure 33 – Diamètre d'une découpe de souche	125
Figure 34 – Découpe de souche festonnée	125
Figure 35 – Découpe de souche avec inclusion d'écorce affectant le diamètre ...	126
Figure 36 – Découpe de souche incomplète	127
Figure 37 – Découpe de souche incomplète	127
Figure 38 – Découpe irrégulière	128
Figure 39 – Autres découpes incomplètes	129
Figure 40 – Diamètre d'une grume fourchue	130
Figure 41 – Mesurage d'une découpe festonnée	131
Figure 42 – Mesurage d'une découpe avec inclusion d'écorce	131
Figure 43 – Mesurage d'une découpe avec fente ouverte	131
Figure 44 – Défaut de forme régulière.....	133

Figure 45 – Défaut de forme irrégulière	133
Figure 46 – Division du défaut en formes aisément mesurables	134
Figure 47 – Couronne complète	134
Figure 48 – couronne régulière excentrique.....	135
Figure 49 – Couronne irrégulière	135
Figure 50 – Couronne interne complète	135
Figure 51 – Couronne et découpe irrégulières.....	136
Figure 52 – Couronne et cœur cariés.....	136
Figure 53 – Couronne affectant plus de 50 % de la découpe	137
Figure 54 – Couronne occupant 50 % ou moins de la circonférence de la découpe	137
Figure 55 – Défauts multiples groupés	138
Figure 56 – Défauts multiples épars.....	138
Figure 57 – Mesure du diamètre le long de la grume.....	139
Figure 58 – Détermination de la longueur marchande.....	140
Figure 59 – Diamètres sur une grume fourchue.....	141
Figure 60 – Classes de longueurs nominales	142
Figure 61 – Mesure de la longueur sur une grume avec une découpe en biseau.....	143
Figure 62 – Mesure de la longueur en cas de découpe incomplète.....	144
Figure 63 – Exemple avec deux découpes incomplètes.....	145
Figure 64 – Longueur marchande d’une grume avec une partie non facturable ..	147
Figure 65 – Longueur en cas de bille fourchue.....	147
Figure 66 – Critères applicables pour le rejet d’une grume ou partie de grume... 	151
Figure 67 – Norme de classification des tiges de qualité « F » : pin rouge.....	157
Figure 68 – Norme de classification des billes de qualités « G » « H » « I » : pin blanc et pin rouge	159
Figure 69 – Norme de classification des billes de qualité « B » : pruche et thuya	161
Figure 70 – Norme de classification des billes de qualité « A » : essences feuillues	163
Figure 71 – Mesurage et étendue du fil ondé	164
Figure 72 – Norme de classification des billes de qualité « B » : essences feuillues sauf les peupliers.....	165
Figure 73 – Norme de classification des billes de qualité « C » : essences feuillues sauf les peupliers.....	167
Figure 74 – Courbure	168
Figure 75 – Coude	169
Figure 76 – Défaut affectant une seule découpe.....	170
Figure 77 – Défauts aux deux découpes.....	171
Figure 78 – Défaut affectant le tronc	172
Figure 79 – Délimitation des débits : défauts à la découpe.....	173
Figure 80 – Bosses.....	174
Figure 81 – Carie du tronc	175
Figure 82 – Longueur et délimitation des débits avec différents cas de fentes....	177
Figure 83 – Délimitation des débits : fentes spiralées.....	178
Figure 84 – Calcul du rendement	180
Figure 85 – Grille de distinction des bois morts avant la récolte.....	183
Figure 86 – Classification d’une tige fourchue avec branches inégales	186
Figure 87 – Classification, sous-diamètre et réduction – Prise de données et enregistrement sur le formulaire LV.....	192
Figure 88 – Différents cas de billes fourchues avec sous-diamètre et réduction – Prise de données et enregistrement sur un formulaire LV	193

Figure 89 – Tige mesurée au volume solide avec tronçon rejet.....	195
Figure 90 – Procédure pour allonger un tronçon selon les débits.....	199
Figure 91 – Classification d’une grume de bouleau blanc et son enregistrement sur le formulaire.....	201
Figure 92 – Longue pile régulière sans supports latéraux.....	208
Figure 93 – Pile irrégulière sans supports latéraux.....	208
Figure 94 – Mesure de la longueur d’une pile.....	209
Figure 95 – Division d’une pile en portions égales.....	209
Figure 96 – Hauteur d’une pile irrégulière.....	210
Figure 97 – Façon de mesurer dans les pentes.....	211
Figure 98 – Établissement d’un échantillon rectangulaire.....	215
Figure 99 – Gabarit pour un échantillon rectangulaire.....	216
Figure 100 – Choix des billes à mesurer.....	217
Figure 101 – Exemple de calcul du volume apparent.....	218
Figure 102 – Exemple d’étude de la distribution de fréquence des tiges-échantillons.....	225
Figure 103 – Choix des tiges échantillons.....	226
Figure 104 – Tige fourchue – Détermination et enregistrement des diamètres.....	229
Figure 105 – Tige échantillon avec tronçon rejet.....	230
Figure 106 – Délimitation des segments de piles à mesurer et à dénombrer.....	234
Figure 107 – Outillage requis pour mesurer les copeaux.....	237
Figure 108 – Résumé des exigences lors de l’échantillonnage d’une partie de chargement.....	255
Figure 109 – Empilage au sol dans une structure permanente.....	258
Figure 110 – Empilage sans structure.....	258
Figure 111 – Marquage et choix des grumes.....	259
Figure 112 – Localisation des volumes estimés par coordonnées GPS.....	272

PARTIE I

GÉNÉRALITÉS

1 Le mesurage des bois au Québec

Tel que stipulé par l'article 70 de la Loi sur l'aménagement durable du territoire forestier (LADTF), le Ministre peut exiger de toute personne ou de tout organisme autorisé à récolter du bois dans les forêts du domaine de l'État d'effectuer le mesurage des bois selon l'une des méthodes de mesurage déterminée par le gouvernement par voie réglementaire. La méthode de mesurage est choisie par le Ministre après consultation du détenteur de droit de coupe (Bénéficiaire de garantie d'approvisionnement, Enchérisseur du Bureau de mise en marché des bois, Détenteur de contrat de gré à gré, Permis autres fins) nommé « Client » dans le présent manuel pour alléger le texte.

Les bois récoltés doivent être rapportés par essence/qualité dans le cadre d'un ou plusieurs projets de mesurage officiel. Ces projets doivent être initiés par une demande d'autorisation de mesurage, présentée par le client sur le formulaire fourni à cette fin par le Ministre.

L'autorisation émise par le Ministre indique, notamment, la méthode qui doit être appliquée ainsi que les paramètres d'échantillonnage. De plus, elle peut être assortie, selon le contexte, de directives spéciales. L'autorisation de mesurage ne donne pas le droit de récolter les bois.

S'il ne se conforme pas aux présentes instructions de mesurage ou de contrôle du transport des bois, le client à qui on a confié le mesurage pourra subir des poursuites, sanctions ou le retrait de l'autorisation en vigueur. Le Ministère se réserve le droit de mettre fin à un projet de mesurage ou d'en modifier les résultats si les présentes instructions n'ont pas été respectées ou pour d'autres considérations

Les services concernant le mesurage et son administration sont donnés par le bureau de l'unité de gestion du Ministère. Les coordonnées de votre bureau local sont disponibles sur notre site Internet ou en faisant appel à Services Québec, au numéro de téléphone 1 877 644-4545.

Ajoutons ici que pour les fins du présent document, les termes « technicien forestier en gestion du volume et de la facturation (TFGVF) », et « vérificateur » sont synonymes et qu'une liste des acronymes se retrouve à l'adresse suivante :

<https://mffp.gouv.qc.ca/forets/vocabulaire/forets-acronyme.jsp>

1.1 Portée du manuel

Le présent manuel s'applique pour tous les bois récoltés sur les terres du domaine de l'État, ainsi que sur le bois coupé sur une terre privée pour lesquels la référence à ce manuel est inscrit au contrat.

1.2 Instructions communes

1.2.1 Diamètre minimal des bois à facturer

Toutes les grumes ou parties de grumes de diamètre brut plus grand ou égal à 4 cm doivent être mesurées et enregistrées, toutefois seules celles qui ne sont pas classées en «rejet» et dont le diamètre est égal ou supérieur à la classe de 10 cm seront cubées et facturées.

Figure 1 – Liste des essences/groupe d'essences avec leurs qualités possibles

RÉSINEUX			FEUILLUS		
ESSENCES OU GROUPE D'ESSENCES	Code d'essences au mesurage	Qualités possibles*	ESSENCES OU GROUPE D'ESSENCES	Code d'essences au mesurage	Qualités possibles*
ÉPINETTES	010	B-C-M-N	BOULEAU JAUNE	104	A-B-C-D-E
SAPIN	060	B-C-M-N	BOULEAU BLANC	105	A-B-C-D-E
MÉLÈZE	030	B-C-M-N	CERISIERS	110	B-C-D-E
ÉPINETTE DE NORVÈGE	014	B-C-M-N	CHÊNES	120	A-B-C-D-E
PIN GRIS	043	B-C-M-N	ÉRABLE À SUCRE	132	B-C-D-E
			ÉRABLE ROUGE	133	B-C-D-E
PIN BLANC	041	G-H-I-C	AUTRES ÉRABLES	135	B-C-D-E
			FRÊNE BLANC	141	B-C-D-E
PIN ROUGE	042	F-G-H-I-C	FRENE NOIR	142	B-C-D-E
			NOYER	160	B-C-D-E
PRUCHE	050	B-C	ORMES	170	B-C-D-E
THUYA	080	B-C	OSTRYER	180	B-C-D-E
			TILLEUL	210	B-C-D-E
TOUS RÉSINEUX	395**	B-Z	HETRE	150	B-C-D-E
			CARYER	165	B-C-D-E
			PEUPLIERS	190	B
			PEUPLIER BAUMIER	191	B
TOUTES ESSENCES	595**	D-Z	TOUS FEUILLUS	495**	D-Z

* La qualité « R », pour Rejet, s'applique à toutes les essences

** Codes à répartir par essence lors de l'autorisation

1.3 Façonnage des bois

Le tronçonnage des bois doit optimiser le volume et la qualité de ceux-ci. Selon la pratique de tronçonnage d'un client, une ou des caractéristiques des grilles de classification pourront être ajustées et mentionnées à l'autorisation de mesurage.

1.4 Transport des bois

Le client peut mesurer ses bois sur le parterre de coupe ou en un autre lieu. Le transport des bois fait partie intégrante du « Règlement sur le mesurage des bois récoltés dans

les forêts du domaine de l'État ». Dans tous les cas, il doit respecter les instructions régissant le transport des bois définies au chapitre 8 « Transport des bois ».

2 Responsabilités des clients

Ce chapitre présente les responsabilités afférentes au mesurage des bois que doivent assumer tous les clients, détenteurs de droits de récolte.

2.1 Demande et autorisation de mesurage

Le client doit être en possession de son autorisation de mesurage avant la fin du mois du début de la récolte et aussi avant le début du transport des bois récoltés.

Toutes les modalités entourant la préparation d'une demande de mesurage sont prévues aux chapitres 6 et 7 du présent manuel.

2.2 Compétence du mesureur

Le client doit s'assurer que chaque mesureur à son emploi détient un permis de mesureur de bois délivré au Québec et que sa carte d'identité, qui en fait foi, est valide pour toute la durée de la période de mesurage.

2.3 Documents et équipements requis au mesureur

Le client doit fournir au mesureur :

- Une copie de la ou des autorisations de mesurage émises par le Ministre;
- Les cartes présentant les unités d'aménagement et les zones de tarification géoréférencées d'où proviennent les bois à mesurer;
- Les outils, appareils, logiciels et formulaires appropriés permettant d'effectuer le mesurage à moins d'une convention entre les parties;
- Les équipements et machinerie permettant d'effectuer le contrôle de la conformité des activités liées au mesurage des bois;
- Le contenant scellé permettant le dépôt des documents de mesurage produits par le mesureur (référence 2.12.3).

Le client doit fournir au mesureur et au Ministère:

- Lorsque le mesurage s'effectue en forêt, un plan indiquant la numérotation des chemins forestiers et les chemins qui mènent aux secteurs de coupe lesquels doivent être clairement numérotés à toutes les intersections.

2.4 Respect des autorisations de mesurage

2.4.1 Transport

Mesurage avant transport Le client doit s'assurer que le transport des bois s'effectue en conformité du règlement, de la méthode de mesurage et des instructions spéciales que ces bois soient mesurés avant ou après transport.

2.4.2 Mesurage avant transport

Le client doit s'assurer que tous les bois devant être mesurés ont bien été rapportés par un mesurage avant d'être transportés.

2.4.3 Mesurage après transport

Le client doit s'assurer de la conformité au processus d'enregistrement des chargements au point de livraison, du processus de pesage défini au manuel et du processus de prélèvements des d'échantillons.

2.5 Marquage des bois – Mesurage après transport

Le client doit s'assurer que tout chargement de bois livré est clairement marqué au moment du déchargement de manière à le distinguer de tout autre empilement. Minimalement, le marquage du numéro du AT ou du feuillet de transport est requis.

2.6 Disposition des bois (empilage)

Le client doit empiler les bois à mesurer conformément aux modalités précisées au chapitre 9.

2.7 Précision du pont bascule

En conformité à l'article 15 du « règlement », le client ou le propriétaire du pont-basculé doit vérifier ce dernier une fois par semaine pendant la période de transport des bois en provenance des terres du domaine de l'État et produire une preuve de cette vérification à un mesureur de bois.

2.7.1 Pont-basculé non conforme

Le client ou le propriétaire du pont-basculé doit se conformer aux articles 17 et 18 du règlement, lesquels encadrent l'utilisation d'un pont-basculé rapporté en non-conformité.

2.8 Volume récolté total

Le client doit s'assurer que tous les volumes récoltés sont rapportés au Ministre, par un mesureur de bois, en conformité au « Manuel sur la gestion des volumes récoltés ». Outre les volumes rapportés à la suite d'un mesurage des bois, le total des volumes récoltés inclut ceux non mesurés en forêt qui sont rapportés par une estimation en attente d'être mesurés et ceux évalués en matière ligneuse non utilisée (MLNU).

2.8.1 Volumes estimés en cours d'année

En conformité à l'article 20 du « règlement », le client doit produire mensuellement un estimé pour les bois abattus mais non encore mesurés à la fin du mois. Cette estimation

doit être fournie par écrit au mesureur de bois qui la conserve comme preuve puisqu'il a la responsabilité de produire le formulaire permettant de déclarer ces volumes au Ministre en attente d'un mesurage. La preuve doit présenter les volumes par essence, par unité d'aménagement et zone de tarification. La gestion de ces volumes est définie au chapitre 21.

2.8.2 Volumes estimés en fin d'année

Les règles applicables aux volumes estimés en cours d'année et mentionnés en 2.8.1 s'appliquent en plus d'ajouter la localisation des bois de façon à les retracer à l'aide des coordonnées GPS selon le format convenu. Un seul point suffira pour une pile alors qu'il en faudra une paire pour localiser des bois empilés le long d'un chemin (exemple en figure 2). D'autres moyens donnant des résultats équivalents peuvent être utilisés, mais doivent d'abord être acceptés par le Ministère. La gestion de ces volumes est définie au chapitre 21.

Figure 2 – Localisation des volumes estimés par coordonnées GPS

	Estimé bois non mesurés			ES _____	No _____
Unité de compilation	Matricule	Date	Final	Date imp.	
024 000345 000045 02 3	11139	31/03/15	Oui	31/03/15	
Localisation : Coordonnées GPS (début/fin)			Essence	Qualité	Volume
Chemin 122a (Lat. 47.10917/Long. -74.11836/ (Lat. 47.10932/Long. -74.11843)			010	B	450 m ³
Chemin 121 (Lat. 47.08081/Long. -74.21998/ (Lat. 47.08086/Long. -74.2202)			010	B	2000 m ³
Lac Bleu (Lat. 47.10134/Long. -74.01011)			010	B	600 m ³

2.8.3 Volumes de matière ligneuse non utilisée

En conformité au « Manuel sur la gestion des volumes récoltés », le client doit rapporter le volume de MLNU qui lui est destiné et qui est déclaré au rapport annuel de chacune des unités d'aménagement. L'enregistrement de ces volumes au système Mesuboiss s'effectue à l'aide d'un formulaire de type VS, signé par un mesureur de bois, qui rapporte les volumes déclarés au rapport annuel.

2.9 Les délais

Le client doit s'assurer du respect de chacun des délais règlementaires suivant :

2.9.1 Délai avant mesurage

Lors de mesurage après le transport, le mesurage doit être complété dans un délai maximum de cinq jours ouvrables après la date de la réception des bois.

2.9.2 Délai après mesurage

Les bois mesurés avant le transport doivent être laissés intacts sur les lieux de mesurage pendant une période de 2 jours ouvrables suivant celui du dépôt dans le

contenant scellé de la version papier des formulaires de mesurage contenant les données relatives aux bois mesurés.

Les bois mesurés après transport doivent être laissés intacts sur les lieux de mesurage pendant une période de un jour ouvrable suivant celui du dépôt dans le contenant scellé de la version papier des formulaires de mesurage contenant les données relatives aux bois mesurés, à l'exception des derniers bois mesurés selon chacune des méthodes utilisées, lesquels doivent être laissés sur les lieux de mesurage pendant une période de 5 jours ouvrables ou jusqu'à ce que d'autres bois soient mesurés selon les mêmes options.

Lorsqu'une correction a pour effet de modifier les droits à payer, les délais ci-haut se calculent à compter de la date de la transmission au Ministre du nouveau formulaire portant la correction.

2.9.3 Délai de production d'estimé mensuel

Le client doit transmettre au ministre au plus tard le cinquième jour ouvrable d'un mois de calendrier une estimation des bois abattus qu'il n'a pas mesurés ou pas encore rapportés. Cette estimation, le cas échéant, sert à établir le volume récolté par le client jusqu'à ce que les bois soient mesurés et rapportés au ministre.

2.9.4 Délai de transmission des formulaires de mesurage

Tout formulaire de mesurage et tout formulaire de type AT doit être transmis au ministre de sorte que celui-ci le reçoive au plus tard le cinquième jour ouvrable de la date du mesurage. Les formulaires rejetés ne sont pas considérés reçus par le ministre.

2.9.5 Délai de production de l'inventaire de formulaire de mesurage

Un formulaire d'inventaire des formulaires de type AT, en version papier, doit être produit et transmis au ministre au plus tard le 30 avril de chaque année.

2.9.6 Délai de reprise d'un mesurage

Les mesurages à reprendre doivent l'être dans les cinq jours ouvrables suivant la journée de la demande du ministre.

2.9.7 Délai de déclaration d'un bris de séquence

Un formulaire d'inventaire rapportant un bris de séquence de numéro de formulaires informatisés doit être transmis au ministre dans les cinq jours ouvrables suivant la journée de l'événement.

2.10 Intégrité du processus de mesurage

Le système de mesurage est caractérisé par l'implication d'un grand nombre de mesureurs de bois et d'intervenants, lesquels sont encadrés par le présent manuel. La fiabilité et l'impartialité du système en place sont conditionnelles à ce que chacun puisse assumer leur mandat en toute liberté.

2.10.1 Influence ou pression

Le client doit s'assurer qu'aucune influence ou pression n'est exercée sur un mesureur ou toute personne impliquée dans le processus de mesurage.

2.10.2 Déclaration des volumes mesurés

Le client doit s'assurer que tous les projets de mesurage qui lui ont été accordés font l'objet d'une déclaration signée par un mesureur de bois qui confirme que tous les volumes mesurés ont été rapportés au ministre.

2.10.3 Façonnage des bois avant le mesurage

Le client s'assure que le façonnage des bois soit maintenu tout au long du projet de mesurage autorisé pour ce type de façonnage. Ainsi, avant le mesurage, le façonnage d'une grume, qui affecte une dimension, effectué pour en faciliter le mesurage est interdit. Dans le but de mieux exercer ses fonctions, le mesureur peut occasionnellement sonder une grume présentant une caractéristique particulière ou embêtante. Ce geste est toutefois conditionnel à ce que la grume en question ait déjà été mesurée et classée officiellement, que le formulaire la rapportant est disponible et que le délai après mesurage est expiré.

2.11 Contestation de mesurage

À la suite d'une vérification du Ministère le client doit assurer la correction du mesurage refusé, tel que signifiée au rapport de vérification. Le mesureur concerné a deux jours pour remplacer les formulaires à rectifier. Les bois à reprendre doivent l'être dans les cinq jours ouvrables et le délai après mesurage s'applique en date de ces nouveaux formulaires, à moins que le Ministère ne spécifie que le bois doit être laissé sur place jusqu'à nouvel ordre.

S'il y a refus de mesurage à la suite d'une vérification du détenteur de permis ou toute autre personne, le bois doit être laissé sur place jusqu'à ce que le nouveau mesurage soit fait. Ces bois sont soumis à un nouveau délai après mesurage, à moins d'avis complémentaire du Ministère.

Dans tous les cas, le délai de cinq jours ouvrables pour transmettre le premier mesurage s'applique, et ce, même si la reprise du mesurage n'est pas encore faite.

Un formulaire de remplacement portant un matricule différent du mesurage original pourra être accepté sur justification.

La contestation d'une vérification effectuée par le Ministère doit être signifiée par écrit au chef de l'unité de gestion et appuyée par les données et résultats d'une contre-vérification. Dans ce cas, le bois doit être laissé sur place tant que le Ministère n'autorise pas son déplacement à défaut de quoi la contestation de la vérification ne sera pas considérée.

2.12 Exigences liées aux contrôles

2.12.1 Accès aux lieux du mesurage

Le client doit permettre l'accès aux représentants du Ministère à tout lieu où s'effectue le mesurage des bois et à tout point de livraison des bois.

2.12.2 Collaboration aux contrôles

Le client doit collaborer aux contrôles effectués par le ministre en rendant disponible et sans frais, son personnel et les équipements servant au mesurage des bois. Les équipements à fournir sont les systèmes de pesage, les bavards, les systèmes d'imagerie vidéo et les équipements roulants servant à manipuler les bois.

2.12.3 Contenant scellé

En conformité à l'article 31 du « règlement sur le mesurage des bois récoltés dans les forêts du domaine de l'État », le client doit fournir et installer un « contenant scellé » accessible au ministre. Le contenant scellé consiste en une boîte cadenassée par le Ministère qui assume la responsabilité des cadenas et des clés.

- **Contenant scellé sur le site du mesurage**
Le contenant doit être installé sur les lieux du mesurage. Tout autre endroit est possible si convenu par écrit avec le ministre.

- **Contenant scellé en forêt – Contrôle du transport**
Le contenant doit être installé à l'endroit indiqué par le ministre, en forêt et sur le parcours vers la destination des bois.

3 Responsabilités des mesureurs de bois

Seul un mesureur de bois est autorisé à effectuer le mesurage du bois coupé sur une terre du domaine de l'État. La fonction de mesureur de bois est régie par la Loi sur les mesureurs de bois, chapitre M-12.1 que vous trouverez en annexe. Les conditions relatives au permis de mesureur sont définies au **Règlement sur les permis de mesureurs de bois** (chapitre M-12.1, a. 30).

Le permis de mesureur de bois est assorti d'une carte d'identité qui atteste que le détenteur est mesureur de bois pour la période de validité inscrite sur la carte d'identité.

Le présent chapitre traite des responsabilités d'un mesureur de bois et du rôle qu'il occupe dans l'activité du mesurage des bois. Cette section est à la base des contrôles réalisés par le Ministre et également lors du traitement d'un dossier d'un mesureur produisant un travail en deçà du seuil de conformité requis par le Ministère.

3.1 Responsabilités du mesureur

Un mesureur de bois détermine la quantité de bois coupés sur les terres du domaine de l'État ou, le cas échéant, sur des terres privées en effectuant les opérations nécessaires à cette fin.

Ces opérations consistent notamment en la détermination de l'essence et de la qualité, en la prise des diamètres, des longueurs de grumes ou de piles et en un dénombrement des grumes.

De plus, ses responsabilités s'étendent également :

- à la précision des équipements utilisés pour mesurer les bois, excluant les ponts-bascules;
- à tous renseignements afférents au mesurage des bois inscrits sur les documents officiels portant sa signature;
- aux exigences normatives, légales ou contractuelles liées aux mesurages des bois pour lesquelles son employeur lui confie le mandat de supervision.

3.2 Devoirs et obligations du mesureur envers le client et le ministère

Applicable autant sur les terres privées que sur les terres publiques.

- a. Produire sa carte d'identité sur demande et procéder au renouvellement de celle-ci avant la date d'échéance qui y est indiquée.
- b. Prendre connaissance des méthodes de mesurage, des instructions, des autorisations, des exigences contractuelles et des prescriptions spéciales de mesurage qui s'appliquent aux bois à mesurer et les respecter;
- c. S'assurer d'associer la bonne provenance aux bois à mesurer;

- d. S'assurer de l'intégrité des empilements à mesurer;
- e. Prendre et enregistrer les données directement sur les lieux du mesurage;
- f. Signer les formulaires pour les mesurages qu'il réalise;
- g. Donner suite à tout constat de non-respect des méthodes de mesurage, des instructions, des autorisations, des exigences contractuelles et des prescriptions spéciales de mesurage;

À cet effet :

- Appliquer des mesures correctives et si possible régulariser la situation;
- Conserver toutes preuves des suites données ou d'actions correctives mises de l'avant au cours des 12 derniers mois.
- h. Faire part au client et au Ministre de toute influence ou pression exercée sur lui ou sur tout participant à l'activité du mesurage dans un but de créer un biais dans le résultat d'un mesurage.

3.3 Exigences générales liées au mesurage sur les terres publiques

Le client peut mesurer ses bois sur le parterre de coupe ou en un autre lieu. Dans tous les cas, il doit respecter les instructions régissant le transport des bois définies au chapitre 8 « Transport des bois ».

3.3.1 Influence ou pression

Le mesureur doit :

- Prendre et enregistrer les données directement dans un ordinateur à main sur les lieux du mesurage;
- Utiliser un ordinateur à main conforme aux exigences de validation des données prévues au Manuel;
- Signer numériquement le formulaire de mesurage contenant les prises de mesures qu'il a effectuées et le déposer dans le contenant scellé prévu à cet effet la même date de la fin du mesurage;
- Signer manuellement¹ et numériquement le formulaire de type AT et signer manuellement le sommaire d'enregistrement des masses rapportant ce formulaire qu'il a validé :
 - S'assurer de la conformité et de la cohérence des données administratives réglementaires;

¹ Un allègement est accordé à tout client qui opte pour la méthode masse/volume permettant ainsi au mesureur de signer numériquement les formulaires de type AT au moment de produire le sommaire d'enregistrement des masses plutôt que de signer manuellement chaque formulaire après qu'il soit complété à la destination. Cet allègement peut être retiré par le ministre lorsque le nombre d'erreurs d'enregistrement des chargements au cumulatif des masses excède la tolérance fixée par le Ministre ou autres situations de non-conformité récurrente.

- S'assurer de la conformité du prélèvement d'échantillons masse/volume selon la procédure en vigueur.
- Signer le formulaire de contrôle du pont-basculé, le jour même du contrôle et le transmettre, au ministre, par voie électronique le jour de sa signature (art.16 du règlement);
- Apporter les correctifs au formulaire de mesurage dans un délai de deux jours ouvrables suivant la journée de la demande du ministre.

3.4 Exigences détaillées liées au mesurage sur les terres publiques

Le mesureur de bois doit effectuer ses tâches en considérant les exigences détaillées qui suivent.

3.4.1 Connaissance de la provenance des bois à mesurer

S'assurer que le numéro d'unité de compilation correspond à la provenance (unité d'aménagement – zone de tarification) et au contractant à qui les bois sont destinés. Utiliser selon le cas:

- le formulaire d'autorisation de mesurage;
- la localisation physique des bois lors de mesurage en forêt (GPS);
- le type de bois à mesurer (essence, façonnage, produit);
- le formulaire de transport de type AT;
- la provenance descriptive sur le formulaire AT ;
- La coordonnées GPS sur le formulaire AT;
- La destination inscrite sur le formulaire AT.

Lorsque le mesurage s'effectue après transport, valider et corriger, au besoin, les données inscrites sur les formulaires d'autorisation de transport (AT); Signer les formulaires AT de même que le sommaire qui les cumule.

3.4.2 Respect du processus de pesage et de prélèvement d'un échantillon masse/volume

S'assurer que la technique de pesage et de prélèvement de l'échantillon masse/volume est respectée en :

- Vérifiant que le choix de l'échantillon s'est effectué à l'intérieur de la plage établie par le pas d'échantillonnage;
- Vérifiant les photos requises selon le type de prélèvements;
- Visionnant le film du prélèvement;

3.4.3 Réalisation de la prise des mesures

- Appliquer les techniques de mesurage du chapitre 10.

- Lors d'un mesurage en forêt, utiliser un nouveau formulaire lors de changement de chemin forestier ou de secteur de coupe. Indiquer le numéro de chemin sur le formulaire de mesurage utilisé.
- Même si le mesurage est prévu s'effectuer à un seul bout sur un formulaire LF, mesurer les diamètres bruts et de réduction des grumes aux deux bouts lorsque les défauts ou les découpes de souche sont regroupés sur la même face de la pile. Porter action pour régulariser la situation.
- Enregistrer un nombre de grumes maximum :
 - Formulaire LF : 2 500 billes dans au plus 10 piles;
 - Formulaire DT : 10 000 par formulaire.

3.4.4 Détermination de la qualité

- Déterminer le diamètre de classification sans tenir compte de l'angle constant.
- Ne pas tenir compte d'un défaut qui de toute évidence n'affecte pas la partie de bille à classe.
- Ne pas considérer un même défaut (tronc et à la découpe) lors du calcul de déduction.
- Lors d'un mesurage avant tronçonnage, examiner toute la grume pour en déterminer la qualité maximale potentielle.
- Rappporter la section éboutée prélevée dans une grume de moins de 5,10 m sous la même qualité que la bille d'où elle provient s'il y a évidence que le tronçonnage n'a pas optimisé la qualité d'une grume. Tronçonnage effectué avant le mesurage ou avant l'expiration du délai après mesurage.

3.4.5 Tenue des cumulatifs (mesurage avant transport)

Les cumulatifs sont tenus par mesureur par unité de compilation. Chaque mesureur assure la tenue de son propre cumulatif et c'est à l'aide du cumulatif personnel que s'effectue le choix de la pile où il faut prélever un échantillon.

Type de mesurage	Consignes
Longueur variable (LV)	n/a
Longueur fixe (LF)	n/a
Volume apparent (VA)	n/a
Volume apparent (VA) avec échantillon rectangulaire	Tenir un cumulatif à jour du volume apparent brut sur chaque formulaire VA. Ce cumulatif est l'addition de l'ensemble des volumes apparents déjà rapportés en plus du volume apparent du formulaire en main. La numérotation des échantillons rectangulaires par unité de compilation (formulaire LF) doit être unique sans doublon. Au besoin, répartir les numéros d'échantillons par mesureur en groupe de 100.
Bois non tronçonné (DT) avec tarif de cubage	Tenir un cumulatif à jour des tiges mesurées sur chaque formulaire DT. Ce cumulatif est l'addition de l'ensemble des tiges déjà rapportées en plus des tiges rapportées du formulaire en main.

	La numérotation du groupe de tiges échantillons par unité de compilation (sur formulaire TE) doit être unique sans doublon. Au besoin, répartir les numéros d'échantillons par mesureur en groupe de 100.
Bois non tronçonnés (TE)	n/a

3.4.6 Localisation des grumes échantillons

Le mesureur détermine tout genre de sélection de grumes échantillons en appliquant les directives suivantes :

- un chiffre pair indique que la sélection s'amorce par la droite ou par le devant de l'empilement.
- un chiffre impair indique une recherche à partir de la gauche ou par l'arrière de l'empilement.

Dans tous le mesurage masse volume, c'est le numéro du formulaire de type **AT** ayant servi au transport à partir de la forêt qui doit être utilisé comme suit :

- Utilisation du formulaire LF, prendre le dernier numéro du formulaire **AT** plus 10;
- Utilisation du formulaire DT, prendre les 2 derniers chiffres du formulaire **AT**.

Pour tout mesurage autre que masse volume :

- Utilisation des formulaires LF ou DT, prendre le dernier numéro du formulaire plus 10;

Dans les cas d'un prélèvement de grume qui n'a pu être fait rendu à l'extrémité de l'empilement, la sélection continue en sens inverse en comptant la dernière grume en double (aller et retour).

3.4.6.1 Technique de prélèvement par méthodes ou options de mesurage

Méthode	
Volume apparent (VA) avec échantillon rectangulaire	<ul style="list-style-type: none"> ➤ Quand la pile à échantillonner a été identifiée à l'aide du cumulatif (volume brut) du formulaire VA, déterminer la face de pile où s'établira l'échantillon. Ensuite déterminer le sens du déplacement, par la droite ou par la gauche ainsi que la hauteur du centre de l'échantillon rectangulaire à l'aide du formulaire LF. (Point 14.3.2.2). ➤ Afin que le gabarit ne soit pas placé dans un vide, déplacer le gabarit de 50 cm en 50 cm et ce, dans le sens permettant d'établir l'échantillon le plus près possible du centre théorique.
Bois non tronçonné (DT) (tarif de cubage)	<ul style="list-style-type: none"> ➤ Quand la pile à échantillonner a été identifiée à l'aide du cumulatif du formulaire DT, déterminer le sens du comptage à l'aide du formulaire DT. ➤ Procéder au comptage pour localiser la première tige potentiellement échantillon en s'assurant que toutes les tiges comptées sont dégagées de façon à permettre la prise des diamètres en tout point sur le tronc. (référence 15.1.3.2).

	<ul style="list-style-type: none"> ➤ Considérer les critères spécifiés au chapitre 15.1.3.3.
Bois non tronçonnés (DT) dénombrement échantillonnage, Section à mesurer	<ul style="list-style-type: none"> ➤ Les sections à mesurer sont établies par segment de 1 m et celles à dénombrer sont de segments de 4 m. ➤ Selon le sens du mesurage choisi, déterminer l'emplacement du premier segment de 1 m à mesurer à l'aide du dernier numéro du formulaire DT tel que spécifié au chapitre 15.2.3. ➤ Déterminer et marquer les sections à mesurer et les sections à dénombrer. Chacune des lignes verticales doivent être tracées à plus ou moins 15 cm de la localisation réelle. ➤ Les tiges qui sont traversées par la ligne verticale qui marque le début du segment, celle(s) du (ou des) longeron(s), et celles des tiges déposées devant la pile, plus ou moins perpendiculairement aux tiges empilées font partie du segment mesuré.
Masse volume par grappin prélevé au sol	<ul style="list-style-type: none"> ➤ Déterminer la partie à prélever dans le chargement et superviser continuellement toute la manutention des grumes prélevées jusqu'au site de mesurage. <ol style="list-style-type: none"> a. Diviser le chargement choisi en plusieurs segments d'égale importance correspondant à la masse visée au projet tel que spécifié au chapitre 17.7.4.2. Tracer les limites verticales. b. Déterminer le segment à mesurer à l'aide du chiffre choisi au hasard par le système et imprimé sur le AT du chargement. c. Faire extraire la partie à mesurer du chargement. Inclure les grumes qui sont traversées par la ligne verticale qui marque le début du segment et exclure celles qui sont traversées par la ligne verticale qui en marque la fin.
Masse volume par copeaux	<ul style="list-style-type: none"> ➤ Déterminer l'emplacement du prélèvement dans le chargement et superviser continuellement la manutention des échantillons prélevés.

3.4.7 Marquage des bois

La couleur verte est réservée exclusivement au ministre.

Type de mesurage	Inscrire / marquer lisiblement :		
	Découpe	Tronc	Pile
Exigences minimales pour tous les types de mesurage LV,LF,VA DT,TE	<ul style="list-style-type: none"> - La prise du diamètre; - Le diamètre évalué dû aux caractéristiques particulières de la découpe non couvertes par les instructions ou des tiges tête-bêche; - Le diamètre de réduction; - D'une couleur différente, toutes les grumes ajoutées à des empilements déjà mesurés. 	<ul style="list-style-type: none"> - L'endroit limitant le diamètre commercial du diamètre non commercial; - L'endroit limitant le diamètre minimal de classification ou l'endroit limitant une section évaluée et rapportée par sa qualité; - L'endroit de la prise de la longueur si elle diffère du fin bout. 	<ul style="list-style-type: none"> - Le numéro du formulaire de mesurage; - Le numéro de l'échantillon; - Le numéro de pile et si plusieurs piles sont incluses au mesurage, un signe « + » après le numéro de pile et le mot « fin » sur la dernière pile; - La date de fin du mesurage.

Longueur variable (LV)	La qualité et le numéro séquentiel des grumes et tronçons selon l'instruction spéciale ou l'autorisation de mesurage.	- L'angle constant du mesurage; - Le nombre de grumes sur la dernière pile.
Longueur fixe (LF)		- L'angle constant du mesurage.
Volume apparent (VA)		- Le volume apparent sur la dernière pile.
Bois non tronçonné (DT) (tarif de cubage)	- Un crochet (✓) sur les tiges comptées; - Le diamètre des tiges retenues et non retenues lors de la sélection des tiges échantillons pour l'établissement du tarif de cubage; - Le numéro d'échantillon des tiges choisies.	Le nombre de tiges par pile ainsi que le total du formulaire sur la dernière pile.
Bois non tronçonnés (DT) dénombrement échantillonnage	Les tiges dénombrées d'une couleur différente des tiges mesurées;	- Le sens du mesurage des piles; - Le nombre de tiges par segment dénombré; Les centaines atteintes lors du comptage; - Le numéro séquentiel sur chaque segment mesuré et rapporté au formulaire.

3.4.8 Précision des équipements

La conformité des instruments de mesurage est vérifiable en appliquant la procédure appropriée décrite dans le chapitre 12 de la norme sur le mesurage des bois ronds O302.1 disponible auprès de l'Association canadienne de Normalisation (ACNOR).

La conformité du pont bascule est vérifiable au moment de la signature du formulaire de contrôle du pont-basculé (article 16 du règlement).

3.4.9 Déclaration des volumes mesurés

La conformité des volumes rapportés au ministre sur chacun des projets de mesurage est déclarée par un mesureur de bois. Le mesureur doit s'assurer que tous les formulaires de mesurage et de transport d'un projet de mesurage ont été transmis au ministre et que les volumes compilés au système Mesuboïs correspondent aux volumes compilés par le client.

À défaut d'une correspondance, le mesureur doit effectuer les recherches et correctifs nécessaires à l'établissement de cette correspondance.

3.4.10 Signature numérique et matricule

Le mesureur doit accéder au système ministérielle Mesubois via le portail « Mesurage et facturation » à l'adresse ci-après pour y enregistrer son numéro d'identification personnel (NIP) associé à son matricule : <https://mesurage.mrn.gouv.qc.ca/>.

Ce NIP permet de signer numériquement les formulaires de mesurage produits électroniquement.

Un formulaire de mesurage transmis électroniquement sans être signé par un mesureur reconnu et enregistré sera rejeté.

Tout mesureur doit garder son mot de passe secret, car sa signature électronique lui impute la responsabilité des informations transmises. Ce mot de passe est modifiable en tout temps sur le portail de Mesubois.

En cas d'oubli du mot de passe, contacter le bureau de l'unité de gestion qui pourra, après vérification, en émettre un temporaire qu'il faudra changer ensuite.

3.5 Exigences liées au mesurage sur les terres privées

Lors d'un mesurage sur une terre privée pour lequel aucune norme ou directive spéciale n'est spécifiée au contrat concernant les bois à mesurer, le manuel officiel le plus récent sur le mesurage pratiqué est retenu comme référence. À titre d'exemple, le manuel « Instructions et règlements officiels concernant le mesurage – Juin 1968 » est utilisé pour le mesurage au pied mesure de planche (PMP).

4 Gestion des formulaires

Les données de mesurage des bois récoltés sur les terres du domaine public doivent être enregistrées sur les formulaires établis par le Ministère. Les modalités concernant leur utilisation, transmission et correction sont présentées dans ce chapitre.

4.1 Utilisation des formulaires de mesurage

Le canevas de chacun des types de formulaire à utiliser pour chacune des méthodes est présenté dans le chapitre 5 de même que les sommaires et tableaux requis.

Qu'ils soient générés par un système informatisé ou pré-imprimés, les formulaires de mesurage à déposer dans le contenant scellé doivent avoir le même aspect que les canevas officiels. Certains aménagements peuvent y être apportés. Toutefois, on devra y retrouver les informations nécessaires à la vérification disposées de manière satisfaisante.

Les formulaires de mesurage sont des documents importants soumis à un inventaire rigoureux dont les modalités sont décrites au point 4.9 « Inventaire de formulaires ».

Les formulaires de mesurage présentant à la fois le logo du MFFP et une unité de séquence émise par celui-ci sont considérés comme officiels. Ils ne doivent servir qu'à mesurer les bois récoltés ou considérés récoltés aux fins de gestion contractuelle dans les forêts du domaine public dans le cadre d'un projet de mesurage officiel.

4.2 Numérotation d'un formulaire

Tous les formulaires de mesurage, qu'ils soient pré-imprimés ou générés par un système informatisé, doivent avoir un numéro unique. On distingue une série de formulaires d'une autre de même type par un numéro d'unité de séquence. Un numéro d'unité de séquence peut représenter plusieurs types de formulaires distincts (LV, LF, DT, TE).

Les numéros d'unité de séquence sont émis par le bureau de l'unité de gestion local lorsqu'un client demande pour la première fois d'imprimer des formulaires d'autorisation de transport (AT) ou pour utiliser un ordinateur à main ou de bureau générant des formulaires officiels. Règle générale, il faut demander autant de numéros d'unité de séquence qu'on utilisera d'appareils générant des formulaires de mesurage officiels. Toutefois, il sera possible sous certaines conditions jugées avantageuses par le Ministère et avec son autorisation, qu'un appareil émette des formulaires AT sous des unités de séquences différentes. Les modalités de demande d'un numéro d'unité de séquence comme ce qui encadre l'inventaire de ces formulaires est décrit au point 4.9.1.

Attention : Un même numéro d'unité de séquence ne peut être utilisé simultanément sur plus d'un appareil ou système générant des formulaires distincts.

Ni le numéro d'unité de séquence, ni le dispositif de numérotation automatique des formulaires imprimés par les ordinateurs à main ne doivent être modifiés. Si une modification est inévitable, le mesureur concerné doit communiquer avec le bureau de l'unité de gestion.

Numéro d'un formulaire de mesurage

Tous les formulaires de mesurage sont numérotés de la même façon. Ce numéro est composé :

- du type de formulaire, identifié par deux lettres;
- du numéro d'unité de séquence, composé de quatre chiffres;
- de son numéro séquentiel, composé de six chiffres.

Exemple : LF 0001 000001

4.3 Comment remplir les formulaires

On trouvera des explications sur la façon de remplir chaque formulaire au chapitre 5 qui y est consacré. Notons que toutes les données numériques doivent être inscrites de droite à gauche. Par exemple, le mesureur ayant le matricule 7265 complètera cette rubrique de droite à gauche en y inscrivant un zéro.

4.4 Exigences relatives aux formulaires informatisés

Les formulaires de mesurage imprimés par un système informatisé doivent répondre aux exigences suivantes :

- Format : 21,5 cm x 28 cm (8,5" X 11");
- Mise en page : si un formulaire comporte plusieurs sections et que son impression se présente sur plus d'une page, l'entête devra minimalement apparaître sur la première, le numéro complet à son endroit habituel sur toutes les suivantes, avec la pagination appropriée, et la dernière page doit en plus présenter le sommaire Essence/qualité/volume requis pour le type de formulaire. La signature électronique doit obligatoirement apparaître au bas de chaque formulaire officiel.

Lorsque plusieurs pages d'un formulaire rapportent un même mesurage, on doit les grouper et les brocher dans le coin supérieur gauche avant de les déposer dans le contenant scellé.

- Décimales : les décimales doivent être précédées d'une virgule.
- Impression : à la fin de chaque journée, tous les formulaires de mesurage doivent être signés, imprimés sur un support papier et déposés dans le contenant scellé. Un formulaire dont la copie est dans le contenant scellé peut être imprimé de nouveau à condition qu'il soit pareil en tout point.

Il est interdit de modifier un formulaire après son impression et dépôt dans le contenant scellé. Si une correction est nécessaire, remplacer le formulaire en erreur tel que prévu au point 4.8.

4.5 Validations minimales exigée

Convenant qu'il peut être fastidieux de prévoir tous les cas d'erreur possibles, il n'en demeure pas moins que certaines erreurs de base facilement évitables ne devraient plus être inscrites dans les formulaires de mesurage. C'est pourquoi les quelques validations minimales suivantes sont dorénavant exigées :

- Toutes les données de diamètres ou de longueurs doivent être numériques, positives et paires, à l'exception des tronçons de 1,25 m sur TE ;
- Aucun diamètre de réduction ne peut être supérieur au diamètre brut de la découpe où il a été mesuré;
- Les combinaisons essence/qualité doivent correspondre exactement à celles prévues dans le tableau présenté à la figure 1;
- la longueur de chaque bille inscrite dans une étude de longueur d'un formulaire LF doit respecter la limite de 20 cm.

4.6 Transmission informatique des données

Les formulaires de mesurage officiels contenant des données sont transmis au Ministère à l'aide d'un procédé informatique. Les aspects techniques et modalités d'utilisation du transfert électronique sont présentés dans le document « Échange électronique de données de mesurage – Spécifications du format d'échange des données » disponible sur demande au Ministère auprès du pilote du système ministériel.

Toute transmission de données de mesurage issues de l'utilisation d'une nouvelle option ou d'un nouveau type de formulaire peut être testée et validée par le Ministère avant d'être officialisée. Pour ce faire, le projet en question sera autorisé mais en statut « Test »; le client devra enregistrer, faire signer, imprimer pour le contenant scellé et transmettre les données contenues dans les canevas de formulaires prévus à cette fin. Le résultat positif de cet essai (transmission réussie) permettra d'accepter ce type de données et d'activer le projet officiellement. Les formulaires de mesurage utilisés pour l'essai devront être transmis une deuxième fois pour être compilés et facturés.

Un envoi peut contenir des formulaires de plus de deux clients, dans ce cas, le bureau du Ministère responsable de chaque client en est avisé par le système.

Registres de transmission

Chaque client valide tout ce qu'il a transmis dans le système ministériel en consultant les registres disponibles sur le site de transmission du Ministère. La version détaillée du registre permet de savoir exactement quel traitement a été fait sur chaque formulaire de chaque transmission en se guidant sur leur statut.

4.7 Exigences relatives aux documents requis par la méthode masse/volume

Ce point précise les exigences d'impression sur les formulaires AT, l'imprimante secondaire (bavard) ou le registre électronique et le sommaire d'enregistrement des AT

4.7.1 Informations requises sur le formulaire AT

Pour les chargements réguliers, le client a le choix d'imprimer les informations en deux temps (entrée et sortie) ou en une seule fois à la sortie. Par contre, si le chargement a été sélectionné pour y prendre un prélèvement, l'impression des informations décrites plus loin est obligatoire à l'arrivée. Dans le cas de formulaires d'autorisation de transport générés par ordinateurs au point de départ, le document imprimé au pont-basculé doit respecter ces exigences en plus de contenir les informations enregistrées en forêt.

Certaines de ces informations peuvent ne pas être imprimées sur entente avec le TFGVF.

À l'arrivée (entrée)

Ainsi, après avoir respecté la procédure pour accéder au tablier du pont-bascule et s'être rendu au poste de pesage, le conducteur enregistre les informations requises par le système pour initier sa transaction (no du formulaire AT, provenance et autres) :

- Si c'est un chargement régulier, que tout est en règle et qu'on imprime le formulaire AT à la sortie, il peut alors se rendre au site de déchargement qu'on lui indiquera.
- Si c'est un chargement régulier et que le client a choisi d'imprimer à l'entrée et à la sortie, il faudra imprimer sur le formulaire d'autorisation de transport ce premier bloc de données, précédées d'un astérisque (*), dans l'ordre suivant :
 - *le numéro d'unité de compilation;
 - *la date et l'heure d'arrivée;
 - *les masses « brute » et « tare estimée »;
 - *la masse cumulative de l'unité de compilation.
- Si le chargement est choisi pour y prendre un prélèvement, il faudra imprimer sur le formulaire d'autorisation de transport ce premier bloc de données, précédées d'un astérisque (*), dans l'ordre suivant :
 - *le numéro d'unité de compilation;
 - *la date et l'heure d'arrivée;
 - *les masses « brute » et « tare estimée »;
 - *la masse cumulative de l'unité de compilation;
 - *le numéro de cet échantillon;
 - *l'information requise pour le prélèvement d'une partie de chargement, le cas échéant. La procédure à suivre est décrite aux points 17.7.3.1 et 17.7.4.

Le formulaire AT utilisé pour rapporter les masses de la partie de chargement à prélever peut être imprimé comme un chargement régulier et en respect de la procédure de pesage établie. Afin de connaître avec exactitude la masse cumulative au moment du choix de ce prélèvement, le formulaire AT du prélèvement doit être broché avec son AT de provenance.

À la sortie

De retour sur le pont-bascule, après avoir fait décharger le camion qui doit être pesé à vide dans le même état, le conducteur applique la procédure pour compléter sa transaction et imprimer les informations requises.

- Si c'est un chargement régulier et qu'on a choisi de tout imprimer à la sortie, voici les informations requises et leur ordre d'impression (les astérisques ne sont pas obligatoires ici) :
 - le numéro d'unité de compilation;
 - la date et l'heure d'arrivée;

- chargement régulier;
 - les masses « brutes », « tare réelle » et « nette »;
 - la date et l'heure de la sortie;
 - la masse cumulative de l'unité de compilation à la sortie.
- Si c'est un chargement régulier et que le client a choisi d'imprimer à l'entrée et à la sortie, voici les autres données précédées d'un astérisque (*) qu'il faudra imprimer sur le formulaire d'autorisation de transport :
- *les masses « tare réelle » et « nette »;
 - *la date et l'heure de la sortie.
- Si le chargement a été choisi pour y prendre un prélèvement, il faudra compléter l'impression du formulaire AT avec ce deuxième bloc de données précédées d'un astérisque (*) et dans l'ordre suivant :
- *les masses « tare réelle » et « nette »;
 - *la date et l'heure de la sortie;
 - *en cas de prélèvement au sol, son numéro et son rang;
 - *le cumulatif de l'u.c. à la sortie lorsque l'option le requiert.

Note : Lors d'une impression sur un formulaire AT alors que le système informatisé est en mode manuel, le système doit imprimer le code ou l'expression exigée par l'autorité fédérale compétente.

4.7.2 Imprimante secondaire (bavard) ou registre électronique

L'imprimante secondaire ou le registre électronique doit être continuellement en opération. L'équipement doit rendre compte, en temps réel, de toute opération (activation/désactivation du système, etc.) et pesée d'une masse supérieure à 1000 kg sans égard à son origine. Pour chaque chargement de bois provenant des terres publiques et selon la transaction en cours, elle doit imprimer dans l'ordre et autant que possible sur une même ligne les informations suivantes :

À l'arrivée du chargement

- Entrée;
- la date et l'heure d'arrivée;
- le numéro du formulaire AT;
- le numéro d'unité de compilation;
- si choisi, le numéro de ce prélèvement;
- les masses « brute » et « tare estimée »;
- la masse cumulative de l'unité de compilation;
- l'information requise pour le prélèvement d'une partie de chargement, le cas échéant.

Le numéro du AT utilisé et les transactions concernant le prélèvement d'une partie de chargement sont aussi imprimés sur le bavard au fil des différentes opérations.

À la sortie, après le déchargement

- Sortie;
- la date et l'heure de sortie;
- le numéro du formulaire AT;
- le numéro d'unité de compilation;
- les masses « tare réelle » et « nette »;
- la masse cumulative de l'unité de compilation;
- le rang du prélèvement dans le cas de « chargement empilé », le cas échéant.

Les données imprimées au cours des trente derniers jours par l'imprimante secondaire doivent être disponibles au TFGVF en tout temps.

En plus de ce qui précède, le registre électronique doit présenter, comme première information, le numéro de chaque opération, comptée sur une base quotidienne.

4.7.3 Sommaire des enregistrements des AT

Peu importe l'option de mesurage masse/volume retenue, toutes les masses pesées dans le but de connaître celle du bois transporté doivent être inscrites sur un formulaire « Sommaire des enregistrements des AT ». Un sommaire doit être tenu pour chaque unité de compilation composant le projet. Il présente les masses cumulatives au fur et à mesure de l'arrivée des chargements, montre quels chargements ont été échantillonnés en plus d'indiquer le mode d'opération du pont-bascule. Il fait aussi état des modifications apportées, le cas échéant, en respect des directives décrites au point 4.7.4. Le canevas du « Sommaire d'enregistrement des AT » est présenté à la figure 16 et décrit au point 5.7. Au moment de la transmission au MFFP des formulaires AT qui y sont listés, les sommaires des unités de compilation concernées doivent être imprimés.

En outre, la partie médiane doit présenter les informations suivantes pour chaque chargement :

- les numéros des formulaires AT, apparaissant dans l'ordre de leur arrivée ou de leur modification en cas de changement d'unité de compilation;
- la date et l'heure d'arrivée;
- l'indicateur du mode de fonctionnement du système à l'entrée et à la sortie, soit « A » pour automatique ou « M » pour manuel;
- la masse nette du chargement;
- le cumulatif de masse nette pour l'unité de compilation;
- si c'est le cas, le numéro de prélèvement vis-à-vis le chargement à échantillonner;
- lorsqu'une partie de chargement est prélevée, le numéro du AT émis pour le rapporter et sa masse nette;
- en cas de correction, indiquer le code prévu à la figure 3.

Un sommaire imprimé doit être signé par le mesureur et déposé dès que possible dans le contenant scellé. Tout changement apporté aux données d'un sommaire signé et déjà déposé, commande l'impression et le dépôt, à nouveau dans le contenant scellé, du ou des nouveau(x) sommaire(s) corrigé(s), signé(s) et daté(s).

4.7.4 Modifications ou corrections aux données à transmettre

Il est possible de modifier une ou des données erronées sur un formulaire AT enregistré dans le système de pesage. Parmi toutes les données composant un formulaire AT, seulement une partie de celles requises par le MFFP est transmise au système ministériel. Parmi ces informations, certaines sont modifiables et d'autres non.

Les données à transmettre et sur lesquelles certaines modifications sont possibles sont :

- le numéro du formulaire AT*;
- le numéro d'unité de compilation;
- les coordonnées GPS, le cas échéant;
- les masses « brute », « tare » et « nette »;
- si choisi, le numéro de ce prélèvement;
- si une partie de chargement est prélevée comme échantillon, le numéro du AT d'où il provient.

Si des modifications sont requises sur une ou plusieurs de ces données, les instructions présentées ici et à la figure 3 doivent être appliquées. Il faut toutefois que les transactions « entrée » et « sortie » du chargement soient complétées. Toutes les opérations de correction doivent être faites alors que le système est en mode manuel. Celles qui doivent être signalées sur le sommaire le seront avec les codes appropriés. Lorsque le formulaire est signé électroniquement, il faut le remplacer.

Notez qu'un formulaire AT non complété parce que la transaction « Sortie » n'a pas eu lieu doit être finalisé en y inscrivant à la main soit sa masse « tare réelle » si elle a été pesée ou sa « tare calculée » en respect des modalités décrites au point 4.7.5.A). Lorsque non complété à la main, il faut imprimer les données sur le formulaire AT qui doit alors porter l'expression exigée par l'autorité fédérale compétente indiquant que cette impression a été faite par une commande manuelle.

- * Le numéro de formulaire AT n'étant qu'exceptionnellement enregistré à la main, il ne devrait pas y avoir d'erreur sur cette donnée. Si un numéro erroné est enregistré dans le système, le mesureur peut rectifier l'erreur selon ce qui est prévu à la figure 3.

Les types de modifications possibles sont présentés ici selon leur priorité d'application :

- l'annulation/remplacement d'un prélèvement;
- le changement d'unité de compilation/modification des coordonnées GPS;
- la correction de masse ou d'une autre donnée avant signature.

Chacune doit être officialisée par l'impression immédiate d'un document de suivi des corrections. Ce document a pour but de présenter l'image du ou des AT avant et après la modification apportée de même que son impact sur le ou les cumulatifs de masse.

Le document de suivi de corrections doit présenter les informations suivantes :

- le type de modification,
- les données d'origine :
 - le numéro du formulaire AT à corriger;
 - le numéro de l'u.c. enregistrée;
 - la date et l'heure de l'arrivée;
 - les trois masses;
 - les coordonnées GPS, si présentes;
 - le numéro d'échantillon, le cas échéant;
 - la masse cumulative de la ou des unité(s) de compilation visée(s) avant correction.
- Les données après modification :
 - le numéro du formulaire AT de remplacement, le cas échéant;
 - le numéro de l'u.c. visée;
 - la date et l'heure de la correction;
 - les trois masses;
 - les coordonnées GPS, si présentes;
 - le numéro d'échantillon, le cas échéant;
 - la masse cumulative de la ou des unité(s) de compilation visée(s) après correction;
 - confirmer la disponibilité des bois à être échantillonné si l'unité de compilation est modifiée.
- La date de la modification et la signature du mesureur.

Les originaux des formulaires AT en cause doivent être agrafés au document de suivi qui est signé par le mesureur responsable. Dans le cas de remplacement, le numéro du formulaire AT remplacé doit aussi être inscrit à l'endroit prévu de l'exemplaire papier du remplaçant. Si les données de ce dernier sont imprimées manuellement, l'expression requise par l'autorité fédérale compétente doit aussi apparaître. L'ensemble est déposé dans le contenant scellé aux fins de vérification. Quand il a terminé, le TFGVF remet les originaux au mesureur.

Note : Sans égard au mode d'opération du système, ce dernier doit être en mesure de choisir un chargement à prélever dès que la masse d'une u.c. est modifiée ou qu'un échantillon est annulé.

4.7.5 Marche à suivre en cas de bris au système de pesage

Le client victime d'un bris de système de pesage (pont-basculer, ordinateur ou imprimante) doit prévenir le bureau de l'unité de gestion au plus tard le premier jour

ouvrable suivant l'incident. Le Ministère se réserve le droit de demander une pièce justificative motivant l'interruption du système. Le client pourra mesurer ses bois tels que décrits ci-après durant ce délai. À l'expiration de celui-ci, le Ministère pourra interrompre le transport de ses bois jusqu'à ce que le pont-basculé soit réparé. Par exemple, un bris survenu le lundi midi doit être signalé au plus tard le mardi et on peut transporter jusqu'au mardi soir.

A) Panne du système complet

On allouera à chaque chargement la masse moyenne d'au moins les cinq derniers chargements transportés par le même camion sur un même u.c à défaut de quoi on utilisera la moyenne des chargements transportés par des camions de même catégorie, avant le bris, et on la notera sous la rubrique « Contenu » du formulaire d'autorisation de transport, en précisant, au-dessus des masses, qu'il s'agit d'une estimation. On ne prélève aucun échantillon tant que le système est hors d'usage. Un échantillon qui serait généré lors de la saisie des masses (brute, tare et nette) estimées en mode manuel ne devra être annulé que lorsque le système sera redevenu opérationnel. La procédure est décrite à l'article 4.7.4 et à la figure 3.

B) Panne de l'ordinateur

Si l'ordinateur est en panne mais que le pont-basculé est fonctionnel, il faut compléter chaque formulaire AT manuellement en y inscrivant les données suivantes :

- l'unité de compilation;
- les masses brute, tare et nette (peuvent être imprimées);
- les heures d'entrée et de sortie du véhicule.

De plus, le camionneur apposera ses initiales pour confirmer ces informations.

C) Panne de l'imprimante principale

Si tout le système fonctionne sauf l'imprimante qui imprime les données sur les formulaires AT, le plan d'échantillonnage continue de s'appliquer. Il faudra compléter le formulaire AT manuellement en y inscrivant les données décrites au point B plus le cumulatif à jour de l'u.c. et le numéro de l'échantillon, le cas échéant. Ces données pourront être vérifiées avec les rapports à être générés par le système.

D) Panne de l'imprimante secondaire (bavard)

En cas de panne du bavard, toutes les transactions qui auraient dû être imprimées sur papier peuvent soit être emmagasinées sur un support informatique, soit enregistrées manuellement. Les données originales de toutes ces transactions doivent être imprimées sur papier dès que le bavard est redevenu opérationnel.

4.7.6 Signature d'un mesureur

Tous les formulaires AT doivent, règle générale, être signés manuellement par le mesureur qui en a validé les données à la réception des bois tel que prévu en 8.2.4. Ils devront, par la suite, être signés électroniquement (en bloc) en vue de leur transmission au Ministère. Tel que prévu au point 4.7.3, le mesureur doit signer le « Sommaire d'enregistrement des AT » lorsqu'il est imprimé, pour ensuite le déposer dans le contenant scellé.

Un sommaire couvrant une période donnée peut comporter plusieurs pages. Dans ce cas, le mesureur pourra signer que la dernière en autant que la pagination soit appropriée et que le suivi du cumulatif des masses d'une page à l'autre soit évident.

Allègement

L'obligation de signer manuellement tous les formulaires AT peut être reconsidérée si, lors du pesage, le nombre d'erreurs d'enregistrement affectant les plans d'échantillonnage est inférieur à la limite fixée par le Ministère.

Cet allègement consiste à signer seulement le « Sommaire d'enregistrement des AT » et non plus chaque AT. Ce faisant, le mesureur entérine l'ensemble des AT qui y sont listés. Cet allègement peut être retiré sur avis du chef de l'unité de gestion.

Exception à l'allègement

Chaque formulaire AT requérant une intervention manuelle dans le système informatique, par exemple, pour finir une transaction non complétée ou enregistrer un chargement reçu lors d'une panne de système, doit être signé manuellement par le mesureur

Figure 3 – Modifications aux données à transmettre sur les autorisations de transport (AT) et des documents associés

Document concerné		Annulation/remplacement d'un Prélèvement	Changement d'unité de compilation ou modification de coordonnées GPS	Correction de masse	Correction du numéro AT et autres données
Autorisation de transport (AT)	Correction	Interdite	Possible	Interdite	Possible
	Remplacement	Obligatoire.	Obligatoire, si signé électroniquement	Obligatoire	Obligatoire, si signé électroniquement
	Date du formulaire et du fichier formulaire modifié	Date d'arrivée originale	Date de la correction ou du remplacement si le cumulatif des masses est modifié.	Date d'arrivée originale	Date d'arrivée originale
Document de suivi des corrections		Impression d'un document de suivi des corrections. L'annulation du prélèvement doit être signalée au TFGVF. Le mesureur doit inscrire les motifs de l'annulation.	Impression d'un document de suivi des corrections.	Impression d'un document de suivi des corrections.	Impression d'un document de suivi des corrections.
Sommaire des enregistrements des AT		Le numéro d'un prélèvement annulé continue d'apparaître au même endroit. Lorsque le système déterminera un nouveau prélèvement, ce dernier pourra porter le numéro de celui qu'il remplace, jumelé avec le code de correction « R » (ex. : 8 R) ou toute autre identification permettant d'assurer que le nombre de prélèvements correspond au pas d'échantillonnage.	Le sommaire de l'u.c. devant rapporter le formulaire AT en cause doit présenter le code de correction « C » ainsi que celui du mode de fonctionnement du système.	Le sommaire doit indiquer qu'une correction de masse a été apportée au formulaire AT visé à l'aide du code « C » ainsi que celui du mode de fonctionnement du système et présenter le cumulatif à jour, le cas échéant.	Le sommaire doit indiquer qu'une correction a été apportée au numéro du formulaire AT visé à l'aide du code « C » ainsi que celui du mode de fonctionnement du système et présenter le cumulatif à jour, le cas échéant.
	Si au moment de la modification, le ou les sommaires étaient imprimés et déposés dans le contenant scellé, ils doivent être mis à jour et chaque nouvelle version imprimée, signée et déposée.				

4.8 Correction des formulaires de mesurage

Différentes situations peuvent entraîner la modification d'un formulaire de mesurage. Ce point présente les principales situations qui peuvent entraîner une correction et comment y procéder selon les différents contextes rencontrés.

Il peut arriver que certaines corrections ne puissent être réalisées par les clients ou leur mesureur directement sur les systèmes en place. Les modifications possibles respectant les présentes instructions peuvent alors être faites par le fournisseur l'ayant conçu sur demande du client. Ce dernier doit toutefois avoir en main un écrit du TFGVF l'autorisant à procéder au type de correction nécessaire sur le formulaire visé

4.8.1 Situations impliquant une correction d'un formulaire

Cette section énumère les principales raisons amenant la correction d'un formulaire de mesurage et indique de quelle façon y parvenir. Le tableau présenté à la figure 4 résume les instructions qui suivent.

A) Erreur détectée par le client ou le mesureur

L'application de ce type de correction est influencée par deux facteurs :

- la correction touche des données de diamètre, longueur, dimension de piles, dénombrement, essence ou qualité, considérées ici de mesurage;
- les bois concernés sont encore présents sur le terrain ou ils n'y sont plus.

Cas 1

Une correction de prise de données du formulaire, dont le « mesurage » change, peut être faite à la condition que les bois soient présents. Puisqu'il s'agit d'un nouveau mesurage, le formulaire de remplacement portera la date du jour comme date de mesurage et d'impression. Un nouveau délai après mesurage s'applique; les bois doivent être vérifiables sur le terrain.

Cas 2

Une correction ne touchant pas les éléments de prise de données du formulaire, peut être faite sans égard à la présence des bois mais en étant justifiée. Même s'il ne s'agit pas d'un nouveau mesurage, le formulaire de remplacement portera la date du jour de correction comme date officielle.

Cas 3

Si les bois sont absents, la correction d'éléments de prise de données modifiant le « mesurage » doit être justifiée. La modification pourra être refusée.

B) Rejet reconnaissable ou avertissement

Les formulaires présentant au moins une erreur assez significative pour les empêcher d'être admis dans le système sont distingués par le statut « R » visible dans le registre de transmission détaillé (point 4.6). Ce formulaire doit être remplacé par un nouveau sur lequel l'erreur a été corrigée par le mesureur qui en a pris la responsabilité. Au besoin, des précisions peuvent être fournies par le TFGVF.

De même, certaines anomalies détectées par le système, mais n'empêchant pas le chargement d'un formulaire, peuvent aussi impliquer un remplacement pour remédier à la situation.

Même si aucun changement dans le mesurage n'est requis, la date de mesurage doit être celle de la correction.

C) Rejet grave

On entend par rejet grave tout formulaire transmis mais non reconnu comme tel parce qu'il ne répond pas aux critères de base requis. Ces formulaires, même s'ils ont été signés, imprimés et déposés dans le contenant scellé, doivent être modifiés conformément à la cause du rejet pour être ensuite signés, imprimés et déposés à nouveau dans le contenant scellé. Comme il ne s'agit pas d'un nouveau mesurage, le formulaire préparé à transmettre porte la même date de mesurage; seule la date de la nouvelle impression est mise à jour.

La présence dans le contenant scellé de toutes les versions d'un formulaire en rejet grave est obligatoire et vérifiée.

Voici la liste des statuts de rejets graves tels que visibles dans le registre, avec une description sommaire et les consignes à suivre pour leur réparation et retransmission.

- « N » : La structure du formulaire transmis ne correspond pas aux exigences requises. Faire vérifier et réparer par les spécialistes.
- « S » : La signature transmise sur le formulaire ne correspond pas à ce qu'elle devrait être. Effacer complètement l'ancienne signature et signer à nouveau.
- « M » : Le matricule de ce mesureur n'est pas reconnu. Contacter le représentant du Ministère afin de régulariser le cas de cette personne en l'enregistrant dans le système. À défaut, ce mesurage doit être rapporté par un mesureur reconnu.
- « F » : Le formulaire transmis ne présente pas le niveau d'intégrité requis. Vérifier l'état du formulaire et signer à nouveau.

D) Mesurage refusé à la suite d'une vérification du Ministère

Un formulaire de mesurage refusé après vérification doit être remplacé.

Peu importe si le nouveau mesurage est une rectification incluant les données fournies par l'officier du Ministère ou une reprise du mesurage refusé, le mesureur doit pouvoir inscrire le numéro complet du formulaire à corriger, nommer le formulaire, le remplacer dans l'espace réservé à cet effet en dessous du numéro du nouveau formulaire, ici nommé le remplaçant.

Notez qu'un formulaire de remplacement peut comporter un nombre de sections différent du formulaire original.

E) Erreur d'échantillonnage

Des erreurs dans l'application du plan d'échantillonnage peuvent occasionner l'annulation ou le remplacement de certains formulaires.

a. Formulaire de mesurage de la population

Selon la méthode ou le cas rencontré, les formulaires rapportant la population ne sont pas toujours affectés par l'erreur détectée.

Par exemple, il n'est pas requis de remplacer un formulaire de type DT rapportant une pile sur laquelle des tiges-échantillons ont été mal prélevées et dont on exige de recommencer le prélèvement et le mesurage sur un formulaire TE de remplacement.

Par contre, un formulaire de type AT enregistré par erreur sur une mauvaise unité de compilation et dont le chargement a été choisi comme échantillon doit être remplacé.

b. Formulaire de mesurage des échantillons

Les formulaires rapportant la ou les données de l'échantillon trouvées en erreur doivent habituellement être annulés si le formulaire rapportant la population est en erreur et remplacé. Ces formulaires doivent être remplacés par un formulaire ne contenant aucune donnée de mesurage. Si l'erreur n'implique pas le formulaire rapportant la population, et que le prélèvement et le mesurage d'un nouvel échantillon sont possibles, le formulaire rapportant l'échantillon doit être remplacé (ex. : relocalisation et reprise d'un échantillon rectangulaire). Les figures 5 et 6 illustrent comment annuler un échantillon pour réutiliser ce numéro plus tard

Figure 4 – Remplacement de formulaire

Cas de correction	Bois présent	Action requise	Impact sur mesurage	Date de mesurage à inscrire	Délais applicables
Erreur détectée par le client ou le mesureur					
Erreur de mesurage ayant impact direct sur la facture	Oui	Remplacer et transmettre le même jour que la correction	Nouveau mesurage	Du jour de la correction	Après correction (2.9.2)
	Non	Remplacement accepté seulement sur justification	Nouvelles données de mesurage	Du jour de la correction	Transmission (2.9.4)
Erreur administrative ayant impact direct sur la facture	s-o	Remplacement seulement sur justification, à transmettre le jour de la correction	Aucun	Du jour de la correction *	Transmission
Erreur sans impact sur la facture (N° de section, sous-diam.)	s-o	Remplacement	Mesurage amélioré	Du jour de la correction	Transmission
Rejet reconnaissable ou avertissement					
Erreur de mesurage ayant impact direct sur la facture	Oui	Remplacer dans les 2 jours et transmettre le jour de la correction	Nouveau mesurage	Du jour de la correction	De remplacement (2.9.2) Après correction
	Non	Remplacer tel que convenu	Nouvelles données de mesurage	Du jour de la correction	Transmission
Erreur administrative ayant impact direct sur la facture	s. o.	Remplacer tel que convenu et transmettre le jour de la correction	Aucun	Du jour de la correction	Transmission
Erreur sans impact sur la facture (valideur sur u.c.)	s. o.	Remplacer tel que convenu	Mesurage amélioré	Du jour de la correction	Transmission
Rejet grave					
Erreur de mesurage ayant impact sur la facture	Oui	Corriger dans les 2 jours et transmettre le jour de la correction	Nouveau mesurage	Du jour de la correction	De remplacement Après correction
	Non	Corriger tel que demandé et retransmettre le jour de la correction	Nouvelles données de mesurage	Même que première version	Transmission
Erreur administrative ayant impact sur la facture	s. o.	Corriger tel que demandé et retransmet le jour de la correction	Aucun	Même que première version	Transmission
Erreur sans impact sur la facture (erreur de format date)	s. o.	Corriger tel que demandé et retransmettre le jour de la correction	Aucun	Même que première version	Transmission
Mesurage refusé par le MFFP					
Formulaire à rectifier	s. o.	Remplacer avec les données du MRN	Mesurage corrigé	De la vérification	De remplacement
Formulaire à reprendre	oui	Reprendre le mesurage et remplacer les formulaires	Nouveau mesurage	Du jour de la correction	Pour reprendre (2.9.6) Après mesurage
Erreur d'échantillonnage					
Formulaire de mesurage de la population à remplacer	s. o.	Remplacer le formulaire de population dans les 2 jours Annuler le formulaire avec les données échantillons	Même mesurage sans n° d'échantillon À zéro	Du jour de la correction	De remplacement
Formulaire de mesurage de l'échantillon en erreur (TE LV LF)		Remplacer par le nouvel échantillon prélevé ou annuler selon le cas	Nouveau mesurage ou données à zéro	Du jour de la correction	De remplacement

* : Excepté en cas de remplacement d'un formulaire AT utilisé dans un projet Facteur fixe mensuel où la date doit rester la même que la pesée des bois.

Figure 5 – Remplacement d'un grappin échantillon déjà annulé

Mesurage du prélèvement no 4

Unité compilation	Masse du prél.			Volume du prélèvement			AT prélèvement	
	Autorisation de transport	U.S. numéro	Éch	Charg. Prov.	Formulaire de mesurage	U.S. numéro		Éch
001-000002-999999-02-V	AT 1000 101 R	1000	101	4	2000 100001	LF 1001 10 R	4	1000 101

Le prélèvement est refusé, annulation requise

Même	AT 1000 102 1000 101 R	Ne rien inscrire	LF 1001 11 1001 10 R	4	1000	101
------	---------------------------	-------------------------	-------------------------	---	-------------	------------

- Formulaire AT remplaçant sans no de prélèvement
- La masse du contenu doit être à zéro
- Pas de no de AT de chargement de provenance

Option de remplacer par un nouveau prélèvement de même numéro

Même	AT 1000 103 1000 102 R	4	2000 100012	LF 1001 12 1001 11 R	4	1000 103
------	---------------------------	---	-------------	-------------------------	---	----------

Ceci n'est possible que si l'étape précédente a été réalisée

Option d'utiliser un numéro différent pour le nouveau prélèvement

Même	AT 1000 105 R	5	2000 100027	LF 1001 14 R	5	1000 105
------	------------------	---	-------------	-----------------	---	----------

Dans ce cas, le sommaire doit indiquer clairement qu'un prélèvement annulé a été remplacé par un nouveau avec un numéro différent
Ex. : prélèvement no 5 pris dans le 4ème pas d'échantillonnage.

Figure 6 – Remplacement d'un chargement échantillon BNT déjà annulé

Mesurage du prélèvement no 10

Unité compilation	Masse du prél.			Volume du prélèvement			AT prélèvement		DT en lien	
	Autorisation de transport		Éch	Formulaire de mesurage		Éch	U.S. numéro			
003-000004-999999-05-V	U.S. numéro		10	U.S. numéro		10	U.S. numéro			
	AT 1200	1001		DT 1201	110		1200	1001		
	R			R					1201	110
				TE 1201 1000		10				
				R						

Le prélèvement est refusé, annulation requise

Même	AT 1200 1002		Rien	DT 1201 111		10	1200 1001			
	1200	1001		1201	110					
	R			R					1201	111
				TE 1201 1001		10	1200 1001			
				1201 1000						
				R						

AT remplaçant rapporte la masse

mais sans no de prélèvement

- Formulaires DT et TE remplaçant sans données

- Inscrire le numéro du AT remplacé

- Inscrire sur le TE le numéro du DT remplaçant

Option de remplacer par un nouveau prélèvement de même numéro

Même	AT 1200 1003		10	DT 1201 112		10	1200 1003			
				1201	111					
	R			R					1201	112
				TE 1201 1002		10	1200 1003			
				1201 1001						
				R						

Ceci n'est possible que si l'étape précédente a été réalisée

Option d'utiliser un numéro différent pour le nouveau prélèvement

Même	AT 1200 1003		11	DT 1201 112		11	1200 1003			
	R			R					1201	113
				TE 1201 1002		11	1200 1003			
				R						

Dans ce cas, le sommaire doit indiquer clairement qu'un prélèvement

annulé a été remplacé par un nouveau avec un numéro différent

Ex. : prélèvement no 11 pris dans le 10ème pas d'échantillonnage.

4.8.2 Correction du formulaire en lien (pairage)

Le calcul du facteur de conversion masse/volume ou du tarif de cubage d'un projet est influencé par le maintien des relations entre les formulaires de population et ceux rapportant les échantillons. Tous les formulaires de l'échantillon sont reliés à un formulaire rapportant la partie de population d'où il a été prélevé. Si la relation est rompue parce qu'on a remplacé le formulaire de population sans faire suivre la relation avec le remplacement du formulaire de l'échantillon, ce dernier n'est plus compilé. C'est ce qu'on appelle un bris de pairage.

Ainsi, lors du remplacement d'un formulaire de population, il faut vérifier si des formulaires de l'échantillonnage en dépendent pour les remplacer eux aussi.

Par exemple, la correction d'un formulaire DT rapportant une pile où a été prélevé un groupe de tiges-échantillons nécessite le remplacement du formulaire TE relié au DT en cause. Le formulaire TE remplaçant devra porter le numéro du nouveau formulaire DT, le remplaçant, afin de garder la relation entre les deux types de formulaires et s'assurer que tout est compilé correctement.

4.8.3 Consignes sur les corrections

Toute demande de modification, que ce soit un remplacement ou une annulation, doit être réalisée dans un délai de deux jours ouvrables.

Toute correction sur un formulaire de mesurage peut être refusée si elle ne répond pas aux critères établis.

Un formulaire remplaçant sera rejeté si le formulaire remplacé n'est pas transmis et reconnu par le système.

4.9 Inventaire des formulaires

L'inventaire des formulaires de mesurage officiels diffère selon qu'ils sont électroniques ou imprimés (AT papier). Ces derniers sont soumis à un inventaire annuel plus strict basé sur les déclarations faites par la personne qui en est responsable et les formulaires reçus dans Mesuboïs. Ce point-ci encadre cette activité et décrit les transactions requises, et ce, selon la nature des formulaires.

4.9.1 Octroi d'une unité de séquence

Un numéro d'unité de séquence octroyé par le Ministère officialise l'utilisation d'un ordinateur à main ou de table pour générer des formulaires officiels de types qu'il a à utiliser selon la méthode/option retenue ou permet d'imprimer des formulaires AT, et ce, en respectant toujours les canevas officiels.

Un numéro d'unité de séquence de formulaires est émis sur demande. Pour ce faire, le client utilise le formulaire « Gestion des formulaires de mesurage » présenté à la figure 7 en cochant la case prévue à cet effet. Une fois déterminé par le système, ce numéro est désormais rattaché au client l'ayant demandé. Il devient alors responsable des formulaires émis sous ce numéro et des transactions qui les concernent. Cette notion de lien intervient, par exemple, si des frais administratifs pour formulaires manquants sont encourus.

Un formulaire de mesurage transmis dont le numéro d'unité de séquence n'a pas été octroyé au préalable est rejeté et doit être remplacé.

4.9.2 Déclaration de possession et responsabilité du client

L'inventaire des formulaires s'articule sur l'ensemble « Unité de séquence/type de formulaire/CLIENT » et par saison. En résumé, il existe deux types de séries de formulaires (plages), celles dites de « Disponibilité », susceptibles d'être utilisées, et celles de « Soustraction » et qui produit la liste des numéros de formulaires qui ne seront pas transmis pour différentes raisons.

Avant de les utiliser, le client doit déclarer toutes les plages de formulaires de mesurage qu'il a en main. Ces formulaires sont dorénavant reconnus comme « disponibles ». Les différents types de plages de « disponibilité » sont décrits au point 4.9.5.1.

De la même façon, les formulaires ou séries de formulaires déclarés disponibles mais qui ne pouvant plus être utilisés doivent être soustraits des formulaires disponibles enregistrés dans le système. On en traite au point 4.9.5.2.

Il est aussi possible que certaines séries de formulaires AT papier d'abord déclarées par un client donné soient transférées à un autre client qui en prendra la responsabilité.

L'omission de déclarer une nouvelle série de formulaires n'empêche pas leur enregistrement dans le système. Ces formulaires seront temporairement considérés comme « orphelins » et des mesures seront prises pour qu'ils soient déclarés par le client concerné.

4.9.3 Formulaire pour transactions à l'inventaire

Toutes les transactions à l'inventaire de formulaires doivent être faites par le client qui en est responsable à l'aide du formulaire « Gestion des formulaires de mesurage » dont le canevas est présenté à la figure 7. Un canevas électronique du formulaire est disponible à l'adresse internet suivante; <https://bmb.gouv.qc.ca/publications-et-reglements/mesurage-et-inventaire/>. Les différentes transactions sont demandées en cochant la case appropriée, selon les consignes décrites plus bas. Il est rempli, signé et daté par le représentant de l'entreprise qui utilise ces formulaires. Le formulaire est ensuite transmis au bureau de l'unité de gestion pour enregistrement dans le système. Le formulaire peut être envoyé au Ministère par le courrier normal ou par courrier électronique; dans ce dernier cas, une copie papier du formulaire électronique signé conformément doit être déposée dans le contenant scellé.

À moins d'avis contraire, les ajustements ou corrections requis à la suite d'une anomalie détectée lors de la saisie dans le système doivent être demandés et signés par le représentant du client.

Un formulaire d'inventaire ne peut servir qu'à un seul type de transaction à la fois, à cocher parmi les transactions prévues. Dans tous les cas, il faut inscrire les types et numéros des formulaires en question. Pour chaque série continue, on écrit les numéros du premier et du dernier formulaire sans omettre le nombre de formulaires considérés par plage inscrite.

La date de signature de chaque formulaire d'inventaire est à la base des transactions qui seront effectuées par le système pour chaque combinaison « Unité de séquence/type-client responsable ». Une suite logique et chronologique est gage d'une saine gestion.

4.9.4 Conciliation d'un inventaire de formulaires (AT papier)

Tel que mentionné plus haut, l'inventaire de formulaires se fait par saison. Ainsi, lorsque les opérations de récolte ou de mesurage sont terminées ou au plus tard le 30 avril, tout client en possession de formulaires officiels doit déclarer les séries ou pages de formulaires non utilisés qu'il a en main. Cette déclaration sert à finaliser l'inventaire de la saison précédente et ouvrir celui de la saison à venir.

Tout formulaire transmis avant la date de déclaration d'inventaire de début de saison est reconnu avoir été utilisé dans la saison alors en cours. Par exemple, un formulaire transmis le 3 avril 2017 sera affecté à l'exercice 2016-2017 si le client fait sa déclaration en date du 6 avril. Si par contre, la déclaration de début de saison date du 2 avril, il sera affecté à l'exercice 2017-2018.

La conciliation vise à faire le bilan, pour chaque combinaison « Unité de séquence-type-client responsable », de ce qu'il y avait au début de la saison qui se termine, de ce qu'on y a ajouté, soustrait et utilisé et de ce que le client déclare avoir en main pour débiter la nouvelle saison.

Toute incohérence entre les déclarations, les transactions et l'utilisation faite de ces formulaires est détectée; soit qu'il manque des formulaires, on dit alors qu'ils sont en conciliation, ou qu'il y a des surplus, c'est-à-dire des formulaires transmis mais dont aucun client ne se dit responsable, et que l'on désigne alors comme « orphelins ».

Ces incohérences doivent être traitées et les transactions appropriées appliquées à chaque série de formulaires en conciliation ou « orphelins » de façon à fermer l'inventaire de chaque saison. Ajoutons que certaines transactions seront sujettes à justification et dans certains cas, à des frais administratifs.

4.9.5 Description des différents types de transactions

À chaque type de transaction décrit ici correspond une case à cocher sur le formulaire d'inventaire. Certaines informations supplémentaires peuvent être demandées selon le type de transaction. Elles doivent alors être inscrites dans les espaces appropriés du formulaire

4.9.5.1 Plages de formulaires disponibles

Nouveaux numéros (tous les formulaires)

Ce type de plage sert à enregistrer toutes nouvelles séries de formulaires disponibles au mesurage et jamais déclarées à ce jour.

- Pour un nouvel appareil « générateur » de formulaires (OAM ou PC pour les formulaires de remplacement), toute nouvelle série de formulaires commence à 000001.

- Pour les formulaires papier de type AT, le formulaire d'inventaire dûment rempli doit être accompagné d'une déclaration de l'imprimeur spécifiant la série de numéros imprimés de même que les formulaires manquants. Dans le cas d'ajout de numéros à une unité de séquence connue, indiquer celui-ci sur le formulaire. La séquence de numéros ajoutés doit continuer la séquence déjà enregistrée.

Début de saison (AT Papier)

Ce type de plage identifie les séries de formulaires que le client déclare avoir en main avant de commencer le mesurage lors d'une nouvelle saison. La date indiquée sur le formulaire d'inventaire dont il a coché cette case est considérée comme celle de sa déclaration et servira de base à la compilation

L'inventaire de début de chaque saison fixe les limites à l'intérieur desquelles le système compare les formulaires disponibles, ceux soustraits et ceux utilisés pendant la saison, et ce, selon la date de déclaration qui ne doit pas dépasser le 30 avril.

L'enregistrement d'une plage de début d'inventaire confirme la conciliation de cet ensemble (u.s./type/CLIENT) et en fixe la date. Cette date doit être la même pour les plages inscrites sur un même ensemble. Il sera toujours possible de compléter, au besoin et sur justification, la déclaration d'un client à une date ultérieure; toutefois, ces plages complémentaires sont identifiées distinctement.

Attention, une plage de début de saison **doit** faire partie d'une plage de formulaires disponibles dans la saison précédente.

Il faut inclure dans l'inventaire de début tous les formulaires utilisés mais non encore transmis à la date de l'inventaire. Une plage de début contenant un formulaire utilisé antérieurement à la date de déclaration par le client sera refusée parce qu'il y aura incohérence.

Prise de possession suite à un transfert (AT Papier)

Un client qui reçoit et prend la responsabilité d'une série de formulaires auparavant propriété d'un autre doit transmettre à son guichet unique du Ministère un formulaire sur lequel il aura coché « Prise de possession suite à un transfert ».

Comme son nom l'indique, cette transaction est conditionnelle au fait que le client d'origine déclare lui aussi qu'il y a un transfert en transmettant un formulaire d'inventaire à cet effet, rendant ainsi cette plage de formulaire disponible pour un autre client. Il est obligatoire que les deux plages, celle « transférée » et celle cochée « Prise de possession à la suite d'un transfert » soient égales.

Réinsertion (AT Papier)

Lors d'une même saison, il est possible de réintroduire des formulaires ayant été préalablement soustraits par « Destruction », « Bris de séquence » ou « Manquants ». La plage réinsérée doit être égale à la plage soustraite.

Conciliation (AT Papier)

Ce statut est prévu pour régulariser la situation de formulaires ou plages de formulaires déclarés disponibles pour la saison précédente, n'ayant pas été utilisés, ni soustraits ni déclarés en main en début de nouvelle saison. Ces formulaires sont « disparus » durant la saison. La place de conciliation permet que ces formulaires deviennent alors « disponibles » pour la nouvelle saison soit pour être vraiment utilisés, soit pour qu'une transaction de soustraction (manquants, destruction) soit officialisée.

Formulaires greffés (AT Papier)

Ce type particulier de transaction permet de régulariser des plages de formulaires soustraites de l'inventaire pendant une saison précédente afin de les rendre disponibles dans l'année courante. Par exemple, on « greffera » la série de formulaires reçus cette saison-ci et considérés comme orphelins parce que soustraits de l'inventaire lors du dernier exercice. Cette omission de réinsérer la plage soustraite en temps opportun doit être régularisée en remplissant un formulaire d'inventaire.

4.9.5.2 Transactions pour formulaires à soustraire - Transfert (AT Papier)

Un client qui expédie une série de formulaires à un autre client avec entente que celui-ci en prenne la responsabilité doit le faire savoir en transmettant un formulaire d'inventaire en cochant la case prévue à cet effet.

Toutefois, il en reste responsable tant que la plage qu'il a soustraite de ses formulaires disponibles n'a pas été enregistrée intégralement sous « Prise de possession suite à un transfert » tel que demandé par le nouveau client.

Exceptionnellement, une transaction de « Transfert » qui n'a pas été prise en charge par l'autre client peut être effacée si la transaction prévue n'a pas eu lieu durant la saison.

Note : Le transfert de formulaire a été conçu pour mieux gérer les inventaires des formulaires papier de type AT; il n'est pas applicable aux formulaires électroniques.

Bris de séquence (tous les formulaires)

Ce type de plage de soustraction doit être utilisé en cours de saison :

- soit lors d'une panne d'ordinateur ayant eu pour conséquences la perte des formulaires mentionnés et une erreur dans la numérotation des formulaires. Le client doit immédiatement aviser le bureau de l'unité de gestion par écrit et dispose de cinq jours pour transmettre un formulaire d'inventaire à cet effet. Dépassé ce délai, les formulaires concernés sont considérés comme « manquants ». Une déclaration écrite du fournisseur/conception du logiciel donnant les raisons et détails de la perte de formulaires devra être fournie dans un délai raisonnable ou sur entente, au plus tard en fin de saison. Des frais administratifs par formulaire manquant pour une suite de 10 formulaires et plus seront facturés si le Ministère n'a pas été avisé à l'intérieur des délais prévus;
- soit sur déclaration de l'imprimeur à l'effet que les formulaires papier listés n'existent pas et n'ont pas été livrés au client.

Le bris de séquence n'est possible qu'en cours de saison et n'est plus accessible pour la saison précédente après le début de la conciliation.

Destruction (AT Papier)

Cette transaction vise à soustraire des formulaires disponibles certains formulaires imprimés dont la destruction est justifiée :

- par leur état les rendant inutilisables, il faut alors fournir la copie originale;
- par des documents officiels (ex. : rapport de police) ou fournis par un tiers parti (ex. : document de compagnie d'assurances) attestant qu'ils l'ont été;
- par leur utilisation dans un projet de contrôle de transport où les formulaires ou leurs numéros ne peuvent être transmis dans le système. Le client doit alors fournir la copie originale de tous les formulaires utilisés.

Si ces conditions ne sont pas respectées, il faut utiliser le type de transaction « Formulaires manquants ».

Formulaires manquants

Les formulaires ou plages de formulaires indiqués manquants sont ceux qui sont disparus sans justification. Le client responsable se verra facturer des frais administratifs par formulaire ou pour une suite de 10 formulaires et plus, à la suite de la vérification de son inventaire. Un formulaire d'inventaire doit être rempli et transmis pour les dossiers.

Note : En cochant les cases « Destruction », « Bris de séquence » ou « Formulaires manquants », le client reconnaît que ces formulaires n'ont pas été utilisés.

Les frais administratifs facturés ne sont pas remboursables.

5 Canevas des formulaires de mesurage

Instructions pour les remplir

Le présent chapitre contient les descriptions des différents formulaires, sommaires et rapports de mesurage. On y présente tous les champs et, au besoin, spécifie ce qu'il faut y inscrire selon l'option de mesurage retenue.

5.1 Formulaire de type LV

Entête

1. Numéro d'unité de séquence octroyé par le bureau du Ministère.
2. Numéro du formulaire.
3. Si le formulaire est utilisé pour en corriger un autre, inscrire le numéro complet du formulaire défectueux.
4. Le numéro de l'unité de compilation.
5. Dans le cas d'un projet avec échantillonnage, le numéro de l'échantillon est enregistré sur ce formulaire.
6. Le matricule du mesureur.
7. La date de fin de mesurage.
8. Le nombre de billes rapportées par ce formulaire, incluant celles dont les diamètres sont inférieurs au diamètre minimal de facturation.
9. Le nombre de piles mesurées.
10. Cocher si ce mesurage est conventionnel ou s'il s'agit d'un échantillon masse/volume.
11. Cette case est réservée à la pagination lorsque le mesurage d'un même échantillon requiert plusieurs pages. Par exemple, si un chargement échantillon a nécessité l'utilisation de dix pages, la cinquième est identifiée comme suit : page 5 de 10.

Partie médiane

12. Le numéro séquentiel de chaque bille mesurée.
13. Les données de mesurage de chaque bille, incluant sa qualité.
14. Si requis lors de l'impression, les volumes totaux bruts, de réduction et nets reportés de la page précédente (facultatif).

15. Le volume brut, de réduction et net de chacune des billes (facultatif).
16. Les volumes bruts, de réduction et nets enregistrés sur les pages utilisées jusqu'à maintenant pour ce mesurage (facultatif).
17. Le total de chaque colonne contenant des données de mesurage (facultatif).

Partie inférieure (sommaire)

18. Sur la dernière page, le sommaire qui détaille les volumes nets totaux et facturables selon le cas, le nombre de billes, incluant celles avec sous-diamètres, par essence et par qualité pour ce mesurage. Le nombre de ligne à imprimer dépend du nombre de clés sur le formulaire.
19. Le total de billes mesurées et enregistrées (doit être égal à la rubrique 8) et le volume total et facturable selon le cas du formulaire complet.
20. Si mesurage après transport, le numéro du formulaire de type AT correspondant à ce mesurage, échantillon ou non.
21. Si mesurage avant transport, le numéro du chemin où ces bois ont été mesurés.
22. Si mesurage masse/volume, sur le dernier formulaire ou page, inscrire le facteur masse/volume correspondant à l'échantillon mesuré.
23. Remarques pertinentes.
24. La date d'impression du formulaire.
25. Le nom du mesureur.

5.2 Formulaire de type LF

Entête

1. Numéro d'unité de séquence octroyé par le bureau du Ministère.
2. Numéro du formulaire.
3. Si le formulaire est utilisé pour en corriger un autre, inscrire le numéro complet du formulaire défectueux.
4. Le numéro de l'unité de compilation autorité pour ce mesurage.
5. Dans le cas d'un projet avec échantillonnage, le numéro de l'échantillon enregistré sur ce formulaire.
6. Le matricule du mesureur.
7. La date de fin de mesurage.
8. Le nombre de sections rapportées par ce formulaire.
9. Le nombre de piles mesurées.
10. Cocher si ce mesurage est conventionnel, c'est-à-dire complet, ou s'il s'agit d'un échantillon rectangulaire ou masse/volume.
11. Cette case est réservée à la pagination lorsque le mesurage requiert l'impression de plusieurs pages pour un même formulaire.

Section(s) (partie médiane)

12. Le numéro de section, le code d'essence ou du groupe d'essences et le code de qualité approprié.
13. Cocher la case appropriée pour indiquer si les diamètres enregistrés ont été mesurés à un seul bout ou aux deux bouts.
14. Espace réservé à l'inscription des diamètres, nombre de bruts, nombre de réduction.
15. Le nombre total de diamètres bruts (incluant les sous-diamètres) et le nombre total de diamètres de réduction mesurés.

Étude

16. La longueur réelle de chaque bille-échantillon. Il faut au moins une donnée dans ce champ. De plus, le nombre de lignes devrait correspondre au nombre de billes-échantillons inscrites à l'autorisation.

17. Les diamètres bruts de chaque bille-échantillon, le cas échéant.

Figure 9 – Formulaire de type LF

Forêts, Faune et Parcs Québec		BOIS TRONÇONNÉS EN LONGUEURS FIXES			LF		(1) (2)				
Unité de compilation n° (4)		Échant. n° (5)	Matricule du mesurateur (6)	Date fin mesurage Année Mois Jour (7)		Nombre de billes (8)	Nombre de piles (9)	Type Conv. Rect. M/V (10)	Page ____ de ____ (11)		
Section n° (12)		Code d'essence (12)		Qualité (12)							
Mesurage : 1 bout <input type="checkbox"/> 2 bouts <input type="checkbox"/> (13)											
Dia Brut Réd.			Dia Brut Réd.								
4			44								
6			46								
8			48								
10			50								
12			52								
14			54								
16			56								
18			58								
20			60								
22			62								
24			64								
26			66								
28			68								
30			70								
32			72								
34			74								
36			76								
38			78								
40			80								
42											
Total des diamètres bruts (15)			Total des diamètres de réduction (15)								
ÉTUDE DE LONGUEUR		ÉTUDE DE VOLUME									
N°	Longueur réelle		Diamètre (cm)			Longueur marchande		Volume			
	m	cm	G.B.	1 m	F.B.	m	cm	Nominal	Corrigé		
01											
02											
03	(16)		(17)			(18)		(19)			
04											
05											
06											
07											
08											
09											
10											
T											
O											
T			(20)					(21)			
LONGUEUR MOYENNE = (22)			FACTEUR DE CORRECTION = (23)								
NB BILLES		VOLUME BRUT		VOLUME		VOLUME NET					
←				(24)		→					
Remarques : (30)			Date d'arrivée A M J			VOLUME NET ET NOMBRE DE BILLES PAR ESSENCE / QUALITÉ					
			A (28)					Essence	Qualité	Nb billes	Volumes nets
			A							(28)	
			A								
			V (29) PILE								
			TOTAL		(27)						
Date d'impression		Année (31)	Mois	Jour	N° chemin (32)	Facteur : (33)	Nom du mesurateur (34)				

18. Pour le mesurage aux deux bouts, la longueur marchande si la bille-échantillon présente un sous-diamètre.
19. Le volume corrigé et le volume nominal de chacune d'elles (facultatif).
20. La somme des longueurs et des différents diamètres bruts de chaque bille-échantillon, le cas échéant.
21. La somme de leurs volumes corrigés et nominaux (facultatif).

Sommaire de la section

22. La classe de longueur moyenne des billes de la section.
23. Le facteur de correction applicable aux volumes nominaux bruts des billes de la section.
24. Pour chaque section, inscrire le nombre de billes enregistrées, incluant les sous-diamètres (les demi-billes sont possibles), les volumes bruts, de réduction et nets facturables.
25. Il est possible d'imprimer deux ou plusieurs sections sur une même page en autant que l'ordre et l'aspect des informations requises soient respectés.

Sommaire du formulaire (partie inférieure)

26. Sur la dernière page, le sommaire qui détaille le nombre de billes total, avec demi-bille au besoin incluant celles avec sous-diamètres, les volumes nets totaux et facturables selon le cas, en mètres cubes, avec deux décimales (0,00) par essence et par qualité pour ce mesurage. Le nombre de ligne à imprimer dépend du nombre de clés sur le formulaire.
27. Le total de billes mesurées et enregistrées et le volume total et facturable selon le cas du formulaire complet.
28. Le numéro du ou des formulaire(s) de type AT qui correspond à cet échantillon masse/volume ou de mesurage après transport.
 - S'il s'agit d'un échantillon rectangulaire, le numéro du formulaire de type VA et de la pile d'où il a été prélevé.
29. Remarques pertinentes.
30. La date d'impression du formulaire.
31. Si le mesurage avant transport, le numéro du chemin où ont été mesurés ces bois.
32. Sur la dernière page, inscrire le facteur correspondant à l'échantillon masse/volume.
33. Le nom du mesureur.

5.2.1 Validation du formulaire LF transmis par rapport au mesurage autorisé

Le tableau présenté à la figure 10 résume le comportement du système ministériel qui valide tout formulaire de type LF transmis en le comparant aux paramètres inscrits à l'autorisation de mesurage enregistrée. Notons qu'un formulaire de remplacement peut être demandé pour régulariser une situation détectée lors de cette validation même si le formulaire a été enregistré dans le système.

a) Validation de la longueur des billes-échantillons

La validation du 20 cm de tolérance pour les billes-échantillons se fait en comparant la longueur réelle de chaque bille et la longueur moyenne calculée.

Toute bille que ne respecte pas cette tolérance est signalée par Mesubo. Un remplacement est alors requis.

b) Calcul du volume de la section

Exception faite, pour un formulaire qui est rejeté lorsqu'il contient une section mesurée à un bout avec des bois plus longs que 2,60 m, Mesubo compile toujours selon le nombre de bouts inscrits dans la section du formulaire, en signalant toutefois si c'est non conforme à l'autorisation.

c) Traitement des données transmises dans la section « Étude »

Toutes les validations présentées à la figure 10 se font sur la longueur moyenne des billes-échantillons de la section.

On compile toujours l'étude de longueur marchande sur un mesurage aux deux bouts reçu et enregistré, et ce, sans égard à l'option.

Les données d'étude de défilement (diamètre à 1 mètre) sont ignorées si non autorisées. Le facteur de correction pour étude de défilement sera calculé et appliqué seulement si toutes les conditions suivantes sont remplies : option avec défilement, mesurage aux deux bouts et longueur moyenne plus grande ou égale à la longueur limite inscrite à l'autorisation.

Figure 10 – Validation du formulaire de type LF

MESURAGE AUTORISÉ			MESURAGE TRANSMIS			
			SECTION À 1 BOUT		SECTION À 2 BOUTS	
			Longueur inférieure ou égale à 2,60 m	Longueur supérieure à 2,60 m	Longueur inférieure ou égale à 2,60 m	Longueur supérieure à 2,60 m
OPTIONS SANS ÉTUDE DE DÉFILEMENT	Longueur inférieure ou égale à 2,60 m mesurée à 1 bout		Correct Si transmises, des données d'étude ne sont pas considérées mais signalées	REJET	Message de non-conformité à l'autorisation Si transmises, des données d'étude ne sont pas considérées mais signalées	Correct Si transmises, des données d'étude ne sont pas considérées mais signalées
	Longueur inférieure ou égale à 2,60 m mesurée aux 2 bouts		Message de non-conformité à l'autorisation Si transmises, des données d'étude ne sont pas considérées mais signalées	REJET	Correct Si transmises, des données d'étude ne sont pas considérées mais signalées	Correct Si transmises, des données d'étude ne sont pas considérées mais signalées
OPTIONS AVEC ÉTUDE DE DÉFILEMENT	Longueur inférieure ou égale à 2,60 m mesurée à 1 bout	Longueur inférieure à la longueur limite inscrite	Correct Si transmises, des données d'étude ne sont pas considérées mais signalées	REJET	Message de non-conformité à l'autorisation	Si transmises, des données d'étude ne sont pas considérées mais signalées
		Longueur supérieure ou égale à la longueur limite inscrite			Si transmises, des données d'étude ne sont pas considérées mais signalées	Correct
	Longueur inférieure ou égale à 2,60 m mesurée aux 2 bouts	Longueur inférieure à la longueur limite inscrite	Message de non-conformité à l'autorisation Si transmises, des données d'étude ne sont pas considérées mais signalées	REJET	Correct Si transmises, des données d'étude ne sont pas considérées mais signalées	Si transmises, des données d'étude ne sont pas considérées mais signalées
		Longueur supérieure ou égale à la longueur limite inscrite			Correct	Correct

5.3 Formulaire de type VA

Entête

1. Numéro d'unité de séquence octroyé par le bureau du Ministère.
2. Numéro du formulaire.
3. Si le formulaire est utilisé pour en corriger un autre, inscrire le numéro complet du formulaire défectueux.
4. Le numéro de l'unité de compilation.
5. Le matricule du mesureur.
6. La date de fin de mesurage.
7. Le nombre de piles mesurées.
8. Cocher s'il s'agit d'un mesurage avec échantillons rectangulaires.
9. La date d'impression du formulaire.
10. Cette case, facultative, est réservée à la pagination.

Section(s) (partie médiane)

11. Le numéro de pile (section), le code de qualité appropriée et le code d'essence ou du groupe d'essences.
 12. La longueur moyenne de la pile.
 13. La hauteur moyenne de la pile.
 14. La longueur réelle des billes mesurées afin de calculer la classe de longueur moyenne des billes de la pile. Lors du mesurage avec échantillon rectangulaire, inscrire la classe de longueur nominale des billes (largeur de la pile) prévue à l'autorisation.
 15. La longueur moyenne calculée des billes (largeur de la pile).
 16. Le volume apparent brut de la pile, en mètres cubes.
 17. Cases réservées aux diamètres de réduction des billes.
 18. Le volume apparent de réduction de la pile, en mètres cubes.
 19. Le volume apparent net de la pile, en mètres cubes.
-

20. Lors d'un mesurage avec échantillon rectangulaire, le volume apparent brut cumulatif incluant cette pile.
21. Il est possible d'imprimer les données de mesurage de plusieurs piles (sections) sur une même page en autant que l'ordre et l'aspect des informations requises soient respectés.

Partie inférieure

22. Si mesurage avec échantillon rectangulaire, indiquer le volume apparent brut cumulatif précédent.
23. Le numéro du chemin où ces bois ont été mesurés.
24. Le sommaire qui détaille les volumes nets par essence et par qualité pour ce mesurage.
25. Le volume apparent total net de ce formulaire.
26. Toute remarque ou information pertinente.
27. Le nom du mesureur.

5.4 Formulaire de type DT

Entête

1. Numéro d'unité de séquence octroyé par le bureau du Ministère.
2. Numéro du formulaire.
3. Si le formulaire est utilisé pour en corriger un autre, inscrire le numéro complet du formulaire défectueux.
4. Le numéro de l'unité de compilation.
5. Dans le cas d'un projet avec échantillonnage, le numéro de l'échantillon dont les données apparaissent sur ce formulaire.
6. Le matricule du mesureur.
7. La date de fin de mesurage.
8. Le nombre de sections rapportées par ce formulaire.
9. Le nombre de piles mesurées.
10. Dans le dénombrement/échantillonnage, le nombre de segments de piles de 1 mètre où des diamètres ont été mesurés.
11. Cocher si ce formulaire est utilisé pour un mesurage complet, par dénombrement/échantillonnage ou s'il s'agit d'un échantillon masse/volume.
12. Cette case, facultative, est réservée à la pagination.

Section(s) (partie médiane)

13. Le numéro de la section, le code d'essence ou du groupe d'essences et le code de qualité approprié.
14. Espace réservé à l'inscription des classes de diamètres et nombre de diamètres bruts enregistrés dans chacune.
15. Le nombre total de diamètres bruts mesurés et enregistrés dans cette section de formulaire, incluant les sous-diamètres.

Comptage

16. Le cumulatif précédent des tiges mesurées et dénombrées sur cette unité de compilation par le mesureur.
17. Le numéro de chaque pile rapportée sur ce formulaire.

18. Sur ce formulaire, toutes sections confondues, le nombre de tiges enregistrées par pile mesurée, en incluant les sous-diamètres.
19. Si c'est le cas, l'indication que cette pile porte un groupe de tiges-échantillons.
20. Le cumulatif à jour des tiges mesurées et dénombrées sur cette unité de compilation.
21. Dans le cas de dénombrement/échantillonnage, la table de fréquence calculée pour tous les diamètres pointés dans chaque section.
22. Pour chaque section concernée, le nombre de tiges calculées.

Sommaire (partie inférieure)

23. Sur la dernière page, le sommaire qui détaille le nombre de tiges incluant celles avec sous-diamètres, les sommations ND2 de toutes les tiges (volume total) par essence et par qualité pour ce mesurage. Le nombre de ligne à imprimer dépend du nombre de clés sur le formulaire.
24. Le nombre total de tiges incluant celles avec sous-diamètres, et la sommation ND2 totale de toutes les tiges (volume total) du formulaire complet.
25. Le numéro du ou des formulaire(s) de type AT correspondant à cet échantillon masse/volume ou de mesurage après transport.
26. Si mesurage avant transport, le numéro du chemin où ces bois ont été mesurés.
27. Le facteur masse/volume correspondant à l'échantillon.
28. Remarques pertinentes.
29. La date d'impression du formulaire.
30. Le nom du mesureur.

Figure 12 – Formulaire de type DT

Forêts, Faune et Parcs Québec		DIAMÈTRE DES TIGES				DT	(1)	(2)			
							(3)	(12) de			
Unité de compilation r ⁿ	Échant r ⁿ	Matricule du mesurateur	Date fin mesurage			Nombre de sections	Nombre de piles	Nombre de segments	Type		
(4)	(5)	(6)	Année	Mois	Jour	(8)	(9)	(10)	Conv.	Dén.	M/V
Section n°		Code d'essence	Qualité		COMPTAGE				S'il échantillonnage		
POINTAGE					TIGES MESURÉES ET DÉNOMBREES				Total calculé pour la section n°:		
					Total des tiges Précédent				TOTAL	TOTAL	
					(16)				4	52	
					N° Sur le formulaire A				6	54	
					(17) (18) (19)				8	56	
					(20)				10	58	
					Cumulatif à date				12	60	
					(21)				14	62	
					AT				16	64	
					Date d'arrivée				18	66	
					AT				20	68	
					Date d'arrivée				22	70	
					AT				24	72	
					Date d'arrivée				26	74	
					AT				28	76	
					Date d'arrivée				30	78	
					AT				32	80	
					Date d'arrivée				34	82	
					AT				36	84	
					Date d'arrivée				38	86	
					AT				40	88	
					Date d'arrivée				42	90	
					AT				44	90	
					Date d'arrivée				46	90	
					AT				48	90	
					Date d'arrivée				50	90	
TOTAL DES TIGES POINTÉES PAR SECTION		(15)			N° chemin :		(26)		TOTAL CALCULÉ PAR SECTION		(22)
Remarques :					Facteur :		SOMMAIRE ESSENCE / QUALITÉ				
(28)					(27)		Essence	Qualité	Nb. tiges	ND ²	
					Date d'impression						
					Année	Mois	Jour				
					(29)				(23)		
					Nom du mesurateur						
					(30)		TOTAL			(24)	

5.5 Formulaire de type TE

Entête

1. Numéro d'unité de séquence octroyé par le bureau du Ministère.
2. Numéro du formulaire généré ou préimprimé.
3. Si le formulaire est utilisé pour en corriger un autre, inscrire le numéro complet du formulaire défectueux.
4. Le numéro de l'unité de compilation.
5. Dans le cas d'un projet avec échantillonnage, le numéro de l'échantillon enregistré sur ce formulaire.
6. Le matricule du mesureur.
7. La date de fin de mesurage.
8. Le nombre de tiges-échantillons rapportées par ce formulaire.
9. Cocher si ce mesurage est conventionnel ou en masse/volume.
10. Cocher la case appropriée selon l'utilisation qui est faite du formulaire.
11. Cette case, facultative, est réservée à la pagination.


Section(s)

12. Le numéro de cette tige-échantillon dans le mesurage ainsi que son code d'essence.
13. La longueur et les diamètres bruts et de réduction, le cas échéant, de chaque tronçon.
14. Le code de qualité approprié à chaque tronçon.
15. Pour chaque tige, les volumes bruts, de réduction et nets facturables.
16. Selon le choix d'automatisation ou pas, son volume total, ou total par qualité.
17. Il est possible d'imprimer les données de mesurage de plusieurs tiges sur une même page en autant que l'ordre et l'aspect des informations requises soient respectés.

Sommaire (partie inférieure)

18. Pour chaque formulaire, ce sommaire détaille les volumes nets totaux et facturables selon le cas par essence et par qualité, en mètres cubes, avec deux décimales (0,00).
19. Pour ce mesurage, le volume net total totaux et facturable selon le cas, aussi en mètres cubes, avec deux décimales (0,00).
20. Le numéro du ou des formulaire(s) de type AT correspondant à cet échantillon masse/volume ou de mesurage après transport.
21. Tout prélèvement de tiges-échantillons doit prévoir le numéro du formulaire de type DT et de la pile d'où il a été prélevé.
22. Si mesurage avant transport, le numéro du chemin où ces bois ont été mesurés.
23. Sur le dernier formulaire ou page, pour du mesurage masse/volume, inscrire le facteur correspondant à l'échantillon mesuré.
24. La date d'impression du formulaire.
25. Remarques pertinentes.
26. Le nom du mesureur.

Figure 14 – Formulaire de type TE



DONNÉES DES TIGES ÉCHANTILLONS

TE

(1)
(2)

(3)
(11)

Page ... de ...

Unité de compilation n°	Échant. n°	Matricule du mesureur	Date fin mesurage			Nombre de tiges	Type		Utilisation	
(4)	(5)	(6)	Année	Mois	Jour	(8)	Conv.	MV	Tarif de cubage	Volume solide
(4)	(5)	(6)	(7)			(8)	(9)		(10)	

Tige n°	(12)	Code d'essence		
Tronçon		Diamètre		Code qualité
N°	Longueur m	Brut cm	Réduction cm	
00				
01				
02				
03	←	(13)	→	(14)
04				
05				
06				
07				
08				
09				
10				
11				
12				
13				
14				
15				
16				
17				
18				
19				
20				
21				
22				
23				
24				
25				
26				
27				
28				
29				
30				

(17)

T O T	Volume brut (dm ³)	Volume réd. (dm ³)	Volume net (dm ³)
		(15)	

Volume par qualité dm³

A (16) C

BQ

Remarques :

VOLUME SOLIDE PAR ESSENCE / QUALITÉ		
Essence	Qualité	Volumes
		(18)
TOTAL DU FORMULAIRE		(19)
Nom du mesureur		(26)

AT (20)

AT

AT

DT (21)

Date d'arrivée

A M J

PILE

N° chemin : (22)

Facteur : (23)

Date d'impression

Année Mois Jour

(24)

Ministère des Ressources naturelles et de la Faune
Direction de l'aménagement des forêts publiques et privées

5.6 Formulaire d'autorisation de transport (type AT)

Nous présentons ici le canevas horizontal du formulaire AT, un format vertical peut être utilisé. Toutes les cases illustrées et décrites ici doivent apparaître sur le formulaire. Elles peuvent être réaménagées et disposées autrement à condition que les informations de contrôle ombragées se présentent le plus possible dans le même bloc.

Entête

1. Le numéro d'unité de séquence octroyé par le technicien forestier en gestion des redevances forestières.
2. Le numéro séquentiel du formulaire.
3. Si le formulaire est utilisé pour en corriger un autre, inscrire le numéro complet du formulaire à remplacer.
4. Le numéro de l'unité de compilation.
5. La provenance descriptive du chargement.
6. La date et l'heure, sur la base de 24 heures, du départ du chargement.
7. Le détenteur du permis d'intervention peut y imprimer son nom ou son logo.

Partie gauche

8. La destination du chargement.
9. Les numéros d'immatriculation du véhicule (camion ou tracteur) et de la remorque, le cas échéant. En cas de train routier, des deux remorques, inscrire celui de la remorque arrière.
10. Les nom et prénom du conducteur.
11. Le numéro de l'unité de gestion d'où proviennent les bois du chargement.
12. Cocher la case correspondant aux essences transportées, « R » pour les résineux, « F » pour les feuillus ou « P » pour les peupliers. Attention, lorsque spécifié à l'autorisation, inscrire le code de l'essence ou du groupe d'essences désigné tel que présentés à la figure 1.
13. L'estimation la plus juste possible du volume solide ou du nombre de grumes que contient le chargement.
14. Le préposé au chargement inscrit ses prénom et nom en lettres moulées.
15. Cocher cette case si les bois transportés ont été récoltés et rapportés durant la saison précédente.

16. Cocher cette case si ce chargement contient moins de 75 % de sa charge normale.
17. Inscrire dans ces cases les coordonnées GPS correspondantes à l'endroit de la fin du chargement. En degré avec 5 décimales (NAD83).

Inscrire dans les trois cases suivantes les informations exigées par le ministère des Transports du Québec (MTQ).

18. Le nom de l'expéditeur.
19. Le nom de l'exploitant, aussi appelé « Transporteur ».
20. Le numéro d'identification au Registre (NIR) de cet exploitant.
21. Case réservée pour inscrire les remarques pertinentes ou demandées. La dimension de cette case peut être réduite de moitié pour insérer d'autres informations requises par le client.
22. Pour fins d'uniformisation, le code à barres utilisé devrait correspondre à la norme désignée par l'appellation 3 de 9 ou 39.

Partie droite

Cet espace est généralement réservé à l'impression des données obligatoires lors de mesurage masse/volume. Toutefois, lors de mesurage après transport ou au besoin, les cases suivantes doivent être utilisées :

23. Le préposé à l'arrivée signe les formulaires AT si le mesurage n'est pas selon la méthode masse/volume ou que le système de pesage n'est pas complètement informatisé.
24. Lors du mesurage complet après transport, le mesureur responsable du projet appose sa signature.
25. Le matricule du mesureur.
26. La date et l'heure d'arrivée de ce chargement. Cette information peut se trouver lors de l'impression des autres données requises.
27. Dans le cas d'un projet avec échantillonnage, le numéro de l'échantillon enregistré sur ce formulaire.
28. Cocher si ce mesurage est conventionnel, c'est-à-dire complet au point de déchargement ou s'il s'agit d'un mesurage en masse/volume.

Figure 15 – Formulaire de type AT



**AUTORISATION DE TRANSPORT DES BOIS
ENREGISTREMENT D'UN CHARGEMENT**

A T

Unité de compilation n° <input type="text" value="4"/>		Provenance <input type="text" value="5"/>		Date du départ		Titulaire	
				Année	Mois	Jour	Heure (24:00)
				<input type="text" value="6"/>		:	<input type="text" value="7"/>
Destination du chargement (usine) <input type="text" value="8"/>		Immatriculation du véhicule		Signature du préposé à l'arrivée <input type="text" value="23"/>			
Nom du conducteur <input type="text" value="10"/>		Tracteur <input type="text" value="9"/> Remorque <input type="text" value="9"/>					
Nom du préposé au chargement <input type="text" value="14"/>		Unité de gestion		Essence		Volume solide ou Nbre de grumes	
Expéditeur <input type="text" value="18"/>		R <input type="text" value="11"/>		F <input type="text" value="12"/> P <input type="text" value="12"/> M <input type="text" value="12"/>		<input type="text" value="13"/>	
Nom de l'exploitant / transporteur <input type="text" value="19"/>		Vieux bois <input type="checkbox" value="15"/>		Chargement incomplet <input type="checkbox" value="16"/>		<input type="text" value="29"/>	
Remarques: <input type="text" value="21"/>		* Coordonnées G P S		Signature du mesureur <input type="text" value="24"/>			
		Latitude N <input type="text" value="17"/>					
		Longitude O <input type="text" value="17"/>		Matricule du mesureur <input type="text" value="25"/>			
		NIR ou équivalent <input type="text" value="20"/>		Date d'arrivée			
				Année	Mois	Jour	
				Heure (24:00)		<input type="text" value="26"/>	
				Échantillon n°		<input type="text" value="27"/>	
				T Y P E <input type="text" value="28"/>		Masse / volume <input type="checkbox"/>	
						Conventionnel <input type="checkbox"/>	

5.7 Sommaire d'enregistrement des autorisations de transport

Entête

1. Nom du client.
2. Le numéro de l'unité de compilation.
3. Le matricule du mesureur.
4. Cocher si ce mesurage après transport est complet ou la masse/volume.
5. La date de début et de fin de la période couverte par ce sommaire.
6. Masse cumulative précédente de cette unité de compilation.
7. Le numéro du formulaire de type AT.
8. La date et l'heure d'arrivée du chargement.

Pour les données en masse/volume :

9. Le mode de fonctionnement du pont-bascule (A = automatique, M = manuel).
 10. La masse du contenu (net).
 11. Le cumulatif des masses transportées sur l'u.c.
 12. Lorsque requis, le numéro de l'échantillon.
 13. Le code de modification si c'est le cas.
 14. La sommation des masses « contenu » de ce sommaire.
 15. La signature du mesureur responsable du projet.
-

5.8 Formulaire de type VS

Entête

1. Numéro d'unité de séquence octroyé par le bureau du Ministère.
2. Numéro du formulaire, généré ou préimprimé.
3. Si le formulaire utilisé pour en corriger un autre, inscrire le numéro complet du formulaire défectueux.
4. Numéro de l'unité de compilation autorisée.
5. Dans le cas d'un projet avec échantillonnage, le numéro de l'échantillon enregistré sur ce formulaire.
6. Matricule du mesureur.
7. Date de fin de mesurage.
8. Cocher le type de mesurage rapporté par ce formulaire.
9. Date d'impression du formulaire.
10. Cette case, facultative, est réservée à la pagination.
11. Numéro de la section, les codes d'essence ou du groupe d'essences et de qualité appropriés.

Section : Mesurage des copeaux

Inscrire la masse :

12. De l'échantillon et de son contenant.
13. Du contenant.
14. Brute de l'échantillon en grammes entiers.
15. Des corps étrangers ligneux (écorce, feuilles, brindilles).
16. Des corps étrangers non ligneux (cailloux, métal) et des bois cariés.
17. Des copeaux saturés puis égouttés.
18. De l'ensemble « copeaux + panier + tissu » pesé dans l'eau.
19. De l'ensemble « panier + tissu » pesé dans l'eau.
20. Des copeaux dans l'eau.

21. Le volume solide net de l'échantillon de copeaux, en cm.
22. Inscrire le facteur masse/volume de l'échantillon (masse verte brute/volume solide net). Notez que le facteur g/cm³ équivaut au facteur kg/m³.
23. Espace réservé à toute remarque pertinente à ce mesurage.

Section : Autre méthode

24. Espace réservé aux données relatives à toute autre technique de mesurage non encore définie.


Section : Liste des autorisations de transport

25. Numéro du ou des formulaire(s) de type AT rapportés par ce formulaire. Dans le cas de mesurage de copeaux, inscrire le numéro du AT correspondant au chargement d'où provient l'échantillon sans y ajouter le volume (réf. n° 27).
26. La date d'arrivée de chaque chargement.
27. Le volume de chaque chargement en mètres cubes.

Partie inférieure

28. Le volume net rapporté par la section « Autre méthode » ou « Liste des autorisations de transport » (la section « Mesurage des copeaux » prévoit cette case).
29. Le nom du mesureur.

Figure 17 – Formulaire de type VS

		COPEAUX ET VOLUME SOLIDE			VS		<input style="width: 40px;" type="text" value="1"/>	<input style="width: 40px;" type="text" value="2"/>																																																						
							<input style="width: 40px;" type="text" value="3"/>	<input style="width: 40px;" type="text" value="4"/>																																																						
							Page <input style="width: 20px;" type="text" value="10"/> de <input style="width: 20px;" type="text"/>																																																							
Unité de compilation n°		Échant. n°	Matricule du mesureur		Date fin mesurage		Type		Date d'impression																																																					
					Année Mois Jour		Copeaux Autre Liste		Année Mois Jour																																																					
<input style="width: 40px;" type="text" value="4"/>		<input style="width: 40px;" type="text" value="5"/>	<input style="width: 40px;" type="text" value="6"/>		<input style="width: 40px;" type="text" value="7"/>		<input style="width: 40px;" type="text" value="8"/>		<input style="width: 40px;" type="text" value="9"/>																																																					
Section n°		Code d'essence		Qualité																																																										
		<input style="width: 40px;" type="text" value="11"/>																																																												
MESURAGE DES COPEAUX						LISTE DES AUTORISATIONS DE TRANSPORT																																																								
MASSE BRUTE						<table border="1" style="width: 100%; border-collapse: collapse;"> <thead> <tr> <th style="width: 15%;">Numéro</th> <th style="width: 15%;">Date d'arrivée</th> <th style="width: 15%;">Volume</th> </tr> <tr> <td></td> <td style="text-align: center;">A M J</td> <td></td> </tr> </thead> <tbody> <tr><td style="text-align: center;">1</td><td style="text-align: center;"><input style="width: 40px;" type="text" value="25"/></td><td style="text-align: center;"><input style="width: 40px;" type="text" value="26"/></td></tr> <tr><td style="text-align: center;">2</td><td></td><td></td></tr> <tr><td style="text-align: center;">3</td><td></td><td></td></tr> <tr><td style="text-align: center;">4</td><td></td><td></td></tr> <tr><td style="text-align: center;">5</td><td></td><td></td></tr> <tr><td style="text-align: center;">6</td><td></td><td></td></tr> <tr><td style="text-align: center;">7</td><td></td><td></td></tr> <tr><td style="text-align: center;">8</td><td></td><td></td></tr> <tr><td style="text-align: center;">9</td><td></td><td></td></tr> <tr><td style="text-align: center;">10</td><td></td><td></td></tr> <tr><td style="text-align: center;">11</td><td></td><td></td></tr> <tr><td style="text-align: center;">12</td><td></td><td></td></tr> <tr><td style="text-align: center;">13</td><td></td><td></td></tr> <tr><td style="text-align: center;">14</td><td></td><td></td></tr> <tr><td style="text-align: center;">15</td><td></td><td></td></tr> </tbody> </table>						Numéro	Date d'arrivée	Volume		A M J		1	<input style="width: 40px;" type="text" value="25"/>	<input style="width: 40px;" type="text" value="26"/>	2			3			4			5			6			7			8			9			10			11			12			13			14			15		
Numéro	Date d'arrivée	Volume																																																												
	A M J																																																													
1	<input style="width: 40px;" type="text" value="25"/>	<input style="width: 40px;" type="text" value="26"/>																																																												
2																																																														
3																																																														
4																																																														
5																																																														
6																																																														
7																																																														
8																																																														
9																																																														
10																																																														
11																																																														
12																																																														
13																																																														
14																																																														
15																																																														
ÉCHANTILLON ET CONTENANT		<input style="width: 40px;" type="text" value="12"/>	gr																																																											
CONTENANT		-	<input style="width: 40px;" type="text" value="13"/>	gr																																																										
MASSE BRUTE		=	<input style="width: 40px;" type="text" value="14"/>	gr																																																										
MASSE DES RÉDUCTIONS																																																														
LIGNEUX	<input style="width: 40px;" type="text" value="15"/>	gr		NON LIGNEUX + BOIS CARIÉ	<input style="width: 40px;" type="text" value="16"/>	gr																																																								
VOLUME NET																																																														
MASSE DANS L'AIR		<input style="width: 40px;" type="text" value="17"/>	gr																																																											
MASSE DANS L'EAU																																																														
Copeaux + Panier + tissu		<input style="width: 40px;" type="text" value="18"/>	gr																																																											
Panier + Tissu		-	<input style="width: 40px;" type="text" value="19"/>	gr																																																										
Copeaux		=	<input style="width: 40px;" type="text" value="20"/>	-	<input style="width: 40px;" type="text" value="20"/>	gr																																																								
VOLUME NET		<input style="width: 40px;" type="text" value="21"/>	cm ³																																																											
Facteur :		<input style="width: 40px;" type="text" value="22"/>	kg / m ³																																																											
Remarques :																																																														
<input style="width: 40px;" type="text" value="23"/>																																																														
AUTRE MÉTHODE																																																														
Description :																																																														
<input style="width: 40px;" type="text" value="24"/>																																																														
VOLUME NET DU FORMULAIRE :						Nom du mesureur																																																								
<input style="width: 40px;" type="text" value="28"/>						<input style="width: 40px;" type="text" value="29"/>																																																								

5.9 Formulaire de type ES

1. Numéro d'unité de séquence octroyé par le bureau du Ministère.
2. Numéro du formulaire.
3. Numéro de l'unité de compilation autorisée.
4. Matricule du mesureur.
5. Date de l'estimé.
6. Cocher si l'estimé rapporté par ce formulaire est le dernier de la saison.
7. Date d'impression du formulaire.
8. Secteur ou localisation des bois estimés.
9. Volumes estimés selon leur essence/qualité, pour chaque secteur.
10. Sommaire détaillé des volumes nets par essence et par qualité pour cet estimé.
11. Volume total net de ce formulaire.
12. Toute remarque ou information pertinente.
13. Nom du mesureur.

PARTIE 2

AUTORISATION DE MESURAGE, TRANSPORT ET DISPOSITION DES BOIS

6 Demande et autorisation de mesurage – Client unique

Généralement, différents types de bois composent le panier de produits à être mesurés pour un même client. Par type de bois, on entend des bois triés longs, courts, gros, petits, d'essences distinctes et biomasse. Compte tenu qu'un projet de mesurage est autorisé pour rapporter des bois homogènes, il est requis d'émettre autant de projets de mesurage que de produits homogènes à mesurer.

Lorsque la récolte touche plus d'une UA, l'obligation de distinguer les provenances de chacune des UA requiert également l'émission de projets de mesurage distincts qui peuvent contenir plusieurs unités de compilation permettant de distinguer les zones de tarification (ZT). Par exemple, la stratification des produits récoltés dans une UA pourrait se traduire par l'émission d'un projet de mesurage pour des bois de sciage courts de 2,50 m allant jusqu'à 3,30 m de longueur, d'un autre projet pour des bois de sciage plus longs soit de 3,50 m jusqu'à 5,50 m et d'un troisième projet pour des bois de trituration. Si le même scénario s'applique à une deuxième UA, le nombre de projets passe de 3 à 6.

Le processus d'autorisation du mesurage vise l'atteinte d'une précision du résultat de + / - 3 % à l'échelle :

- d'un contrat de vente ou d'un permis d'intervention;
- de l'UA (tous les détenteurs de droits de récolte).

Conséquemment, il n'y a pas de précision d'établie et à atteindre à l'échelle du projet de mesurage.

L'autorisation émise par le ministre indique, notamment, la méthode qui doit être appliquée ainsi que les paramètres d'échantillonnage. De plus, elle peut être assortie, selon le contexte, de directives spéciales. L'autorisation de mesurage ne donne pas le droit de récolter les bois.

6.1 Mesurage par contrat de vente ou permis d'intervention

Chaque projet de mesurage doit être lié à un numéro de contrat de vente ou de permis d'intervention du client. Lorsque la demande de mesurage vise plus d'un client, les modalités applicables sont précisées à la section 7.1.

6.1.1 Autorisation de mesurage intégrant plusieurs droits (exclusif aux BGA)

Pour simplifier la gestion du mesurage et le transport des bois, il est possible pour un BGA, de regrouper ensemble et rapporter dans un même projet de mesurage, les bois récoltés sous ses différents contrats de ventes, ceux sous garanties ou ceux de gré à gré. Par la suite, le volume mesuré global doit être réparti administrativement par contrat de vente en utilisant le module de gestion des volumes facturés (GVF) présenté à la section 7.1.2.

Lorsque ce regroupement est retenu, le BGA doit transmettre par courriel, à l'unité de gestion, sa demande dûment complétée de répartition de volume entre ses différents contrats. Le formulaire «Demande conjointe de mesurage et de facturation des bois» présenté à la figure 24 doit être utilisé ou tous autres formulaires convenus avec l'unité de gestion.

Sur réception de la demande, la DGFO produit le projet de facturation nécessaire au transfert par GVF et enregistre les proportions soumises par le client au projet de mesurage global. Le mesurage étant déjà autorisé, le transfert de volume d'un contrat à un autre pour un même client ne requière pas d'approbation du chef de l'unité de gestion.

6.2 Description du formulaire « Demande/Autorisation de mesurage »

On trouvera ici la description du formulaire de Demande/Autorisation de mesurage, et lorsque requis, les instructions concernant la rubrique ou le groupe de rubriques selon la numérotation de la figure 21. Certaines données ou paramètres concernant l'échantillonnage seront déterminés selon ce qui est prévu au point 6.3 qui y est consacré.

1. Numéro de demande donné par le représentant du Ministère.
2. Le numéro de version du formulaire augmente lorsqu'il y a modification de la demande. C'est la version au numéro le plus élevé qui est officielle.
3. Exercice financier.
4. Nom du client et son numéro.
5. Dates du début des opérations de récolte et de mesurage (an/mois/jour).
6. Lieu du mesurage ou, pour un projet masse/volume, de la pesée.
7. Cocher si le client qui récolte est celui à qui sont destinés les bois de tout le projet; sinon, inscrire où ils seront livrés. En cas de destinations multiples, utiliser la rubrique « Client » (53) dans la partie « unité de compilation ».
8. Cocher si le mesurage se fait avant le transport.
9. Ce bouton actionne les fonctions relatives à la Gestion des volumes à facturer (GVF), notamment pour y inscrire l'unité de compilation du mesurage original ainsi que de compléter la demande conjointe des deux clients concernés.
10. Se basant sur le tableau présenté à la figure 19, « Liste des options de mesurage », le demandeur inscrit le numéro d'option correspondant à la façon qu'il mesurera les bois prévus dans ce projet et la décrit dans l'espace prévu à cette fin.
11. Cocher la case correspondant au façonnage des bois lors du transport. À titre indicatif pour la plupart des options, mais obligatoire pour celles qui concernent

l'option « Masse/volume par Facteur fixe » qui ne doivent en présenter qu'un seul. Les types « biomasse » et « énergétiques et métallurgiques » requis pour le traitement de ce type de bois sont ajoutés.

12. Inscire les matricules de tous les mesureurs qui signeront des formulaires de mesurage sur ce projet. Le Ministère doit être avisé si un nouveau mesureur se joint au projet en cours.
13. Cette rubrique a deux fonctions :
 - soit elle est utilisée pour inscrire le nombre de qualités par essence qu'il est prévu de mesurer au projet afin de définir le nombre de clés en présence et déterminer le nombre de prélèvements requis;
 - soit elle sera obligatoirement cochée pour les projets autorisés sous les options 4, 25, 27 et 28 requérant une répartition des essences mais sous une seule qualité; ou par essence/qualité, exclusive aux projets autorisés sous l'option 26, facteur fixe du client ou 35, vol. app. avec proportions B et C si différentes. Pour la biomasse et les projets à des fins énergétiques et métallurgiques, indiquer la proportion de volume marchand, s'il y en a, et sous quelles proportions par essences/qualités.

Dans les options de mesurage de bois tronçonnés; en se basant sur le tableau des paramètres d'échantillonnage (figure 22) :

14. Inscire le nombre de billes-échantillons pour l'étude de longueur.
15. Inscire le nombre de billes-échantillons pour l'étude de longueur marchande.
16. Dans les options prévoyant une étude de défilement, inscrire le nombre de billes-échantillons à prendre. Il est aussi possible de fixer une longueur minimale à partir de laquelle cette dernière sera appliquée, par exemple : 3,50 mètres.
17. Cocher cette case si les bois tronçonnés et mesurés en longueurs fixes de 2,60 mètres et moins seront mesurés aux deux bouts (formulaire LF).
18. Cocher la case correspondant aux classes de longueurs nominales que le demandeur prévoit utiliser lors du mesurage en forêt.
19. Cocher la case correspondant au type de traitements de la réduction des grumes comportant deux qualités (12.3.1).
20. Pour un projet de mesurage au volume apparent avec échantillons rectangulaires, inscrire le nombre de prélèvements prévus, le pas d'échantillonnage et la longueur nominale des billes requises pour déterminer le volume apparent brut des échantillons.
21. Pour l'option 41, Échantillonnage sans pesage, inscrire le nombre de prélèvements demandés.
22. Inscire le volume moyen prévu des chargements dans ce projet.

23. Inscrire le pas d'échantillonnage à appliquer, soit en nombre de chargement ou en m³.

Dans les options de mesurage de bois non tronçonnés, inscrire :

24. Le nombre de tiges par prélèvement, tant pour le mesurage en forêt qu'en masse/volume, pour le tarif de cubage à la souche, de même que le nombre de tiges-échantillons par étude de distribution pour le TCS.
25. Pour le mesurage en forêt, inscrire le pas d'échantillonnage prévu pour le TCS et le volume moyen par tige prévu utilisé pour calculer le pas d'échantillonnage.
26. Dans le cas de facteur fixe du client (option 26), inscrire le pourcentage de réduction déterminé par expérience.

Classification et automatisation

27. Cette rubrique présente les choix ou options disponibles en classification des bois.
28. Le choix de faire déterminer la longueur marchande par le système ministériel se fait dans cette case.

Dans les options de mesurage masse/volume

29. Cocher le type de prélèvement demandé.
30. Si rangée ou grappin, cocher quel type de suivi de prélèvement d'échantillon sera appliqué.
31. La masse visée dans les cas où une partie de chargement est échantillonnée.
32. Pour tout mesurage masse/volume avec échantillonnage, le nombre d'échantillons requis.
33. Cocher la case correspondant au choix de tronçonner les grumes pour mieux connaître la réduction.
34. Le pas d'échantillonnage calculé (en kg).
35. Selon l'option retenue, le facteur fixe du projet ou le facteur utilisé pour calculer le pas d'échantillonnage.
36. Volume total de la version précédant cette modification.
37. Indication des volumes au projet, avec et sans estimation.

Demande conjointe de jumelage

38. En cas de transfert, (GVF ou remesurage) entre deux demandeurs seulement, utiliser cet espace pour indiquer qui est l'autre intervenant impliqué, son nom et

son numéro de client, le nom de son représentant dûment mandaté, sa signature et la date de signature.

Détail par unité de compilation

39. Indiquer le numéro de l'unité d'aménagement et de la zone de tarification. Préciser le secteur de coupe.
40. Indiquer dans quelle(s) MRC les récoltes auront lieu; si le territoire couvert chevauche deux MRC, les indiquer et inscrire en pourcentage les proportions de récolte prévues dans chacune.
41. Le procédé de récolte utilisé par UAF/ZT devra être connu lors de la demande. Les codes et descriptions sont présentés à la figure 20. Si plusieurs procédés de récolte sont utilisés, inscrire le plus important pour l'UAF/ZT concernée.
42. Indiquer le code de l'essence majoritaire pour chaque volume dont la récolte est prévue. Si le projet prévoit une unité de compilation par essence, en indiquer le code ici. Dans certains cas, les codes d'essences regroupés peuvent être utilisés en autant que la demande présente en rubrique 13 les proportions du volume prévu pour chaque essence à récolter. Par exemple, le code « 495 » désignant un certain volume de bois feuillus de qualité D peut être utilisé en autant que le demandeur spécifie quelle proportion de volume doit être facturée pour les essences en présence (104, 105, 132 ou autres).
43. Inscrire le numéro de route forestière par laquelle les bois se rendront à destination selon la liste fournie par le TFGVF.
44. Ne cocher « HR » (Hors réseau public) que si tous les chargements de cette provenance n'utilisent jamais les routes du réseau public.
45. Cocher pour indiquer qu'il y a exemption de déposer la copie des AT informatisés dans le contenant scellé pendant le trajet.
46. Cette case sert à inscrire, lorsque requis, dans quelle proportion le volume de l'unité de compilation ne doit pas être inclus dans l'attribution du bénéficiaire de garantie d'approvisionnement (volume exclu de l'attribution = VEA).
47. Cet indicateur fait que les formulaires enregistrés sous cette u.c. sont compilés mais que le volume ne sera pas facturé (Facturation à zéro = FZ).
48. Cocher si cette u.c. est demandée pour des bois concernés par une aide financière (AF). Le numéro sera inscrit en rubrique 58 par le représentant du Ministère.
49. Le volume prévu par secteur pour la saison à venir.
50. Estimé de la saison précédente; les ajustements requis à la suite du mesurage des bois rapportés par un estimé fait en fin de saison précédente dans cette même UAF/ZT sont enclenchés en complétant ces cases (point 21.2). Il est

possible que les bois de fin de saison et rapportés sur une u.c. soient mesurés sur plus d'une u.c. la saison suivante.

51. Le volume total du projet est la sommation de tous les volumes considérés prévus et des volumes estimés de la saison précédente dont on veut tenir compte. Le plan d'échantillonnage du projet est basé sur cette donnée.

Liens de jumelage

52. Selon le cas, cette rubrique présentera l'unité de compilation de l'estimation de saison précédente à mettre en lien, ou en cas de GVF, l'u.c. de celui qui fait le premier mesurage.
53. Les projets impliqués dans un jumelage/transfert doivent indiquer avec quel client ils sont en lien. La case « client » peut aussi être utilisée pour indiquer la destination des bois de cette u.c.
54. Pour la demande du projet original, indiquer un « O » dans la colonne « O/R ». Pour un projet en jumelage, inscrire un « R ».
55. Inscrire le numéro de formulaire de demande correspondant à l'autre projet.
56. Dans le cas des bois vendus aux enchères par le BMMB, inscrire le numéro de contrat en cause.
57. Le numéro d'u.c. qui servira à facturer les bois est fourni par le Ministère et inscrit sur le formulaire de demande dont copie sera retournée au demandeur.
58. Lorsque requis, inscrire le numéro de l'aide financière autorisée pour l'u.c. indiquée.

Commentaires et signatures

59. Espace pour commenter ou décrire les cas non prévus dans le formulaire.
60. Le représentant dûment mandaté du client inscrit son nom lisiblement, son numéro de téléphone, signe le formulaire et le transmet au bureau de l'unité de gestion.

En apposant sa signature, le chef de l'unité de gestion approuve et autorise le projet de mesurage.

Figure 19 – Liste des options de mesurage

NOM DE VARIANTE	N° d'option	DESCRIPTION	Rubriques du formulaire Demande/Autorisation à compléter selon l'option
Bois tronçonnés - Longueurs fixes et variables	01	Variante de base	14-15, 17 à 19, 27 et 28
	02	Étude de défilement	14 à 19 incl., 27 et 28
	41	Échantillonnage sans pesage	14 à 19 incl., 21 à 23, 27 et 28
Bois tronçonnés - Volume apparent	03	Variante de base	14
	04	Avec répartition d'essences	14
	35	Avec répartition de qualité SEPM	14
	05	Avec échantillons rectangulaires	14 et 20
	36	Avec échantillons rectangulaires SEPM	14 et 20
Bois non tronçonnés – Complet	10	Volume solide	25-27 et 28
	11	TCS fixe du Ministère	Pas de paramètres
	30	TCS net proportion par qualité SEPM	24 à 26 incl., 27 et 28
Bois non tronçonnés – Dénombrement/échantillonnage	31	TCS net proportion par qualité SEPM	24 à 26 incl., 27 et 28
	33	TCS net proportion par qualité Autres essences	24 à 26 incl., 27
Masse/Volume - Bois tronçonnés	16	Chargement sans étude de défilement	14-15-19-27 à 35 incl.
	17	Chargement avec étude de défilement	14 à 16 incl. 19-27 à 35 incl.
	18	Partie de chargement sans étude de défilement	14-15-19-27 à 35 incl.
	19	Partie de chargement avec étude de défilement	14 à 16 incl. 19-27 à 35 incl.
Masse/Volume - Bois non tronçonnés	32	Chargement – TCS net proportion par qual. SEPM	24 à 35 incl.
	34	Chargement – TCS net proportion par qual. Autres	24 à 27 incl. - 29 à 35 incl.
Masse volume – tout type	24	Partie de chargement – Volume solide	27 à 35 incl.
Masse/Volume - Facteur fixe	25	Ministère	35
	26	Client ou de suivi	35
	40	Mensuels	35
Masse/Volume – Copeaux	27	Variante de base	31 à 35 incl.
AUTRES	28	Volume solide - liste des autorisations de transport	Pas de paramètres
	29	Autre méthode	Pas de paramètres

Figure 20 – Liste des procédés de récolte

CODE ARBRE ENTIER (arbre débardé avec ses branches)

- 02 Abattage mécanisé, débardage par engin porteur
- 18 Abattage mécanisé, débardage par engin semi-porteur
- 03 Abattage mécanisé, débusqueuse à câble ou à grappin
- 04 Abattage manuel, débardage par engin porteur
- 19 Abattage manuel, débardage par engin semi-porteur
- 05 Abattage manuel, débusqueuse à câble ou à grappin
- 06 Abattage manuel, débardage par téléphérage

TRONC ENTIER (arbre ébranché et écimé sur le parterre de coupe)

- 07 Abattage et ébranchage mécanisés, débardage par engin porteur
- 20 Abattage et ébranchage mécanisés, débardage par engin semi-porteur
- 08 Abattage et ébranchage mécanisés, débusqueuse à câble ou à grappin
- 09 Abattage mécanisé, ébranchage manuel, débardage par engin porteur
- 21 Abattage mécanisé, ébranchage manuel, débardage par engin semi-porteur
- 10 Abattage mécanisé, ébranchage manuel, débusqueuse à câble ou à grappin
- 11 Abattage et ébranchage manuels, débardage par engin porteur
- 22 Abattage et ébranchage manuels, débardage par engin semi-porteur
- 12 Abattage et ébranchage manuels, débusqueuse à câble ou à grappin

BOIS TRONÇONNÉ (arbre ébranché et tronçonné en billes sur le parterre de coupe)

- 14 Abattage, ébranchage et tronçonnage mécanisés, débardage par engin porteur
- 15 Abattage, ébranchage et tronçonnage mécanisés, débusqueuse à câble ou à grappin
- 16 Abattage, ébranchage et tronçonnage manuels, débardage par engin porteur
- 17 Abattage, ébranchage et tronçonnage manuels, débusqueuse à câble ou à grappin

6.3 Échantillonnage et paramètres

Cette section présente les modalités d'échantillonnage (nombre, taille et quantité par prélèvement, calcul du pas) applicables lorsque les bois doivent être échantillonnés. Selon la méthode, deux types d'échantillonnage peuvent se superposer, par exemple : prélever un chargement échantillon de bois tronçonnés dans lequel seront prélevées des billes échantillons.

La figure 22 présente en deux parties les paramètres d'échantillonnage applicables; la partie du haut vise les quantités de grumes à prélever par pile/formulaire ou au complet. La partie inférieure illustre le nombre de prélèvements requis en cas de mesurage après transport en fonction des intrants décrits plus loin. Ces paramètres serviront de référence pour fixer le nombre de prélèvements applicables à d'autres méthodes de mesurage, tel que présenté au point 6.4.

L'échantillonnage est généralement proportionnel au volume considéré. Il variera selon :

- les types de client/produit suivants :
 - Bois autres que vendus à l'enchère et différents du bois d'œuvre feuillus et pins;
 - Bois d'œuvre feuillus et pins autres que vendus à l'enchère (garantie et autres droits);
 - Bois de destination autres que trituration vendus à l'enchère;
 - Bois de trituration vendus à l'enchère.
- la taille du prélèvement (chargement complet ou partie de chargement);
- que les bois sont triés ou non;
- les proportions de certaines qualités;
- certains résultats statistiques, dont le Coefficient de Variation de la Masse prélevée (CVM).

Le calcul du nombre de prélèvements et du pas d'échantillonnage sera facilité par un chiffrier disponible auprès de votre bureau local ou sur le site du BMMB.

6.3.1 Bois autres que vendus à l'enchère et différents du bois d'œuvre feuillus et pins

Cette catégorie couvre les résineux du groupe SEPM, le peuplier, le thuya, la pruche et les feuillus de trituration autres que vendus à l'enchère. Le nombre de prélèvements est établi pour le volume total des contrats signés pour ce client, sans égard à la quantité de projets qui pourraient être requis. Établi dès le début de la saison, le même pas d'échantillonnage s'applique à tous les projets, en facilitant la gestion lorsque des changements seraient requis. Si on prévoit utiliser plus d'un type d'échantillonnage (chargement complet, partie de chargement, trié ou pas), le nombre total sera calculé proportionnellement au volume de chacun.

Pour le SEPM, lorsque les bois sont triés par dimension ou par essence, on exige d'émettre un projet distinct par grosseur ou par essence afin d'atteindre un meilleur niveau de précision. Le triage par dimension désigne les grosses grumes avec une forte proportion de « B » d'un côté et les petites grumes avec une forte proportion de « C » de l'autre. Si le volume considéré dépasse 200 000 m³, il faut ajouter un prélèvement par tranche de 10 000 m³ additionnelle.

Attention, dans le cas où il n'y a qu'un seul type de bois/façonnage (tout en BNT, tout en partie de chargement non trié) représentant tout le volume considéré, le nombre de prélèvements déterminés pour 60 000 m³ peut être appliqué jusqu'à 200 000 m³ pour ensuite augmenter de 1 par tranche de 10 000 m³ additionnelle.

Dans le cas de peuplier, s'il est échantillonné par partie de chargement, le nombre requis sera celui de la colonne « Chargements complets »; si c'est du chargement complet, la quantité sera déterminée à partir de la même colonne, mais multipliée par 0,7.

6.3.2 Pour les bois d'œuvre de feuillus durs et pins

À la différence du point précédent, le nombre de prélèvements requis pour les « bois d'œuvre feuillus et pins » sera déterminé projet par projet. L'homogénéité des bois demeure un critère important. Un projet doit être émis par essence ou groupe d'essences appariées et façonnage. Pour les feuillus, les essences appariées sont :

- groupe 1 : les Bouleaux
- groupe 2 : les Érables
- groupe 3 : les Autres Feuillus nobles

Si les bois ne sont pas triés selon ces groupes et qu'on les mesure ensemble, alors additionner le nombre requis pour chaque groupe pour calculer le pas d'échantillonnage du projet.

On peut limiter à 30 le nombre de chargements complets à prélever pour un projet « bois d'œuvre feuillus et pins » de même groupe d'essences dont le volume est de 50 000 m³ et plus.

6.3.3 Pour les bois vendus à l'enchère destinés ailleurs qu'à la trituration

Les bois vendus à l'enchère doivent aussi être suivis par contrat, par essence/essences appariées/groupe d'essences, par produit et par destination, définissant le nombre de projets distincts à émettre. Pour les essences autres que SEPM, l'échantillonnage, lorsque requis, est basé sur leur volume au contrat en respect de la figure 22.

Pour le SEPM l'approche est différente, le nombre de prélèvements requis par contrat sera déterminé par le BMMB avec la somme des volumes adjugés par vagues de vente par divisions territoriales (Ex. : juin 2014/Centre Nord). On calculera autant de pas d'échantillonnage qu'il y a de possibilités de façonnage/produits et de caractéristiques pouvant influencer le nombre de prélèvements, tel que présenté dans le bas de la figure 22. Chaque pas est applicable à tous les volumes de ce type dans tous les secteurs de cette vague de vente, exception faite pour les secteurs ayant un volume inférieur à 8 % du volume considéré. Les secteurs ayant un volume < 4 % verront leurs

pas multipliés par 0,5, alors que ceux variant de 4 à 8 % exclusivement seront multipliés par 0,75. Une fois calculés, les pas d'échantillonnage par vague de ventes seront disponibles sur le site internet du BMMB.

Toutefois, si le volume considéré pour une vague donnée ne génère pas une quantité de prélèvements suffisante pour l'ensemble de ses contrats, on n'établira pas d'intensité d'échantillonnage commune. L'échantillonnage requis devra alors être calculé par contrat à moins que le volume en SEPM de plusieurs contrats d'un même acheteur dépasse 50 000 m³ dans quel cas on peut les regrouper pour établir le pas d'échantillonnage applicable aux projets de même type.

L'acheteur dispose généralement de deux saisons pour récolter les bois d'un contrat donné, mais la gestion des volumes récoltés doit se faire par saison. Dans le cas où il se prévaut de cette opportunité, il faudra alors émettre un nouveau projet qui utilisera le même pas d'échantillonnage que celui émis pour la première saison.

6.3.4 Pour les bois de trituration vendus à l'enchère

Les bois destinés aux usines de trituration étant de moindre valeur, l'effort d'échantillonnage qui serait requis est toutefois amoindri. Encore ici, le nombre de prélèvements sera déterminé pour chaque projet requis, émis par essence/classe d'essence et façonnage.

6.4 Nombre de prélèvements et calcul du pas d'échantillonnage

Les indications qui suivent réfèrent aux rubriques numérotées du formulaire « Demande/autorisation de mesurage » présenté en figure 21.

- Dans les options de mesurage de bois non tronçonnés en forêt, le pas d'échantillonnage à inscrire en rubrique 25 consiste en un nombre de tiges à mesurer entre chaque prélèvement.
 - On détermine d'abord le nombre total de tiges à récolter en divisant le volume du projet, en m³ solide (no 51), par le volume moyen prévu des tiges à récolter (no 25).
 - Le nombre de tiges nécessaire pour établir le tarif de cubage est basé sur la colonne chargement complet approprié de la figure 22 multiplié par 10.
 - Le nombre de tiges à prélever de même que le nombre par prélèvement varie selon que le nombre de tiges à mesurer est inférieur à 40 000 tiges, se situe entre 40 000 à 750 000 tiges, ou est de plus de 750 000 tiges.
 - Lorsqu'inférieur à 40 000 tiges, le nombre de t.é. est fixé à 9 par prélèvement. Après avoir trouvé le nombre de t.é. à prélever, on le divise par le nombre de tiges au projet pour ensuite multiplier ce résultat par 9. On a ainsi obtenu le pas.

Exemple :

- Volume de 3 000 m³
- Nombre de tiges-échantillons pour le TCS = (7 x 10) = 70 t.é.
- Volume moyen par tige = 100 dcm³
- 3 000 m³ / 100 dcm³ = 30 000 tiges au projet
- 30 000 tiges / 70 t.é. = 430 tiges / t.é. x 9 tiges t.é. / prél. = 3870 tiges, arrondi à 3900, égale le pas d'échantillonnage

- Lorsqu'entre 40 000 et 750 000 tiges, le pas d'échantillonnage est fixé à 4 000 tiges. C'est le nombre de t.é. par prélèvement qui variera. Le nombre de tiges au projet divisé par le pas donne le nombre de prélèvements. Le nombre de tiges-échantillons requis au projet divisé par le nombre de prélèvements donne le nombre de tiges par prélèvement.

Exemple :

- Volume 30 000 m³
- Nombre de tiges pour le TCS = 270 t.é.
- Dcm³ moyen par tige = 100 dcm³
- 30 000 m³ / 100 dcm³ = 300 000 tiges
- 300 000 / 4 000 = 75 prélèvements
- 270 t.é. pour le projet / 75 prélèvements = 3,6 arrondi à 4 tiges par prélèvement

- Lorsque le nombre de tiges du projet est de 750 000 tiges et plus, le nombre de tiges par prélèvement pour calculer le pas sera de 3 tiges. La façon de calculer le pas est la même que pour les moins de 40 000 tiges. Après avoir trouvé le nombre de t.é. à prélever, on le divise par le nombre de tiges au projet pour ensuite multiplier ce résultat par 3.

- Les paramètres requis pour un projet de mesurage au volume apparent avec échantillon rectangulaire sont inscrits dans la rubrique n° 20. Le pas d'échantillonnage est calculé en divisant le volume apparent brut à mesurer au projet par le nombre d'échantillons rectangulaires déterminés en multipliant par 1,6 le nombre de chargements complets selon le type de volume tel qu'indiqué la figure 22. Le volume apparent brut est trouvé en divisant le volume du projet, en m³ solide (n° 51), par le facteur d'empilage moyen prévu.
- Pour un projet de mesurage avec échantillonnage sans pesage, le pas (n° 23) est calculé soit en m³ en divisant le volume à mesurer au projet par le nombre de prélèvements (n° 21) ou en chargement, en divisant le nombre de chargements prévus (volume total/volume moyen par chargement; (n° 22)) par le nombre de prélèvements indiqué à colonne appropriée de la figure 22.
- Dans les options de mesurage masse/volume, le pas d'échantillonnage (n° 34) équivaut à la quantité de kilos à peser sur le pont-basculé dans laquelle on doit choisir un prélèvement. Il est calculé en deux étapes :

- D’abord on multiplie le facteur masse/volume moyen prévu (n° 35) par le volume du projet, en m³ solide (n° 51);
- Le nombre total de kilos est ensuite divisé par le nombre de prélèvements déterminé à la figure 22;
- S’il s’agit de bois non tronçonnés avec tarif de cubage, le nombre de tiges-échantillons par prélèvement est de 10;
- En cas de partie de chargement, la masse minimale d’un prélèvement dépend de l’essence et de la ou des qualités que l’on prévoit mesurer :
 - Sapin, épinettes, pin gris et mélèzes : 2700 kg
 - Autres résineux :
 - 1 essence, 1 qualité : 2700 kg
 - 1 essence, 2 à 4 qualités : 5400 kg
 - 1 qualité, 2 à 4 essences : 5400 kg
 - Feuillus :
 - 1 essence/qualité : 3600 kg
 - 1 essence, 2 à 4 qualités : 7200 kg
 - 1 qualité, 2 à 4 essences : 7200 kg

Figure 22 – Paramètres d’échantillonnage

Méthode	Type d’échantillonnage	Nombre de Prélèvements ou de tiges-échantillons	Quantité minimum/ Maximum par prélèvement
Bois tronçonnés - longueurs fixes	Étude de longueur	Par section	5 / 10 billes
	Étude de défilement	Par section	5 / 15 billes
	Étude de longueur marchande	Au besoin	10 / 15 billes
Volume apparent	Apparent net (étude longueur)	Par section	5 / 10 billes
	Apparent avec échantillons rectangulaires	Selon le nombre pour Chargement complet X 1,6	s.o.
Bois non tronçonnés	Tarif de cubage au net avec proportion par qualité	Selon le nombre pour Chargement complet X 10	En forêt 3 à 9 tiges-échantillons Masse/volume 10 tiges-échantillons/chargement

Volume considéré	Nombre de prélèvements requis		
	Bois autres que d'enchères et différents du bois d'œuvre feuillus durs et pins (6.2.1)	Bois d'œuvre et Pins; Bois d'enchères destination autre que trituration (6.2.2 et 6.2.3)	Bois d'enchère destination trituration (6.2.4)
1 000	4	4	3
2 000	6	5	3
3 000	7	5	4
4 000	7	6	4
5 000	8	7	5
6 000	9	7	5
7 000	10	8	6
8 000	10	8	6
9 000	11	9	7
10 000	12	12	8
15 000	16	13	10
20 000	20	16	10
30 000	27	22	10
40 000	35	28	10
50 000	42	35	etc.
60 000	50	41	
70 000	51	47	
80 000	53	53	
90 000	54	60	
100 000	56	66	
150 000	63	93	
200 000	70	119	
300 000	80	166	
400 000	90	206	
500 000	100	241	
600 000	110	272	

Façonnage/tri	Caractéristique	Facteur applicable au nombre trouvé dans la colonne		
Chargement complet		1	0,83	1
Partie de chargement trié	CVM ≤ 15	1,2 ou (+10)*	1**	1,5
	CVM > 15	2 ou (+50)*		1,5
Partie chargement non trié	B ≥ 60%	1,6 ou (+30)*	1	1,5
	B < 60%	2,4 ou (+70)*	1,5	1,5

Tableau simplifié utilisant les facteurs applicables selon les caractéristiques des bois

Pour faciliter vos calculs, utiliser le chiffrier fourni par le Ministère sur le site du BMMB

* Pour les volumes de 70 000 m³ et plus, ne pas utiliser le facteur mais ajouter la valeur indiquée à celle de la colonne

** Le coefficient de variation des masses n'intervient pas aux points 6.3.2 et 6.3.3

6.5 Facteurs fixes

Selon le contexte, un client de permis d'intervention peut demander d'avoir recours à un des différents types de facteur fixe de conversion masse/volume soit :

- prédéterminé par le Ministère pour des bois d'une seule qualité;
- convenu pour un projet de suivi de volume précédant un projet de mesurage officiel ou pour certains cas particuliers;
- calculé à partir de ses propres projets de mesurage;
- mensuel par territoire/essence/façonnage, calculé à partir de prélèvements correspondants à ces critères.

Il n'est alors pas tenu de mesurer ni de classer les bois, mais il devra toutefois répondre aux exigences décrites selon le type de facteur utilisé. Un facteur fixe n'est applicable qu'à des bois récoltés au cours d'une seule et même saison.

Mesure de contrôle

Afin de s'assurer que les bois transportés sous un projet donné correspondent à ce qui est prévu, le Ministère peut demander au client de sélectionner, tel que décrit au point 17.6 et mettre de côté une quantité de chargements fixée lors de l'autorisation. Les chargements choisis n'ont pas à être étendus à moins que le TFGVF n'en fasse la demande.

Si des bois d'essences ou de qualités non prévues à l'autorisation sont observés en quantité notable dans les chargements de contrôle, le Ministère se réserve le droit d'intervenir et de modifier les proportions par essence ou qualité dans l'autorisation de mesurage si le client ne l'a pas fait à sa demande.

6.5.1 Facteur fixe prédéterminé par le Ministère

Les facteurs fixes de conversion masse/volume prédéterminés par le Ministère tels que présentés à la figure 23 sont fonction des essences prévues, du façonnage et de la qualité de bois. L'utilisation d'un facteur prédéterminé n'est accordée que si tout le volume est constitué d'essences de même qualité, soit feuillues ou résineuses à l'exception de celles du groupe d'essences SEPM où une répartition fixe ou convenue est possible. Le volume de bois d'œuvre (billes de qualité « moyenne ou supérieure ») dans un projet de ce type ne peut excéder 5 000 m³. Dans sa demande, le client doit préciser :

- le façonnage de ses bois lors du transport (tronçonnés, non tronçonnés ou en copeaux);
- la qualité des bois. Si tronçonnés, indiquer s'il s'agit de billes de qualité « moyenne ou supérieure » ou « inférieure »;
- le pourcentage représenté par les différentes essences récoltées, lorsque les codes 395, 495 et 595 sont utilisés. Cette répartition sert à calculer le facteur fixe pondéré selon la proportion de chacune.

Attention : Les facteurs fixes prévus pour les copeaux s'appliquent à des bois écorcés avant déchiquetage.

6.5.2 Facteur fixe convenu pour suivi

Un projet masse/volume avec facteur fixe convenu peut être utilisé pour fins de suivi, pour des bois en transit tel que prévu au point 7.4.2 ou pour administrer des volumes de bois particuliers. Le facteur utilisé doit être convenu entre les parties impliquées et être basé soit sur un historique ou sur des projets de mesurage de bois comparables. Le facteur fixe et, au besoin, la répartition essence/qualité proposés sont soumis à l'approbation du Ministère avant l'autorisation du projet.

6.5.3 Facteur fixe calculé pour le client

Un détenteur de permis d'intervention peut aussi avoir recours à un facteur fixe de conversion masse/volume calculé pour lui et égal à la moyenne arithmétique des facteurs de conversion qu'il a obtenus antérieurement, aux conditions suivantes :

- les bois à mesurer doivent être de même qualité et d'essence ou groupement d'essences ayant le même taux unitaire, à moins que le client n'ait été autorisé à mesurer ses bois en fonction des pourcentages qu'il aura établis pour chaque qualité;
- le client doit avoir obtenu, au cours des trois dernières années considérées, des facteurs de conversion ayant une variation inférieure à 3 % par rapport à la moyenne de ces trois mêmes années;
- il doit, enfin, démontrer que ses opérations forestières sont inchangées, notamment en ce qui a trait aux caractéristiques des bois, à leur façonnage, ainsi qu'à la période de coupe et de transport.

Le client peut appliquer ce facteur de conversion pendant deux années consécutives. Au cours de la troisième année, il doit refaire un échantillonnage et, s'il obtient alors un résultat qui ne s'écarte pas de 3 % de son facteur fixe, il conserve la possibilité de mesurer ses bois ainsi pendant deux autres années. Sinon, il doit recommencer le processus d'échantillonnage jusqu'à ce qu'il remplisse à nouveau les conditions mentionnées ci-dessus.

6.5.4 Facteurs fixes mensuels

Un projet de mesurage par facteurs fixes mensuels utilise un ensemble des facteurs prédéterminés et connus par territoire (UAF/zone de tarification), par essence/groupe d'essences, par type de bois (option/façonnage/tri) et surtout par mois de pesée. Comme il n'y a qu'un ensemble de facteurs possibles par projet, on pourra autoriser plus d'une unité de compilation à condition que le même ensemble de facteurs s'y applique. Même si les facteurs utilisés sont déterminés en tenant compte de proportions par qualité convenues, chaque projet pourra être réparti selon ses proportions essence/qualité à inscrire à l'autorisation. Le volume de bois d'œuvre par client ne peut excéder 5 000 m³. Les volumes seront calculés de la façon suivante :

- on cumule les masses transportées au projet/unité de compilation à chaque mois selon la date d'arrivée de chaque AT. La date d'arrivée ne doit pas changer si un formulaire doit être remplacé;
- on compile le volume par essence/qualité de chaque mois en divisant la masse qui y a été cumulée par le facteur fixe correspondant, ce volume étant ensuite multiplié par les proportions par essence/qualité au projet;
- on détermine le volume par projet/unité de compilation (bois récoltés) en additionnant les volumes déterminés pour chaque mois où il y a eu transport.

Le catalogue contenant toutes les séries de facteurs fixes mensuels applicables et un guide indiquant comment le consulter se retrouvent sur le site internet du BMMB.

Figure 23 – Liste des essences avec les facteurs fixes du Ministère par façonnage/qualité

ESSENCES OU GROUPE D'ESSENCES	Code d'essences au mesurage	FACTEURS FIXES NETS DU MFFP (kg/m ³)			
		Billes de qualité moyenne et supérieure	Billes de qualité inférieure	Bois non-tronçonnés	Copeaux
ÉPINETTES	010	750	850	825	710
ÉPINETTE DE NORVÈGE	014	750	850	825	710
SAPIN	060	750	850	825	710
MÉLÈZE	030	950	1 000	1 000	750
PIN GRIS	043	750	850	825	710
PIN BLANC	041	875	950	960	725
PIN ROUGE	042	875	950	960	725
PRUCHE	050	950	1 000	1 000	750
THUYA	080	630	660	660	550
BOULEAU JAUNE	104	1 120	1 190	1 200	940
BOULEAU BLANC	105	1 040	1 110	1 120	860
CERISIERS	110	980	1 040	1 050	800
CHÊNES	120	1 200	1 250	1 250	950
ÉRABLE À SUCRE	132	1 125	1 175	1 175	950
ÉRABLE ROUGE	133	1 125	1 175	1 175	950
AUTRES ÉRABLES	135	1 125	1 175	1 175	950
FRÊNE BLANC	141	1 050	1 100	1 100	925
FRÊNE NOIR	142	1 050	1 100	1 100	925
NOYER	160	1 125	1 175	1 175	950
ORMES	170	1 100	1 150	1 150	900
OSTRYER	180	1 200	1 250	1 250	950
TILLEUL	210	920	960	1 000	700
HÊTRE	150	1 125	1 175	1 175	950
CARYER	165	1 200	1 250	1 250	950
PEUPLIERS	190	920	960	1 000	700
PEUPLIER BAUMIER	191	920	960	1 000	700
TOUS RÉSINEUX	395*	S/O	S/O	S/O	S/O
TOUS FEUILLUS	495*	S/O	S/O	S/O	S/O
TOUTES ESSENCES	595*	S/O	S/O	S/O	S/O

* Code d'essences à répartir lors de l'autorisation de mesurage

7 Demande et autorisation de mesurage – Clients multiples

Nous présentons dans ce chapitre les procédures encadrant les différents choix de gestion du mesurage de bois, lesquels impliquent plus d'un client ou plus d'un contrat/permis. Peu importe le scénario retenu et le type de droit dont il est question, l'autorisation devra présenter les modalités entourant le transport, le mesurage, la facturation et le suivi des volumes, convenues par écrit.

La signature de tous les clients impliqués dans le mesurage est conditionnelle à l'émission du ou des projets de mesurage et de facturation requis. Si l'entente ne concerne que deux intervenants, il sera possible de l'officialiser en utilisant les rubriques appropriées du formulaire de « Demande/Autorisation de mesurage ». Si plus de deux titulaires sont impliqués ou que le cas est plus complexe, il faudra utiliser un document désigné sous le nom de « Demande conjointe de mesurage et de facturation des bois » dont le canevas est présenté en figure 24.

Lorsqu'utilisée, la demande conjointe doit être transmise au bureau de l'unité de gestion indiquée en même temps que la demande, car nécessaire pour définir les modalités de mesurage, de facturation et de suivi et préparer l'autorisation officielle.

7.1 Procédures de facturation au bon client

Selon le type de droit et le contexte, le choix de celui qui sera chargé de mesurer les bois pourra influencer les modalités de facturation. Voici les cas possibles :

- 1) Le client mesure lui-même ses bois sur un projet émis à son nom :
 - a) pour approvisionner son usine (garantie d'approvisionnement) ou;
 - b) pour le destiner ailleurs (rémanents).
- 2) Le client fait mesurer ses bois par un autre client :
 - a) pour approvisionner son usine (cour de tronçonnage) ou;
 - b) pour le destiner ailleurs (changement de destination, bois d'enchère).

À l'exception du premier cas où le client mesure ses bois pour lui-même, tous les autres impliquent au moins deux parties, une qui mesure et l'autre qui recevra la facture émise selon une des deux procédures de facturation décrites ici.

7.1.1 Mesurage au nom du client à facturer

Il s'agit d'autoriser le projet de mesurage sous le numéro du client à facturer alors que dans les faits, le mesurage est réalisé par l'autre partie, qu'il soit le destinataire des bois ou non. La demande de mesurage est acheminée au bureau local responsable du client qui fera le mesurage. Cette option requiert que la destination soit enregistrée dans le système ministériel.

7.1.2 Gestion des volumes à facturer (GVF)

Le cadre d'utilisation de la GVF s'inspire très grandement du jumelage pratiqué jusqu'ici mais en plus simple, souple et pratique. Il sera possible qu'un projet original « GVF Mesurage » soit composé d'une ou plusieurs unités de compilation dédiées à la « Gestion des volumes à facturer », chacune pouvant être reliée à un ou plusieurs projets de facturation « Facturé GVF ». Un exemple connu serait de transférer des volumes d'une unité de compilation « GVF Mesurage » d'un scieur de feuillu vers un projet de facturation « Facturé GVF » pour du « déroulage » qu'il envoie à cette usine puis vers un autre projet de facturation « Facturé GVF » émis pour les bois de trituration.

De la même façon, différentes unités de compilation d'un même projet de facturation « Facturé par GVF » peuvent être alimentées par autant d'unités de compilation de différents projets « GVF Mesurage ». Continuant l'exemple amorcé plus haut, un même projet émis pour facturer une usine de trituration pourrait être composé d'autant d'unité de compilation que requis pour recevoir les « volumes » qui lui sont destinés provenant de plusieurs usines de sciage ou cours de tronçonnage. Notons qu'il n'est pas possible d'autoriser d'autres types de jumelage sous un projet « Facturé par GVF ».

Pour couvrir l'ensemble des besoins, nous avons développé trois types de transfert de volume :

a) Répartition de base

Consiste à transférer **tout volume de toutes essences/qualités mesuré à cette u.c.** selon les proportions convenues à l'entente. Par exemple, on transférera 100 % du volume mesuré lorsqu'un acheteur de bois vendus à l'enchère en fait faire le mesurage sur un projet d'un BGA où il destine ses bois.

b) Répartition par essence

Consiste à transférer **les volumes d'une ou plusieurs essences, toutes qualités confondues**, selon les proportions convenues à l'entente. Par exemple, on pourrait facturer à l'usine à qui il est destiné le peuplier transporté au travers de bois résineux tel que décrit au point 7.4.1.

c) Répartition par essence/qualité

Consiste à transférer **les volumes d'une ou plusieurs combinaisons essence/qualité** selon les proportions convenues à l'entente. Par exemple lorsque certains volumes de bois d'œuvre d'essences particulières (tilleul, chêne, frêne) sont acheminés à un autre BGA.

Notez que :

- Un volume maximum de transfert, toutes essences/qualités confondues, peut aussi être prévu, lorsqu'atteint le surplus reste à l'unité de compilation de mesurage original.
- Les répartitions peuvent être modifiées au besoin en cours de saison. Les volumes à transférer seront alors recalculés selon les nouvelles règles. Le système garde un historique de ces changements.

7.2 Prise en charge d'un client de vente à l'enchère

Les bois vendus à l'enchère peuvent être facturés à l'acheteur alors que leur mesurage aura été fait dans la majorité des cas chez les destinataires de ses bois. Ce qui suit guidera les différents intervenants dans l'administration de ces volumes.

Pendant ou suite à la rencontre de démarrage pour le secteur visé, l'acheteur communique avec le répondant en mesurage de son bureau local du Ministère pour élaborer les modalités de mesurage de ses bois suite aux ententes qu'il a prises avec chaque destinataire prévu.

Le mesurage sera réalisé pour lui par les destinataires en appliquant une des deux procédures de facturation décrite au point 7.1 et en respect des directives appropriées décrites au point 6.3 « Échantillonnage et paramètres ».

Chaque destinataire inclut les bois de vente aux enchères dans une demande de mesurage signée par lui qu'il transmet à l'acheteur et ensuite à son répondant local, qui peut être un autre intervenant. C'est ce dernier qui aura à émettre le projet lorsque requis.

L'acheteur contresigne dans la case « Client associé à ce projet de mesurage » de chaque demande de mesurage « original » qu'il a reçue de ses destinataires et les transmet à son répondant local. On a ainsi la signature des deux parties concernées sur le même document confirmant les modalités de facturation pour ce mesurage.

Le répondant de l'acheteur retransmet chaque formulaire de demande de mesurage contresigné au répondant de chaque destinataire qui mesurera les bois afin qu'il émette le projet de mesurage « original » (Mesurage GVF). C'est aussi lui qui le réacheminera à son client lorsque tout sera complété.

Si la procédure avec GVF est retenue, partant de l'ensemble des demandes signées, le répondant de l'acheteur confectionne une demande/autorisation « interne », utilisant un numéro de formulaire qu'il s'est réservé et émet le projet « Facturé GVF » comprenant au moins une unité de compilation par UAF/ZT visée. Une copie de cette demande « condensée » est transmise à l'acheteur pour ses besoins.

Les liens sont finalisés dans le système par les TFGVF responsables de chaque destinataire qui iront relier par GVF l'unité de compilation de mesurage avec celle du projet « Facturé GVF » lui correspondant.

7.3 Précisions par scénarios

Les prochaines pages précisent les procédures applicables à quelques scénarios possibles. Certains sont d'ailleurs illustrés dans la figure 25 « Exemples de choix de transport et mesurage ».

7.3.1 Cour de tronçonnage ou de transit avec mesurage global et transfert de facture

Les bois destinés aux titulaires de droits d'une même unité d'aménagement peuvent être transportés dans une cour ou un site où un premier mesurage officiel est fait. Les bois

peuvent alors y être entreposés ou façonnés avant d'être acheminés aux autres destinataires.

La demande de mesurage précisera qui réalise le premier mesurage global par UAF/ZT et par essence/qualité pour paiement des redevances. Elle doit aussi présenter les modalités de répartition des volumes (proportion du volume par UAF/ZT ou les essences/qualités visées) aux fins de facturation aux autres destinataires concernés. La demande est acheminée au bureau de l'unité de gestion responsable de ce client pour analyse et autorisation.

L'autorisation de mesurage est émise par l'unité de gestion où le pesage et le mesurage sont faits. Le suivi des volumes par destination n'est pas requis. Ainsi, les bois mesurés une première fois globalement puis « transférés » au destinataire prévu peuvent être transportés chez ce dernier sans contrôle de transport officiel. Toutefois, ces bois devraient au moins être soumis à un contrôle interne que le Ministère se réserve le droit de consulter.

Voici un exemple de transfert simplifié :

- dans une unité d'aménagement donné, les compagnies « A » et « B » ont une attribution respective de 60 000 et 40 000 m³. Ils conviennent que la compagnie « A » mesurera tous les bois globalement avant leur tronçonnage. La demande conjointe qu'elles présentent demandant que 40 % du volume de chaque u.c. visée soit transférée à la compagnie « B » est acceptée et le mesurage est autorisé. Le volume final du projet de mesurage original est de 96 000 m³. Les modalités de jumelage transfèrent donc à « B » 38 400 m³, laissant 57 600 m³ de bois à « A » (96 000 – 38 400).

En fin de saison ou en cas de besoin, les modalités de transfert appliquées peuvent être ajustées sur présentation d'une demande conjointe amendée et signée par tous les titulaires impliqués. Les prochaines pages présentent les procédures applicables aux options possibles. Quelques cas sont d'ailleurs illustrés dans la figure 25 « Exemples de choix de transport et mesurage ».

Dans certains cas exceptionnels, précis et profitables pour tous les intervenants, la procédure de GVF pourra être remplacée par un transfert basé sur le volume des bois mesurés officiellement par celui à qui ils sont ultimement destinés.

7.3.2 Lieu de destination différent du lieu de pesage

Les bois non mesurés sur le parterre de coupe destinés à un endroit ne disposant pas des infrastructures de mesurage requises (système de pesage conforme, mesureur licencié, etc.) peuvent l'être selon la méthode masse/volume sur un système de pesage d'un autre client avant qu'ils soient acheminés à leur destination. Pour ce faire, celui à qui les bois sont destinés doit en faire la demande par écrit, joignant copie de la demande conjointe signée avec le client propriétaire du système de pesage qui sera utilisé. L'autorisation de mesurage assortie ou non d'un transfert de volume, selon l'option de facturation retenue, est émise par l'unité de gestion où se trouvent le pont-bascule, le pesage fait, les prélèvements pris et mesurés et les formulaires générés. Au besoin, une entente spéciale pour déterminer le lieu du mesurage peut être convenue avec le TFGVF.

7.3.3 Facturation des bois ailleurs qu'à la destination

Que ce soit dans le cas de changement de destination de bois de garantie ou pour facturer à un acheteur les bois qu'il a acquis par enchère, il faut pouvoir suivre la destination des bois tout en s'assurant de les facturer à celui qui a le droit de les récolter en appliquant l'une des procédures décrites au point 7.1.

Figure 24 – Demande conjointe de mesurage et de facturation des bois Canevas général

Nous soussignés, convenons de respecter les modalités de mesurage et de facturation applicables à notre choix parmi les scénarios décrits dans le chapitre 7 du « Manuel de mesurage des bois récoltés sur les terres du domaine de l'État.

- 7.3.1 - Cour de tronçonnage ou de transit avec mesurage global et transfert de facture
- 7.3.2 - Lieu de destination différent du lieu de pesage
- 7.3.3 - Facturation des bois ailleurs qu'à la destination prévue
- 7.4.1 - Bois en transit avec premier mesurage par facteur fixe
- 7.4.2 - Cour de tronçonnage sans équipement de mesurage
- Autres : _____

Cette demande conjointe s'applique aux bois récoltés dans l'unité d'aménagement : ____

Le mesurage est soumis par le formulaire « DEMANDE / AUTORISATION » n° _____

Il sera réalisé par le client / destinataire : _____ Client n° _____
dans sa cour d'usine ou sur le site : _____, selon l'option : _____

Les volumes sont répartis ou transférés tel que demandé ci-dessous ou dans le tableau joint.

Volumes : À répartir **À transférer**

Client ou destinataire	Client n°	Essence/ qualité	Proportion (%)	Volume prévu	U.G. responsable

- Pour les bois en transit avec facteur fixe, le facteur convenu est de : _____ kg/m³.
- S'il n'y a pas de transfert, les formulaires seront transmis par : _____

Remarques

Ajustement de fin de projet

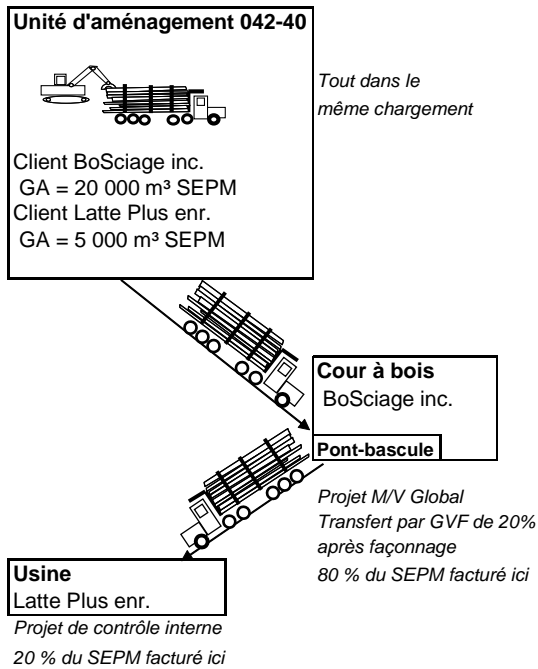
Nous nous engageons à ajuster le facteur fixe convenu ou les répartitions « essences/qualités » en fin de projet, afin que tous les volumes soient rapportés/facturés à la satisfaction de toutes les parties.

Signatures

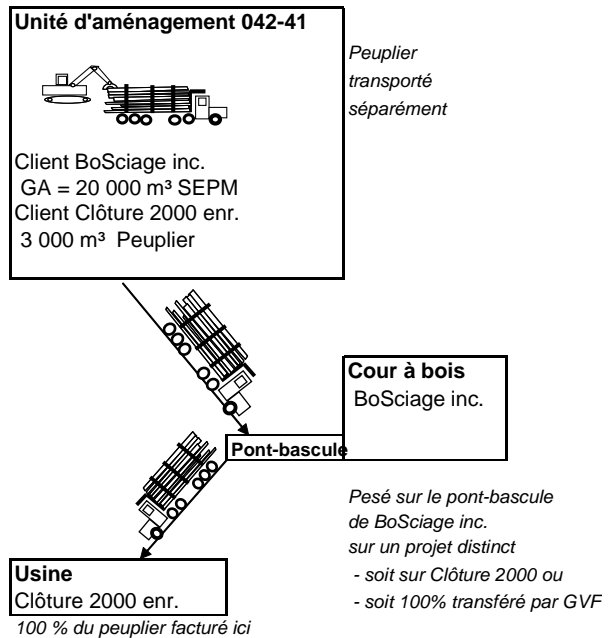
Client et/ou destinataire	Signature du représentant	Date de signature

Figure 25 – Exemples de choix de transport et de mesurage

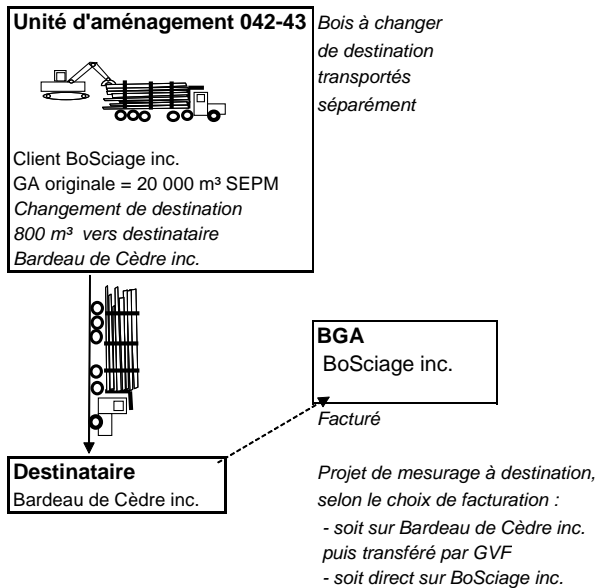
Mesurage fait ailleurs qu'à destination avec transfert de volume (7.3.1)



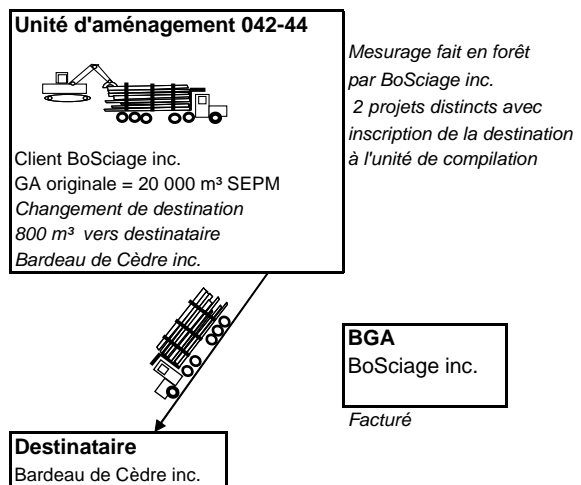
Pesage ailleurs qu'à destination (7.3.2)



Changement de destination mesuré chez destinataire (7.3.3)



Mesurage en forêt par le détenteur de droit (BGA) et transporté directement chez le destinataire (7.1)



7.4 Mesurage officiel requérant des projets de contrôle

Cette section présente les modalités applicables lorsque des bois non mesurés sont transportés hors du parterre de coupe sans l'être à l'arrivée, nécessitant alors des projets de contrôle.

7.4.1 Bois en transit avec premier mesurage par facteur fixe

Pour des raisons de rationalisation du transport, un client s'approvisionnant avec des bois provenant de plusieurs UAF/ZT peut demander de les entreposer chez un ou plusieurs autres intervenants récoltant dans les mêmes parterres de coupe en attendant qu'ils lui soient finalement destinés. Il s'agit de transport en deux étapes qui, s'il est approuvé, requiert deux projets officiels avec utilisation de formulaires AT; soit un premier projet de suivi avec facteur fixe de la forêt à la cour de transit puis un deuxième projet avec mesurage par essence/qualité à la destination prévue.

Ce dernier doit donc présenter par écrit au bureau de son unité de gestion l'ensemble de la démarche proposée :

- D'abord, dans quelle(s) cour(s) de transit il prévoit faire déposer les bois lui étant destinés, en joignant un exemplaire de la demande conjointe entre lui et chaque client impliqué. La demande doit prévoir les modalités pour l'administration de chaque projet concerné et qui est responsable de la transmission des formulaires de transport.
- Ensuite, il devra demander à son unité de gestion un projet de mesurage officiel par essence/qualité pour obtenir le facteur masse/volume requis pour ajuster la facture des premiers mesurages lorsque les bois lui seront livrés. Ce projet, sans facturation, comporte autant d'u.c. que de cours de transit impliqués.
- Puis, il fait une demande de projet de contrôle en vertu de 6.5.3. « Facteur fixe » auprès de chaque unité de gestion responsable d'un titulaire « de transit ». Ce projet sera émis selon une ou l'autre des procédures prévues au point 7.1 afin que le destinataire soit ainsi facturé même si les bois sont physiquement dans la cour de transit. Notons ici qu'à moins d'avis contraire du Ministère, il n'est pas requis de les démêler par UAF/ZT.
- En fin de saison, afin d'ajuster les volumes à facturer, celui qui a reçu ses bois de différentes cours de transit doit demander que le facteur fixe convenu de chaque projet de contrôle chez ceux-ci soit remplacé par celui du projet de mesurage officiel qu'il a réalisé à destination.

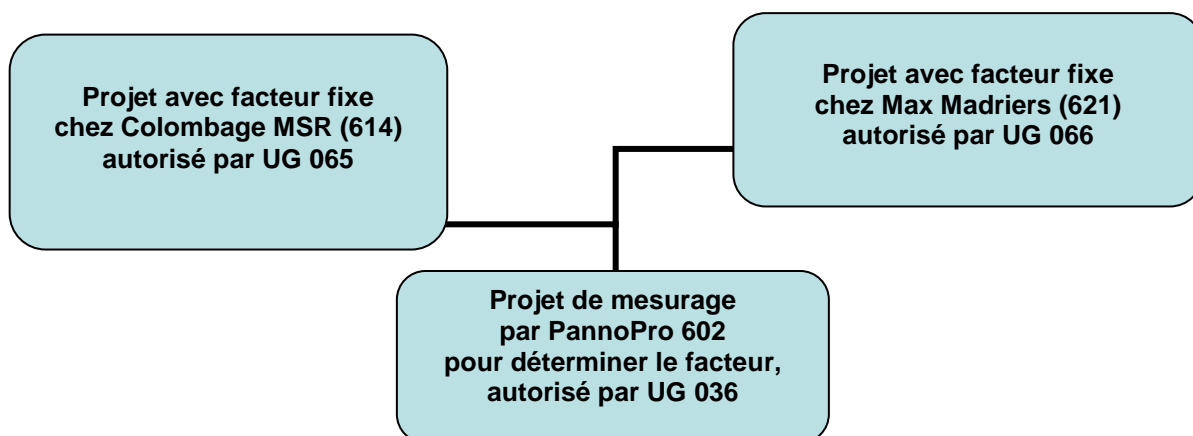
Exemple de bois en transit avec premier mesurage avec facteur fixe

Les éléments et intervenants

Détenteur de droit	Client no	Unité d'aménagement	Vol. attribué (m ³)	Ess. prévue	U.G. Resp.
PannoPro	602	065	10000	190	036
		066	12000		
Colombage MSR	614	065	50000	010,030,043,060	065
Max Madriers	621	066	30000	010,030,043,060	066

PannoPro présente le scénario suivant au bureau de son unité de gestion responsable. Ses bois transitent chez Colombage MSR et Max Madriers. Ils seraient d'abord rapportés par des projets avec facteur fixe convenu pour facturation pour ensuite être mesurés par essence/qualité à destination afin d'en déterminer le facteur approprié.

Figure 26 – Schéma résumant le scénario soumis



Le scénario est acceptable selon l'unité de gestion responsable; PannoPro a le feu vert pour la suite :

- Il doit d'abord préparer et signer une demande conjointe pour chaque unité d'aménagement :
 - pour les bois provenant de l'UAF 065 à transiter dans la cour de Colombage MSR (exemple illustré en page suivante) ;
 - pour les bois provenant de l'UAF 066 à transiter dans la cour de Max Madriers.
- Il joindra une copie de la demande appropriée à chaque demande de projet par Facteur fixe transmise à l'unité de gestion responsable de ces titulaires. Ces projets seront autorisés au nom des clients « de transit » avec un lien GVF vers PannoPro ou directement sur le numéro de Pannopro.

- Il lui faut aussi présenter à son unité de gestion responsable une demande pour réaliser le projet pour déterminer le facteur par essence/qualité, accompagnée des autorisations signées. Puisque les bois de chaque provenance (JAF/ZT) sont enregistrés sur des cumulatifs distincts, ils n'ont pas à être séparés dans les cours de transit.

À la fin de la saison ou des opérations, PannoPro demande par écrit que les facteurs fixes convenus avec les cours de transit soient remplacés dans le système ministériel par le facteur qu'il a déterminé en vue d'ajuster les volumes et la facturation.

Figure 27 – Exemple de demande conjointe pour bois en transit avec facteur fixe

Nous soussignés, convenons de respecter les modalités de mesurage et de facturation applicables à notre choix parmi les scénarios décrits dans le chapitre 7 du « Manuel de mesurage des bois récoltés sur les terres du domaine de l'État ».

- 7.3.1 - Cour de tronçonnage ou de transit avec mesurage global et transfert de facture
- 7.3.2 - Lieu de destination différent du lieu de pesage
- 7.3.3 - Facturation des bois ailleurs qu'à la destination prévue
- 7.4.1 - Bois en transit avec premier mesurage par facteur fixe
- 7.4.2 - Cour de tronçonnage sans équipement de mesurage
- Autres : _____

Cette convention s'applique aux bois récoltés dans l'unité d'aménagement : 065

Le mesurage est soumis par le formulaire « DEMANDE / AUTORISATION » no 000008

Il sera réalisé par le client / destinataire : Colombage MSR client n° 614

dans sa cour d'usine ou sur le site : _____ selon l'option : 26

Les volumes sont répartis ou transférés tel que demandé ci-dessous ou dans le tableau joint à la présente.

Volumes : À répartir **À transférer**

Client ou destinataire	Client n°	Essence/ qualité	Proportion (%)	Volume prévu	U.G. responsable
PannoPro	602	190-B		10 000	036

Pour les bois en transit avec facteur fixe, le facteur convenu est de : 950 kg/m³.

S'il n'y a pas de transfert, les formulaires seront transmis par : Colombage MSR

Remarques

Ajustement de fin de projet

Nous nous engageons à ajuster le facteur fixe convenu ou les répartitions « essences/qualités » en fin de projet afin que tous les volumes soient rapportés/facturés à la satisfaction de toutes les parties.

Signatures

Client et/ou destinataire	Signature du représentant	Date de signature
PannoPro	Jean Wafer	15 mai 2017
Colombage MSR	Paul Studebaker	15 mai 2017

7.4.2 Cour de tronçonnage sans équipement de mesurage

Une bonne part des cours de tronçonnage dispose du matériel et du personnel requis pour effectuer le mesurage global et procéder par transfert de volume à facturer tel que décrit au point 7.3.1. Toutefois, ce n'est pas toujours possible et ce qui suit encadre certaines opérations forestières et de transport où les bois sont transportés dans une cour de tronçonnage ou de concentration sans qu'il y ait de mesurage officiel. Un peu comme le point précédent, deux types de projet sont requis. Il faut d'abord suivre et facturer temporairement la quantité de bois présente dans cette cour au fil de la saison, par UAF/ZT et essence/qualité, le cas échéant, et ce, selon les proportions inscrites à la demande conjointe.

Puis, lorsque les bois sortent de la cour de transit pour leur destination, un mesurage officiel par provenance et essence/qualité doit être réalisé par chaque destinataire pour facturation finale.

Approbaton et autorisation

Après avoir signé la demande conjointe exigée par unité d'aménagement pour le site prévu, document qui :

- prévoit qui des clients prend la responsabilité du mesurage;
- fixe les modalités de déclaration de volumes présents sur le site et la répartition par essence/qualité.

Chaque client impliqué demande, par écrit à l'unité de gestion qui en est responsable, l'autorisation de déposer ses bois dans la cour de transit qu'il prévoit utiliser; demandes conjointes à l'appui.

Si tout va bien, le premier projet est autorisé par l'unité de gestion au client désigné. Ce projet servira à la déclaration mensuelle des volumes présents dans la cour de transit aux fins de facturation. Selon la demande conjointe, certains volumes pourront être transférés aux autres intervenants.

Dans un deuxième temps, il y a demande des projets de mesurage officiels pour les bois provenant de la cour de transit et destinés à chaque client y ayant droit. Ces projets avec facturation normale sont émis et gérés par l'unité de gestion responsable de chacun de ces clients.

Contrôle du transport

Il faut d'abord suivre les bois de leur point d'origine jusqu'au site convenu où ils doivent être séparés par UAF/ZT en utilisant des formulaires AT officiels. Après le tri ou le tronçonnage, le transport des bois du site vers chaque destination prévue au permis est fait sous un projet de mesurage par essence/qualité officiel, lui aussi à l'aide de formulaires AT.

Le format du registre s'inspire du canevas du « Sommaire des enregistrements des AT » présenté au point 5.7. En entête, d'abord son titre puis le nom du client et la période couverte par chaque page. Dans la partie médiane, il doit présenter deux colonnes

distinctes pour les chargements entrant et sortant pour lesquels les informations suivantes doivent être notées :

- les numéros des formulaires AT dans l'ordre chronologique de leur arrivée ou de leur sortie;
- la date et l'heure d'arrivée ou de sortie.

Pour les chargements entrants

- la provenance selon le secteur à l'autorisation et le numéro d'u.c.

Pour les chargements sortants

- l'usine de destination et le numéro d'u.c.

Chaque registre doit être signé par le mesureur lors de la préparation du formulaire VS servant de rapport de volume mensuel.

Détermination du volume à déclarer au projet de contrôle

Le volume « présent » est déterminé en soustrayant du nombre de chargements reçus le nombre de chargements sortis. Ce résultat est multiplié par le volume moyen par chargement puis, le cas échéant, réparti par essence/qualité selon les proportions inscrites à la demande conjointe.

Les volumes ainsi déterminés sont rapportés en utilisant une des deux options suivantes :

- l'option 28 qui répartit automatiquement le volume déclaré sur un formulaire VS par essence/qualité enregistrée à l'autorisation. Cette option est appropriée s'il n'y a qu'une seule répartition essence/qualité, c'est-à-dire demande conjointe par unité d'aménagement à considérer;
- l'option 29 quant à elle permet de déclarer sur un même projet les volumes issus de plus d'une unité d'aménagement ayant chacune leur répartition essence/qualité. Chaque formulaire VS émis par u.c. devra alors répartir le volume à déclarer dans autant de sections qu'il y a de combinaisons essence/qualité inscrites à la demande conjointe.

Pour que le volume récolté et la facturation soient les plus exacts possible, le formulaire VS d'un mois donné remplace toujours le VS du mois précédent. Les AT utilisés sont aussi enregistrés dans la section « liste » du VS pour fins d'inventaire des formulaires.

Ainsi, pour une UAF/ZT donnée, le volume du projet de transit plus le volume mesuré à destination devrait évaluer le volume récolté à facturer. En fin de saison ou lorsqu'il ne reste plus de ces bois dans la cour de transit parce que tout est transporté et mesuré à destination, un dernier formulaire VS ne rapportant aucun volume est transmis.

S'il reste des bois dans la cour de transit à la fin de la saison, ceux-ci demeurent rapportés et facturés selon les proportions connues en attendant leur mesurage officiel le plus tôt possible la saison suivante.

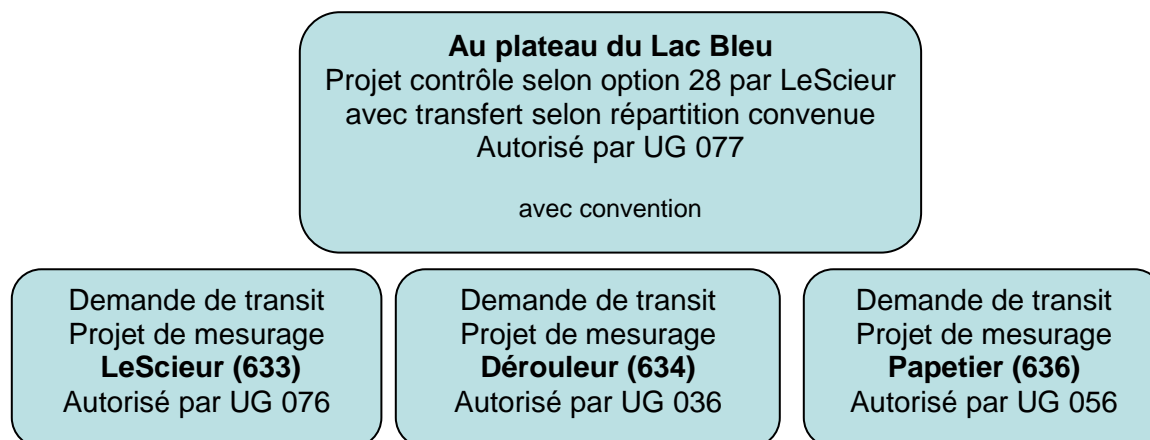
Exemple de cour de tronçonnage sans équipement de mesurage

Les éléments et intervenants

Détenteur de droit	No Client	UAF récolte	Vol. attribué	Essence	u.g. resp.
LeScieur	633	077	6000	104	076
			4000	105	
		078	7000	104	
			5000	105	
Déroueur	634	077	100	104	036
			100	105	
		078	140	104	
			160	105	
Papetier	636	077	15000	104+105	056
		078	18000	104+105	

Les trois intervenants signalent à leur unité de gestion responsable leur volonté d'utiliser le site « Plateau du Lac Bleu » situé dans l'unité de gestion 077 comme site de transit pour leurs bois provenant des unités d'aménagement forestier 077 et 078. Ils ajoutent que ce sera Le Scieur qui prendra en charge le premier projet de contrôle.

Figure 28 – Schéma du scénario soumis



Le scénario est acceptable auprès des unités de gestion responsables des intervenants impliqués. Ces derniers ont le feu vert pour procéder.

Autorisation de mesurage

D'abord, la demande pour le projet de contrôle est présentée à l'unité de gestion 077 où se trouve le site de tronçonnage. Elle est formulée sous l'option 28, avec une répartition par essence/qualité par le LeScieur (client 633) illustrée ici. Il y a joint une copie de la

demande conjointe requise pour préciser le volume transporté par chargement et, selon le cas, transférer certains volumes aux autres.

Répartition des volumes par essence/qualité à inscrire au projet pour l'UAF 077

Essence	Qualité	Répartition (%)
104	A	0,5
	B	7
	C	16
	D	36
105	A	0,5
	B	6
	C	10
	D	24

Puis, seront transmises aux trois unités de gestion responsables impliquées les demandes de mesurage des bois issus de ce site et arrivés à destination. Une copie de chaque demande conjointe requise par unité d'aménagement (2 dans ce cas-ci) accompagne l'envoi. Un exemple de la demande conjointe pour l'UAF 077 est montré plus loin.

Sur le site

Les bois doivent être séparés par UAF/ZT dans la cour de transit en préparation de leur mesurage à destination. Dans notre exemple, il y a deux zones de tarification dans chacune des deux unités d'aménagement forestier. Il y a donc possibilité que quatre aires de tronçonnage distinctes soient requises.

Se basant sur le sommaire d'enregistrement des AT double par UAF-ZT décrit au point 7.4.2, le suivi des volumes sur place est réalisé. Par exemple pour un mois donné et pour la provenance 077-01, 40 chargements avec AT ont été livrés au site alors que 28 en sont ressortis. Le volume à déclarer peut alors être calculé $((40-28) \times 35)$, ce qui équivaut à 420 m³ « présents » à facturer. Ce volume est enregistré et rapporté sur un formulaire VS, qui remplace toujours le VS du mois précédent, et ce, jusqu'à ce que les opérations se terminent. S'il n'y a plus de bois sur le site, le dernier formulaire VS aura un volume à « zéro ».

Figure 29 – Exemple de demande conjointe pour cour de tronçonnage sans équipement de mesurage

Nous soussignés, convenons de respecter les modalités de mesurage et de facturation applicables à notre choix parmi les scénarios décrits dans le chapitre 7 du « Manuel de mesurage des bois récoltés sur les terres du domaine de l'État.

- 7.3.1 - Cour de tronçonnage ou de transit avec mesurage global et transfert de facture
- 7.3.2 - Lieu de destination différent du lieu de pesage
- 7.3.3 - Facturation des bois ailleurs qu'à la destination prévue au PAIF
- 7.4.1 - Bois en transit avec premier mesurage par facteur fixe
- 7.4.2 - Cour de tronçonnage sans équipement de mesurage
- Autres - _____

Cette demande conjointe s'applique aux bois récoltés dans l'unité d'aménagement : 077

Le mesurage est soumis par le formulaire « DEMANDE / AUTORISATION » n° 000013

Il sera réalisé par le client / destinataire : Le Scieur CLIENT n° 633

dans sa cour d'usine ou sur le site : Plateau du Lac Bleu, selon l'option : 28

Les volumes sont répartis ou transférés tel que demandé ci-dessous ou dans le tableau joint à la présente.

Volumes : À répartir À transférer

Client ou destinataire	Client n°	Essence/ qualité	Proportion (%)	Volume prévu	U.G. responsable
Dérouleuse	634	Tout le A	100 %	200	036
Papetier	636	Tout le D	100 %	15 000	056

Pour les bois en transit avec facteur fixe, le facteur convenu est de : _____ kg/m³.

S'il n'y a pas de transfert, les formulaires seront transmis par : _____

Remarques

La répartition par essence/qualité au projet est jointe à la demande de mesurage. Le volume moyen d'un chargement est de 35 m³.

Ajustement de fin de projet

Nous nous engageons à ajuster le facteur fixe convenu ou les répartitions « essences/qualités » en fin de projet afin que tous les volumes soient rapportés/facturés à la satisfaction de toutes les parties.

Signatures

Client et/ou destinataire	Signature du représentant	Date de signature
Le Scieur	Alexis Milleronne	3 mai 2010
Dérouleuse	Simon Curly	4 mai 2010
Papetier	Daniel Rouleau	4 mai 2010

7.4.3 Transport autre que par camion en trois étapes

Un détenteur de droit s'approvisionnant au loin peut avoir recours à des moyens de transport tels que le train, le bateau ou des barges. La procédure qui suit vise à encadrer le mesurage de ces bois lorsqu'il n'est pas possible de le faire avant. Elle s'inspire fortement de celle décrite au point précédent (7.4.2) en ce qui a trait à la déclaration du volume après un premier transport.

Elle se divise donc en trois étapes :

- Il y a d'abord un premier transport en camion de la forêt jusqu'au site d'expédition. Les volumes transportés seront facturés avec un projet de suivi à l'aide des formulaires AT officiels.
- La deuxième étape consiste à suivre les bois du site de départ au site d'arrivée.
- Finalement, le dernier transport par camion du site de réception jusqu'à la destination prévue est fait sous un projet de mesurage « conventionnel » avec émission et suivi des AT officiels.

Approbation et autorisation

Le client désirant s'en prévaloir doit en faire la demande par écrit à son bureau d'unité de gestion en précisant quel moyen de transport et quels sites d'expédition et de réception seront utilisés.

Sur l'accord du Ministère, il fait la demande de mesurage pour le premier projet de suivi auprès de l'unité de gestion responsable de ce territoire. Il convient aussi des informations requises pour tous les transports quittant le site d'expédition et prévoit les modalités de déclarations mensuelles de volumes présents sur le site.

Dans un deuxième temps, il y a demande du deuxième projet de mesurage officiel pour les bois transportés à la destination prévue. Ce projet pour facturation normale est émis et géré par l'unité de gestion responsable de ce client.

Détermination du volume à déclarer au premier projet

La facturation des bois, à la suite de ce premier transport, se fait selon l'approche décrite au point précédent. Le volume présent sur le site d'expédition est le résultat de la soustraction des volumes expédiés des volumes reçus; le volume reçu par camion est déterminé de la même façon qu'au point 7.4.2, alors que le volume expédié l'est sur la base des informations que le client doit fournir pour les bois transportés en deuxième étape.

Contrôle du transport

Cette procédure s'inspire fortement de celle décrite au point précédent à la différence qu'il s'agit ici de deux cours de transbordement plutôt que d'une cour de transit. Elle se divise donc en trois étapes :

- D'abord un premier transport en camion de la forêt jusqu'au site de départ. Les volumes transportés avec des formulaires AT officiels et présents sur le site d'expédition seront facturés par provenance sous un projet de suivi.
- La deuxième étape consiste à suivre les bois du site de départ au site d'arrivée.
- Finalement, un dernier transport par camion du site de réception jusqu'à la destination prévue est fait sous un projet de mesurage « conventionnel » avec l'émission et le suivi des AT officiels.

Lorsque les bois à transporter proviennent d'UAF/ZT différentes et parce que le mesurage officiel final est fait à destination, le client doit s'assurer que les bois soient toujours séparés par provenance à chaque étape de transport et de transbordement.

Transport de la forêt jusqu'au site d'expédition

La première étape est soumise au contrôle de transport par camion conventionnel décrit plus en détail dans le point 8.2. Un « Sommaire des enregistrements des AT » doit être tenu par u.c. (UAF/ZT). Lorsque plus d'une UAF/ZT est concernée, chaque véhicule utilisé (wagon, bateau) ou chaque pile sur le site d'expédition ne doit contenir que les bois de même provenance. Celle-ci doit être inscrite sur les bois empilés au sol, le cas échéant, dans un site approprié qu'on aura préalablement soigneusement nettoyé et sur chaque rangée chargée sur wagon. Chaque sommaire doit être signé par un mesureur lors de la préparation du formulaire VS servant au rapport de volume mensuel.

Transport autre que par camion

Un document contenant les informations suivantes doit être produit pour chaque train, bateau ou barge quittant le site d'expédition :

- la date de départ;
- le site d'expédition;
- la destination des bois (jetée, cour, usine);
- le site de réception;
- le numéro du véhicule ou des wagons utilisés;
- la provenance des bois (unité de compilation, UAF/ZT);
- le façonnage : BNT ou BT avec la longueur de billes;
- l'essence ou le groupe d'essences;
- une estimation du volume transporté.

Transport par camion du site d'arrivée jusqu'à destination

Cette dernière partie est aussi soumise au contrôle de transport par camion conventionnel requérant l'émission d'un AT officiel. En plus de toutes les informations requises, on inscrit dans la case « Remarque » de ce dernier le numéro du véhicule ayant servi au transport de deuxième étape.

S'il est inévitable d'entreposer des bois dans le site de réception, le client doit marquer la provenance (UAF/ZT) sur toutes les piles laissées sur place.

8 Transport des bois

8.1 Mesurage et transport

Le mesurage des bois récoltés sur les terres du domaine public peut être réalisé :

- en forêt, avant transport, ou;
- après transport, selon les modalités décrites plus loin.

Tous ces bois sont soumis à un contrôle du transport reposant sur l'émission et le suivi de formulaire devant accompagner chaque chargement quittant le parterre de coupe. Le contrôle est concrétisé par le dépôt obligatoire d'une copie de chaque formulaire de transport émis dans un contenant scellé pendant le trajet vers le lieu de destination, à moins que toutes les conditions requises pour en être exempté, présentées au point 8.2.3, ne soient remplies. Ces mesures permettent de s'assurer :

- que chaque chargement est accompagné d'un formulaire de transport approprié;
- que les renseignements contenus dans le formulaire sont exacts;
- que, lors de mesurage après transport, le rapport et la facturation des bois sont corrects.

Le client doit prévenir les conducteurs de camion à son emploi de remettre les formulaires de transport émis pour leur chargement aux employés du gouvernement qui en font la demande.

8.1.1 Mesurage avant transport

Si les bois ont déjà été mesurés avant transport, chaque chargement quittant la forêt devra être quand même accompagné d'un « feuillet de transport » interne du client. Ce formulaire doit présenter les informations suivantes : la provenance et la destination du chargement, l'u.c. sous laquelle les bois ont été mesurés en forêt, les coordonnées GPS prises à la fin du chargement, la date et l'heure de départ et les numéros d'immatriculation du véhicule et de la remorque en plus de celles requises par les organismes régissant le transport. Tel que mentionné plus haut, une copie doit être déposée dans le contenant scellé prévu à cet effet sur le trajet.

Le feuillet de transport, qui doit être remis à l'arrivée au lieu de déchargement des bois, doit être complété, en y indiquant la date et l'heure d'arrivée, par un préposé présent lors de la réception des bois ou par le conducteur du véhicule routier lorsqu'aucun préposé n'est présent. L'original ou, à défaut, un exemplaire de ce feuillet doit être conservé et déposé dans un registre tenu à cette fin par le destinataire des bois.

8.1.2 Mesurage après transport

Le client qui prévoit mesurer ses bois à l'extérieur du parterre de coupe (cour d'usine, jetée, etc.) peut le faire soit au complet, avec un échantillonnage, ou avec la méthode masse/volume. Selon les opérations envisagées, il est possible :

- qu'il fasse le mesurage des bois lui étant destinés exclusivement, ou;
- que les détenteurs de droit de la même unité d'aménagement conviennent que les bois soient mesurés globalement sur un même site à des fins officielles pour qu'ensuite ils soient acheminés selon les différentes destinations prévues au permis, ou;
- que les bois des clients le désirant soient transportés sous projet de contrôle dans une cour ou une jetée et entreposés temporairement avant d'être mesurés officiellement par essence/qualité à leur destination.

Il faut, toutefois, respecter les mesures prévues dans le chapitre 7 ou celles précisées par le chef de l'unité de gestion lors de l'autorisation de mesurage.

8.2 Exigences pour le transport des bois non mesurés

Les mesures de contrôle entourant le transport des bois sont présentées selon les différentes étapes d'émission, de suivi et de réception des formulaires d'Autorisation de transport.

8.2.1 Formulaire à utiliser

Les bois qui n'ont pas été mesurés officiellement en forêt ne peuvent être transportés hors du parterre de coupe sans être accompagnés d'un formulaire « Autorisation de transport des bois » (Type AT) que le client aura imprimé. Ce formulaire doit présenter toutes les informations réglementaires et de contrôle nécessaires au Ministère telles que décrites au point 8.2.2. Le canevas du formulaire AT est présenté au point 5.6. Le Bureau de mise en marché des bois met des formulaires AT officiels à la disposition des clients dont le volume ne justifierait pas d'en faire imprimer.

Les formulaires de type AT peuvent aussi être générés par un ordinateur à main. L'appareil doit alors utiliser un numéro d'unité de séquence officiel émis par le technicien forestier en gestion des redevances forestières et imprimer le nombre de copies requis. Ces imprimés doivent aussi répondre aux exigences réglementaires et de contrôle. En cas de bris de l'ordinateur qui émet les formulaires AT, et à défaut d'avoir un appareil de rechange, le transport peut continuer si le préposé dispose d'un livret de formulaires AT papier qu'il complètera à la main.

8.2.2 Avant le départ

Lorsqu'un camion chargé est sur le point de quitter le parterre de coupe, le préposé au chargement ou le mesureur doit remplir, de façon à ce que toutes les copies soient lisibles, les cases suivantes du formulaire AT :

- l'unité de compilation;
- la provenance, selon le nom donné au secteur à l'autorisation ou convenu pour un territoire donné avec le TFGVF;
- la date et l'heure de départ du parterre de coupe;
- la destination du chargement;

- le(s) numéro(s) d'immatriculation du véhicule (camion, remorque, tracteur et semi-remorque), le numéro de la dernière remorque en cas de train routier;
- l'unité de gestion d'où viennent ces bois;
- l'essence des bois transportés, soit en cochant la case appropriée ou en inscrivant le code reconnu lorsque spécifié à l'autorisation de mesurage;
- une estimation la plus juste possible du volume ou du nombre de grumes que ce chargement contient (requis par le MTQ);
- si les bois chargés ont été abattus durant la saison précédente, cocher la case « Vieux bois »;
- si le chargement est incomplet, cocher la case appropriée;
- les coordonnées GPS correspondant à l'emplacement du véhicule à la fin du chargement, en degré avec 5 décimales selon le système géodésique NAD 83;
- le nom de l'expéditeur (requis par le MTQ);
- le nom du transporteur (requis par le MTQ);
- son numéro d'identification au registre du MTQ (requis par le MTQ);
- le nom et le prénom du conducteur en lettres moulées.

Après avoir inscrit ses prénom et nom en lettres moulées et détaché la copie qui lui revient, le préposé au chargement remet le reste du formulaire au conducteur.

Exceptionnellement, et à condition que tous les bois soient déchargés au même endroit, il est possible qu'un même chargement contienne des bois à rapporter sur des projets ou unités de compilation différents. Le préposé au chargement doit alors émettre et remplir deux formulaires AT distincts et inscrire sur chacun avec quel autre formulaire AT les bois ont été transportés.

Note : En cas de panne, inscrire les coordonnées du dernier chargement complété sur la même pile ou à moins de 300 m sur le même chemin et noter : « Panne de GPS » dans la case « Remarque ». Si après le dernier chargement, il y a changement de chemin ou déplacement de plus de 300 m, inscrire le numéro de chemin et toute autre information permettant de retracer les piles d'où proviennent les bois. La situation doit être corrigée dans les 24 heures.

8.2.3 Pendant le trajet

Pendant le trajet entre la forêt et la destination, le conducteur doit déposer un exemplaire du formulaire d'Autorisation de transport émis pour ce chargement dans le premier contenant scellé portant la mention « transport » placé le long de la route.

Un même contenant scellé peut servir à plus d'un client œuvrant dans la même unité d'aménagement. Tous les contenants scellés nécessaires doivent être installés par le ou les clients à l'endroit indiqué par le représentant du Ministère. Généralement, à la sortie de l'unité d'aménagement, le site choisi doit permettre l'arrêt sécuritaire des camions chargés.

Cependant, aucun formulaire n'aura à être déposé dans le contenant scellé lorsque les données suivantes, qui sont validées par un système informatique, sont inscrites dans le formulaire automatisé d'autorisation de transport des bois et enregistrement d'un chargement :

- 1° les coordonnées GPS du lieu de chargement des bois dans son véhicule, sa remorque ou semi-remorque;
- 2° la date et l'heure de départ du lieu de chargement des bois;
- 3° le numéro de l'unité de compilation;
- 4° l'essence ou le groupe d'essences des bois transportés.

De plus, afin d'être soustrait, au cours du transport, au dépôt du formulaire dans un contenant scellé, tous les chargements provenant des parterres de coupe couverts par ce contenant doivent posséder un formulaire AT automatisé.

Nonobstant ce qui est inscrit au point 8.2.1 en cas de bris de l'ordinateur qui émet les formulaires AT, le bureau de l'unité de gestion doit être avisé au plus tard le premier jour ouvrable suivant la panne ou le bris de séquence. L'exemption du dépôt est maintenue durant ce délai, mais tombe à son expiration. Elle pourra être réappliquée dès que tous les chargements utilisent à nouveau un formulaire AT automatisé. Par exemple, un bris survenu le lundi midi doit être signalé au plus tard le mardi et l'exemption maintenue jusqu'au mardi soir.

Le contenant doit être conçu adéquatement, compte tenu de l'usage auquel il est destiné. Il doit être solide, imperméable, d'un volume suffisant et surtout ne pas donner accès aux documents qui y sont déposés. Le Ministère assume la responsabilité des cadenas et des clés et veille à les vider régulièrement.

La présence d'un contenant scellé est requise tant qu'il y a de bois à sortir du territoire qu'il dessert. De plus, le TFGVF doit être informé de tout déplacement de la boîte scellée.

Si un changement aux données inscrites au départ survient pendant le trajet (nouveau conducteur, tracteur différent), il faut noter l'information de remplacement dans la case « Remarques » du formulaire AT.

8.2.4 À destination

Une fois arrivé à destination, le conducteur se conforme à une des procédures d'enregistrement de son chargement suivantes selon le projet de mesurage ou de contrôle autorisé.

- A- Si les bois doivent être mesurés au complet après transport, le conducteur remet la ou les copie(s) du formulaire AT qu'il a en main au préposé à la réception de bois qui le vérifie et le complète en inscrivant la date et l'heure d'arrivée, coche la case « Type conventionnel » et le signe. Les informations sont enregistrées sur un « Sommaire des enregistrements des AT » à produire par u.c. Ce formulaire est décrit au point 5.7. Le mesureur de bois doit valider et corriger, au besoin, les données

inscrites sur les formulaires d'autorisation de transport (AT) et ensuite les signer de même que le sommaire qui les représente.

- B- Dans le cas du mesurage masse/volume, qu'il soit seul ou aidé par le préposé à la réception de bois, le conducteur suit la procédure d'enregistrement de son chargement dans le système de pesage du client. Sur place, le mesureur de bois doit prendre connaissance et valider les données inscrites sur chacun des formulaires d'Autorisation de transport (AT). Il corrige les erreurs détectées et veille à ce que chaque chargement soit bien enregistré et au respect de la procédure de pesage. Lorsque la transaction de sortie est complétée, il signe le formulaire AT. Un « Sommaire des enregistrements des AT » doit être tenu par u.c.
- C- Dans le cas de cour de transit sans installation de mesurage, le conducteur remet la ou les copie(s) du formulaire AT qu'il a en main au préposé à la réception des bois qui le complète en inscrivant la date et l'heure d'arrivée, coche la case « Type conventionnel » et le signe. Ce chargement doit être inscrit dans le « Registre des chargements reçus des terres publiques et en transit » tenu par UAF/ZT tel qu'énoncé au point 7.4.2.
- D- Dans le cas de mesurage avec échantillonnage sans pesage (point 18.2), à l'arrivée de chaque chargement, le camionneur remet les copies du formulaire AT émis en forêt pour ces bois au préposé. Celui-ci complète le formulaire en inscrivant l'heure d'arrivée, les données requises à l'autorisation et appose ses initiales. Il doit ensuite enregistrer ce chargement dans le sommaire correspondant à l'u.c. de provenance, en inscrivant le n° du formulaire AT, l'heure d'arrivée et toute autre information pertinente indiquée à l'autorisation (volume estimé, cumulatif des volumes).

8.2.5 Disponibilité des documents

Un minimum de trois exemplaires du formulaire AT sont requis pour les besoins du Ministère :

- une copie pour le préposé au chargement qui doit conserver sur place celles des deux derniers jours;
- une pour la boîte scellée qui doit se trouver au 2^e ou 3^e rang pour être plus lisible;
- une pour le mesureur, qui une fois complétée à destination doit être disponible tout au long de l'exercice pendant lequel le projet est actif plus deux ans supplémentaires.

Pour les formulaires AT papier, on imprime au bas de chaque exemplaire l'intervenant auquel il doit être remis.

Le formulaire « Sommaire des enregistrements des AT » est imprimé ou produit :

- en même temps que la préparation de la transmission des formulaires AT correspondants;
- dès qu'une modification est apportée à un sommaire déjà imprimé;

- lorsqu'un représentant du Ministère juge nécessaire de le vérifier.

Tout sommaire ainsi imprimé doit être daté et signé à la main par un mesureur qui le dépose ensuite dans le contenant scellé prévu à cet effet sur le site de réception des bois.

8.3 Mesures de contrôle complémentaires

Selon l'option et le contexte de mesurage en présence, le Ministère peut demander qu'une ou des mesures complémentaires soient appliquées. En voici des exemples :

8.3.1 Marquage du numéro du formulaire AT sur les chargements

Le numéro du formulaire AT doit alors être marqué lisiblement sur chaque chargement. Il peut être inscrit soit sur un ou des découpes bien en vue ou sur le côté. Un autre support peut aussi être utilisé. Ces modalités sont à convenir avec le TFGVF.

8.3.2 Comptage du nombre de grumes

Lors d'un mesurage complet après transport, le préposé doit indiquer, sur le formulaire AT, le nombre de tiges ou de billes contenues dans le chargement. Si ces grumes doivent être tronçonnées avant le mesurage, les découpes de souche doivent être clairement identifiées pour faciliter la vérification. Lors de la prise des données, le mesureur inscrit aussi le nombre total de grumes reçues, dans la case « Remarque » du formulaire de mesurage et dans la case appropriée du formulaire AT, pour permettre de le comparer avec le total inscrit au départ.

8.3.3 Pesée des chargements

Dans certains cas de mesurage complet après transport, on peut faire peser les chargements de bois à l'aide d'un pont-bascule. On en détermine alors les masses, tel que décrites dans le chapitre 17 « Méthode de mesurage masse/volume », et on les imprime sur le formulaire AT. Les données inscrites sur ces formulaires AT n'ont pas à être transmises, seuls les numéros de formulaires et leur date d'arrivée doivent apparaître sur les formulaires de mesurage rapportant les bois ainsi transportés.

8.3.4 Images des chargements

Dans certains cas de mesurage après transport, on exigera d'avoir des images (photos ou film) de tous ou de certains chargements de bois, selon l'option de mesurage. Ces images seront prises à la réception ou sur les lieux du mesurage ou les deux si le contexte l'exige. Elles doivent être suffisamment claires pour permettre de distinguer les bois à la satisfaction du TFGVF. Le client doit rendre disponibles les images recueillies. Les photos sont imprimées, signées par la personne qui les a prises et déposées dans le contenant scellé. Quant aux films, on doit pouvoir visionner ceux réalisés au cours des dix derniers jours ouvrables en utilisant l'équipement et le personnel que le client doit mettre à la disposition du TFGVF.

9 Disposition des bois

Les grumes doivent être empilées sur des emplacements adéquats et sur des longerons. Les piles doivent être suffisamment dégagées pour que le mesureur travaille sans encombre et suffisamment espacées pour qu'il distingue les bois d'une pile à l'autre. De plus, il faudra que l'empilage soit conforme aux prescriptions énoncées selon la variante de mesurage autorisée.

9.1 Mesurage à la pièce (LV TE)

Les billes doivent être étendues sur un seul rang et espacées de façon à pouvoir prendre toutes les mesures requises (qualité, diamètre à 1 mètre).

La façon de numéroter les billes étendues, qui peut varier selon les besoins, doit être convenue avec le TFGVF en début de saison. Le sens du mesurage doit aussi être indiqué.

Il doit y avoir suffisamment de longerons pour éviter de créer ou d'accentuer une courbure.

On ne mesure qu'un seul chargement à la fois sur un formulaire de type LV lorsque les bois sont mesurés après transport.

9.2 Bois tronçonnés et empilés (LF)

Les piles de bois tronçonnés mesurées à la pièce doivent satisfaire aux exigences suivantes :

- Elles ne doivent renfermer que des billes d'une seule classe de longueur nominale;
- Elles doivent être suffisamment dégagées de tous les côtés pour permettre au mesureur d'exécuter son travail avec facilité;
- Les billes doivent être empilées de façon à ce que les découpes se présentent sur un plan uni et vertical;

Lorsqu'un détenteur de permis est autorisé à empiler des billes de différentes classes de longueurs, il doit les regrouper par classes et les séparer de façon évidente, par des longerons ou un autre moyen. On considérera chacun de ces regroupements comme une pile distincte et on enregistrera les données en conséquence (figure 30).

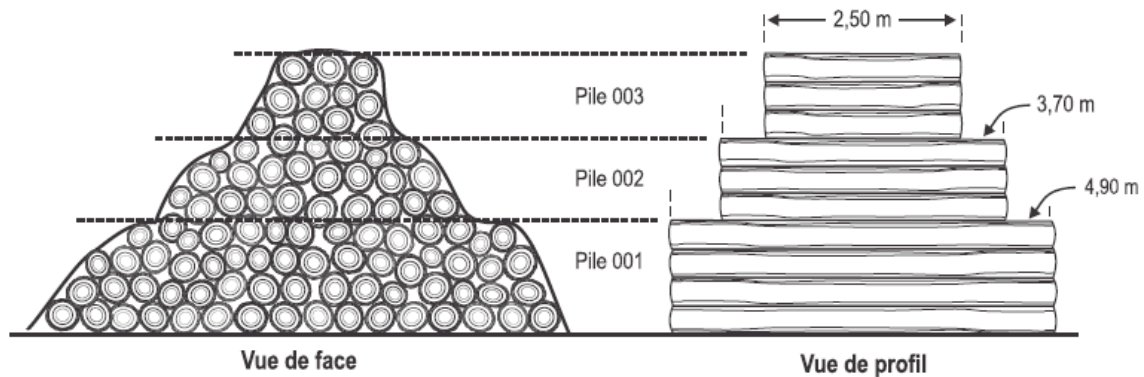
Lorsqu'on effectue une étude de défilement, il est interdit d'ajouter de nouvelles billes sur des piles déjà mesurées, et ce, tant que le délai après mesurage n'est pas expiré. Les nouvelles billes ajoutées par la suite devront être séparées d'une façon ou de l'autre.

Si on ajoute des billes à des piles déjà mesurées, le mesureur doit les marquer avec un crayon de couleur différente et leur donner un numéro de pile distinct.

La hauteur de la pile ne peut excéder deux mètres à partir du sol.

On peut regrouper au plus trois chargements sur un formulaire de type LF lorsque les bois sont mesurés après transport.

Figure 30 – Pile contenant des billes de classes de longueurs différentes



9.3 Volume apparent (VA)

Les pièces de bois qui doivent être mesurées au volume apparent doivent être empilées comme suit :

- Les abords des piles doivent être suffisamment dégagés pour permettre de prendre les mesures sur les deux faces. On doit laisser, entre les piles, suffisamment d'espace pour que le mesureur travaille sans encombre.
- Les faces des piles doivent être unies et verticales.

Nul n'est en droit d'exiger autre chose qu'un empilage normal, fait de bonne foi et telles que les billes se présentent. Il faut éviter :

- d'empiler les billes de façon à créer des vides importants;
- de regrouper les découpes de souche et les gros bouts sur une même face;
- de regrouper sur une même face les découpes comportant des défauts donnant lieu à une réduction.

Les piles doivent avoir une hauteur minimale de 1,50 mètre et maximale de 3,00 mètres lorsque la variante avec échantillons rectangulaires est utilisée.

Le mesureur peut exiger qu'on refasse une pile qui n'est pas conforme aux prescriptions énoncées précédemment, mais **il ne peut en aucun cas réduire les dimensions de cette pile ou son volume apparent** pour compenser un mauvais empilage.

On peut regrouper au plus dix chargements sur un formulaire de type VA lorsque les bois sont mesurés après transport.

9.4 Bois non tronçonnés (DT)

Les piles de bois non tronçonnés doivent être empilées comme suit :

- Les découpes au gros bout doivent toutes être placées sur la même face. Cette dernière doit être verticale et aussi unie que possible.
- La hauteur des piles ne doit pas excéder 2 mètres à partir du sol. S'il le faut, on pourra en ajouter, de la même u.c., à condition de les placer en retrait, sur au moins 1 mètre.
- Tant que les délais après mesurage ne sont pas expirés, il est interdit d'ajouter de nouvelles tiges sur des piles déjà mesurées. Si les délais sont expirés, on peut le faire à condition de les placer en retrait ou en surplomb (au moins 1 m) ou de les séparer de la pile originelle par un longeron posé près des gros bouts. Lorsqu'on les mesurera, on devra donner à ces tiges un nouveau numéro de pile et on les marquera avec une couleur différente.

9.5 Disposition des bois - Mesurage après transport

Dès son arrivée sur le site de mesurage, chaque chargement doit être marqué du numéro du formulaire AT l'accompagnant ou rapportant sa masse. Les bois doivent être placés à un endroit approprié, convenu avec le TFGVF; le site aura au préalable été soigneusement nettoyé.

Les bois mesurés à la pièce (LV TE) doivent être étendus pour qu'on puisse mesurer à la fois les diamètres aux deux bouts, la longueur de chaque bille, le diamètre de facturation si on est en présence de sous-diamètres et, si prévu à l'autorisation, le diamètre à 1 m du gros bout des billes de souche.

Les bois tronçonnés et empilés (LF) doivent être empilés pour qu'on puisse mesurer les diamètres aux deux bouts de toutes les billes.

Les bois non tronçonnés doivent être étendus sur une seule rangée, gros bouts du même côté, pour qu'on puisse mesurer tous les diamètres au gros bout (DT) et le long de chaque tige (TE). S'il est nécessaire que les bois soient étendus sur plus d'un endroit, ces « piles » sont numérotées selon leur importance en nombre de tiges.

En fonction de la variante sélectionnée de **mesurage complet après transport**, les quantités maximales de chargement sont précisées ici :

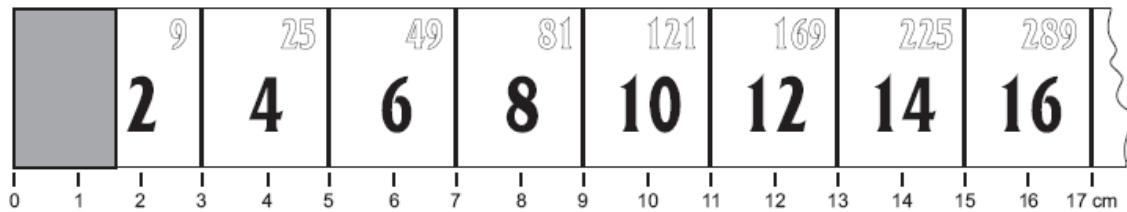
- Pour les bois mesurés à la pièce : on ne mesure qu'**un** seul chargement à la fois.
- Pour les bois tronçonnés et empilés et les bois non tronçonnés : on peut regrouper au plus **trois** chargements d'une même u.c. en une ou plusieurs piles distinctes par longueur et dont les données seront enregistrées sur un même mesurage.
- Pour du mesurage au volume apparent ou basé sur des échantillons rectangulaires : on peut enregistrer sur un même mesurage au maximum **dix** chargements d'une même u.c. transportés la même journée et ayant été regroupés en une pile distincte.

10 La prise de mesures

10.1 Mesure du diamètre

On exprime le diamètre d'une grume en termes de classes. Ces dernières comportent toutes deux centimètres, à l'exception de la première, qui va de 0 à 3 cm. Toutes les classes sont limitées par des chiffres impairs et désignées par le chiffre pair qu'elles renferment. Ainsi, la classe qui correspond aux découpes de 11 à 13 cm est la classe 12. Lorsqu'un diamètre coïncide avec la limite de deux classes, on inclut la grume dans la classe inférieure (ex. : une grume ayant un diamètre de 15 cm appartient à la classe 14 et non à la classe 16). La figure 31 illustre une règle de mesurage graduée en classe de 2 cm.

Figure 31 – Classes de diamètre

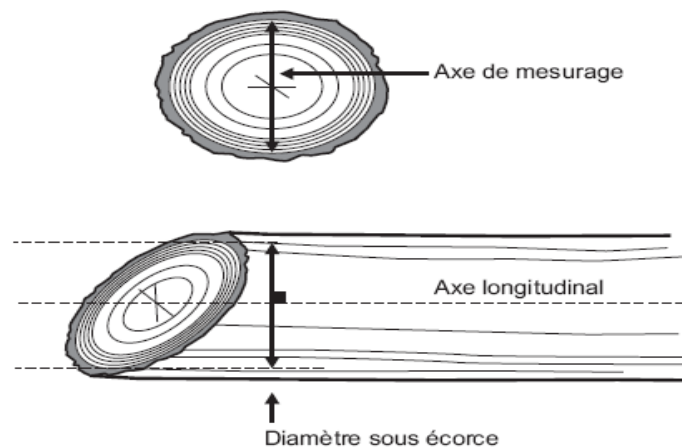


10.1.1 Diamètre mesuré à la découpe

10.1.1.1 Diamètre brut

Le diamètre brut d'une découpe se mesure en excluant l'écorce et perpendiculairement à la longueur (axe longitudinal) de la pièce de bois.

Figure 32 – Diamètre brut d'une découpe régulière



A) Découpe de souche

La découpe de souche est la section du pied de l'arbre. Elle présente des excroissances ou renflements dus aux contreforts et peut être marquée d'une encoche d'abattage.

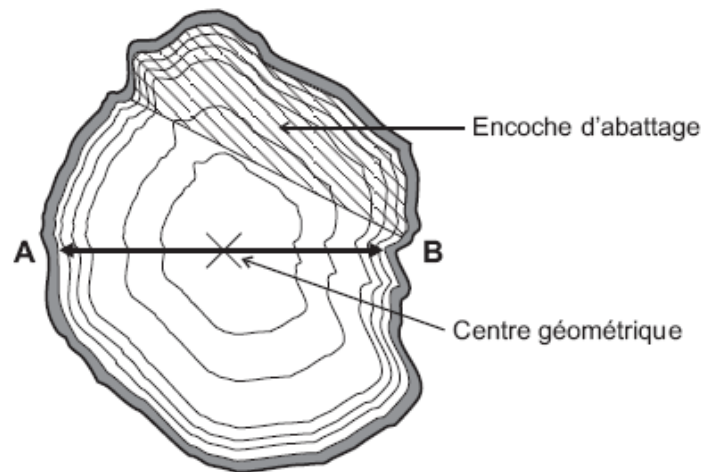
Une découpe de souche se mesure en respectant la règle générale décrite ci-après, sauf si l'une des exceptions mentionnées aux points A-b) et A-c) s'y applique.

a. Règle générale

Le diamètre de la découpe de souche est égal à la plus courte des lignes qui en traversent le centre géométrique. Les parties de la découpe situées de part et d'autre du diamètre doivent être sensiblement égales (figure 33) (le diamètre n'est pas affecté par l'encoche d'abattage).

Si, dans un chantier donné, les découpes de souche sont généralement façonnées pour enlever les excroissances dues aux contreforts (empattement), le mesureur ne doit pas les assimiler à des découpes incomplètes. Ces façonnages doivent plutôt être considérés comme des encoches d'abattage qui n'affectent pas la mesure du diamètre brut.

Figure 33 – Diamètre d'une découpe de souche

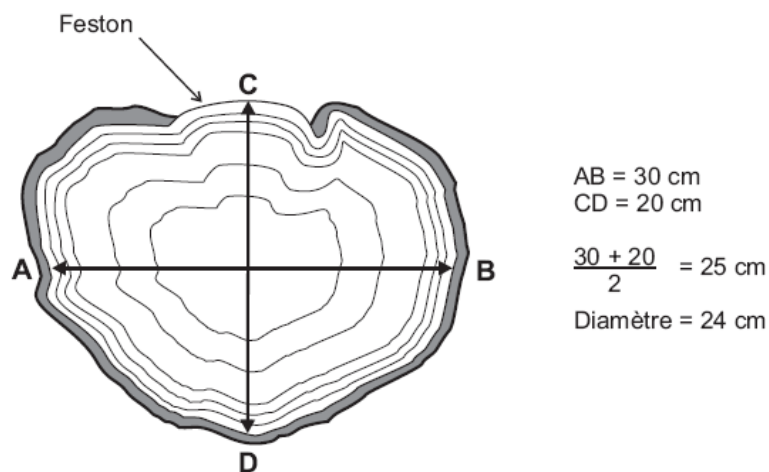


b. Découpe de souche festonnée

On ne suit pas la règle générale lorsque c'est le plus petit diamètre qui est affecté par le feston et que la différence entre ce diamètre et celui qui lui est perpendiculaire est égale ou supérieure à trois classes de 2 cm.

Le diamètre d'une telle découpe correspond à la moitié de la somme de ces deux diamètres. Si le chiffre obtenu est impair, on range la grume dans la classe de diamètre inférieure (figure 34).

Figure 34 – Découpe de souche festonnée

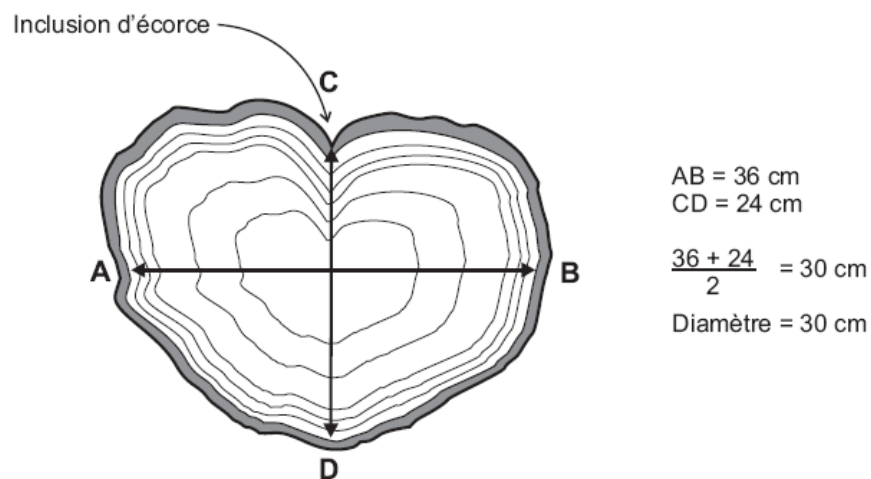


c. Découpe de souche avec inclusion d'écorce affectant le diamètre

On s'écarte aussi de la règle générale lorsque le plus petit diamètre traverse une inclusion d'écorce et que la différence entre ce diamètre et celui qui lui est perpendiculaire est égale ou supérieure à trois classes de 2 cm.

On considère que le diamètre de cette découpe est égal à la moitié de la somme des deux diamètres en question. Si le chiffre obtenu est impair, on range la grume dans la classe de diamètre inférieure (figure 35).

Figure 35 – Découpe de souche avec inclusion d'écorce affectant le diamètre



d. Découpe de souche incomplète

Une découpe est incomplète lorsqu'un ou plusieurs éclats en ont été arrachés. Si le plus petit diamètre de cette découpe est affecté par ce défaut, il doit être mesuré (estimé) à l'endroit où il ne manque plus de bois. Sinon, on appliquera la règle générale. Lorsque les bois sont étendus sur une seule rangée, le diamètre doit être mesuré à l'aide du compas forestier, tel que prévu dans l'item « Grume altérée » du point 10.1.2.1 – « Diamètre mesuré le long de la grume ». Ce diamètre doit être marqué visiblement (figures 36 et 37).

Figure 36 – Découpe de souche incomplète

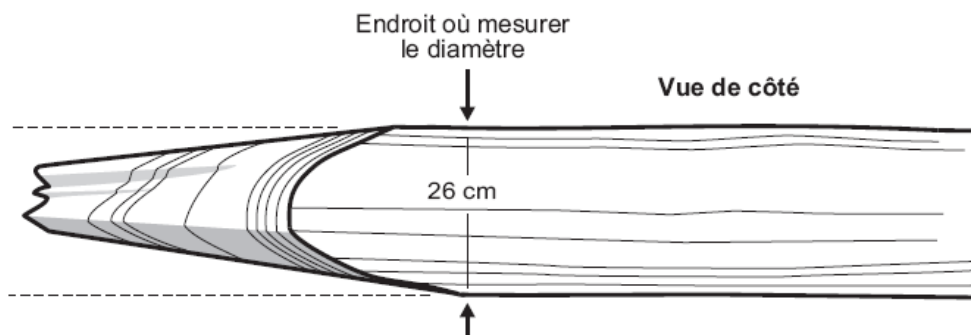
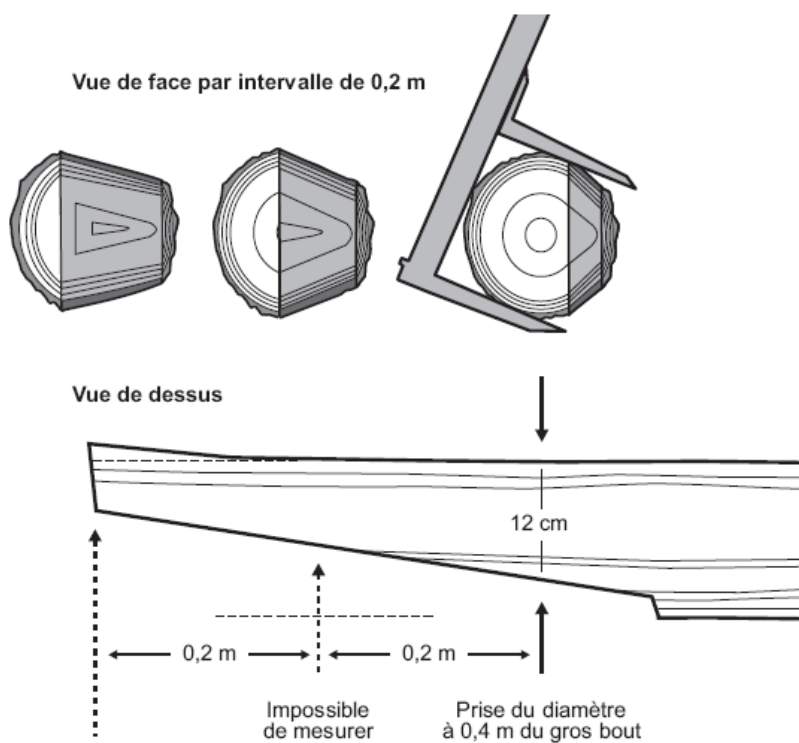


Figure 37 – Découpe de souche incomplète



B) Autres découpes (découpes de souche exclues)

a. Découpe régulière

Section relativement circulaire d'une grume : la différence entre le diamètre le plus court et celui qui lui est perpendiculaire est inférieur à trois classes de 2 cm (figure 32).

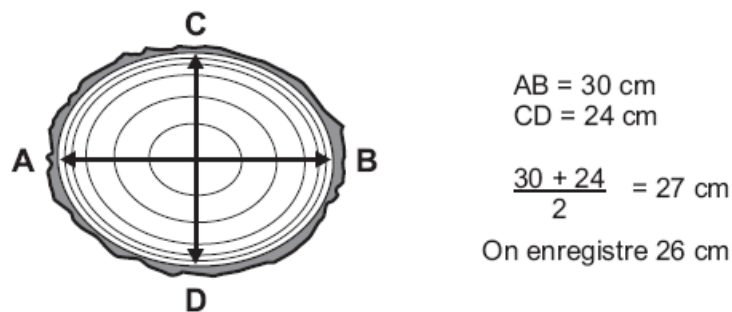
Pour un ensemble de billes donné, empilées normalement, le diamètre des découpes régulières doit toujours être mesuré dans le même axe, selon un angle constant sans rechercher un angle de mesurage pouvant occasionner un biais.

b. Découpe irrégulière

Une découpe est irrégulière lorsque la différence entre le plus petit diamètre et celui qui lui est perpendiculaire est égale ou supérieure à trois classes de 2 cm.

Le diamètre d'une telle découpe correspond à la moitié de la somme des deux diamètres en question. Si le chiffre obtenu est impair, on range la grume dans la classe de diamètre inférieure.

Figure 38 – Découpe irrégulière

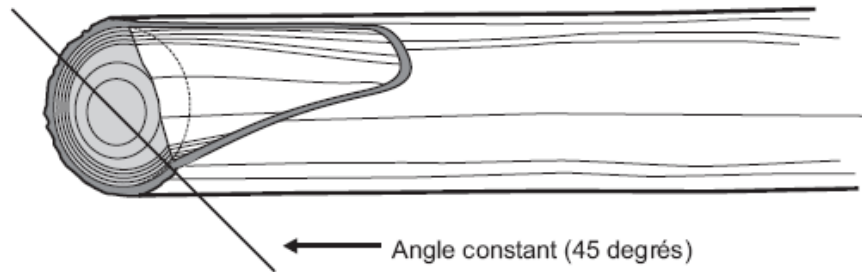


c. Découpe incomplète

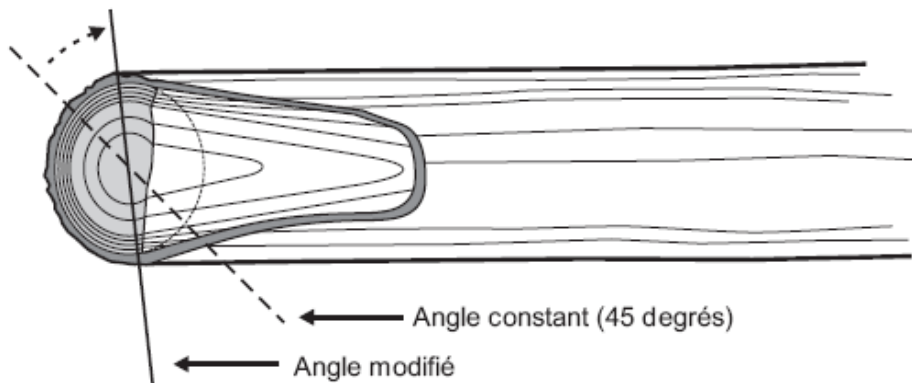
Lorsqu'une grume comporte une découpe incomplète, autre que la découpe de souche et que la partie manquante affecte la prise du diamètre, le mesureur pourra dévier de l'angle constant jusqu'à trouver le diamètre non altéré. S'il manque plus de la moitié du diamètre original ou qu'il n'est pas possible de trouver de partie non affectée, le diamètre de cette découpe est mesuré (estimé) à l'endroit où il ne manque plus de bois et il doit être marqué visiblement (figure 39).

Figure 39 – Autres découpes incomplètes

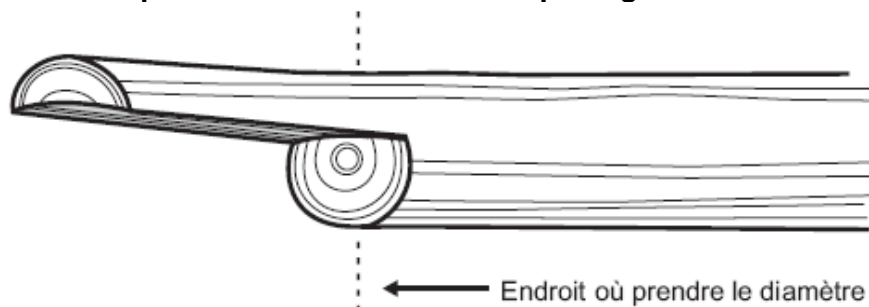
i. Éclat n'affectant pas l'angle constant de mesurage



ii. Angle constant affecté par l'éclat, changer l'angle jusqu'au diamètre complet le plus proche



iii. Éclat affectant plus de la moitié de la découpe originale

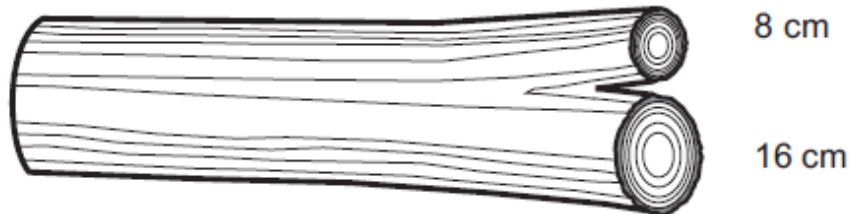


d. Grume fourchue

Si une grume est tronçonnée dans une fourche ou qu'elle doit être mesurée à cet endroit tel que demandé en 10.1.2.3, le diamètre brut est égal à la racine carrée de la somme

des carrés des diamètres facturables ou non des découpes des deux branches de la fourche (figure 40).

Figure 40 – Diamètre d'une grume fourchue



$$\text{Diamètre} = \sqrt{8^2 + 16^2} = \sqrt{320} = 17,89 = 18 \text{ cm}$$

C) Particularités affectant le mesurage du diamètre

Certaines grumes comportent des festons, des inclusions d'écorce ou des fentes ouvertes. Lorsque l'une de ces particularités se situe dans l'axe de mesurage retenu, on doit suivre les instructions suivantes.

a. Découpe festonnée

Lorsque l'axe ou l'un des axes de mesurage traverse un feston, il faut mesurer le diamètre à partir de la tangente au feston, tel qu'illustré à la figure 41.

b. Découpe avec inclusion d'écorce

Lorsque l'axe ou l'un des axes de mesurage retenu traverse une inclusion d'écorce, il faut mesurer le diamètre à partir du point où l'écorce bifurque sur le pourtour de la grume (figure 42). S'il n'y a pas d'écorce là où l'on devrait prendre la mesure, on détermine le point où l'écorce se séparerait normalement et on mesure le diamètre à partir de là.

c. Découpe avec fente ouverte

Lorsque l'axe de mesurage retenu traverse une fente ouverte, le diamètre brut se mesure comme si cette fente était fermée. On mesure donc la première partie du diamètre jusqu'à la fente (figure 43). Du point ainsi obtenu sur la règle, on mesure ensuite la deuxième partie du diamètre, depuis la fente jusqu'à la circonférence.

Figure 41 – Mesurage d'une découpe festonnée

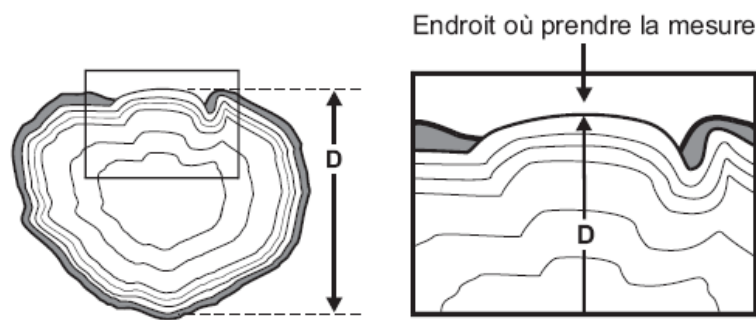


Figure 42 – Mesurage d'une découpe avec inclusion d'écorce

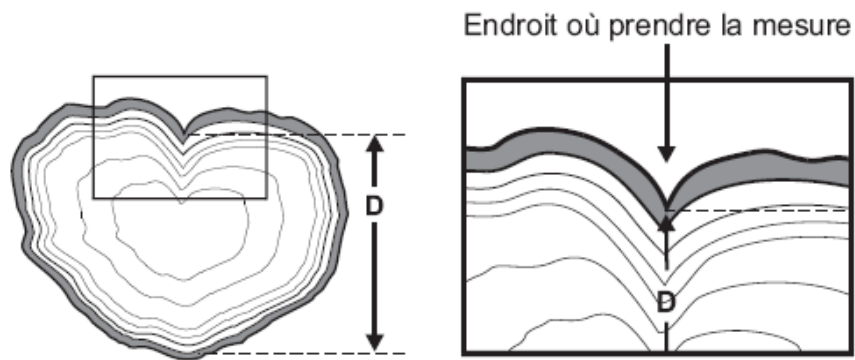
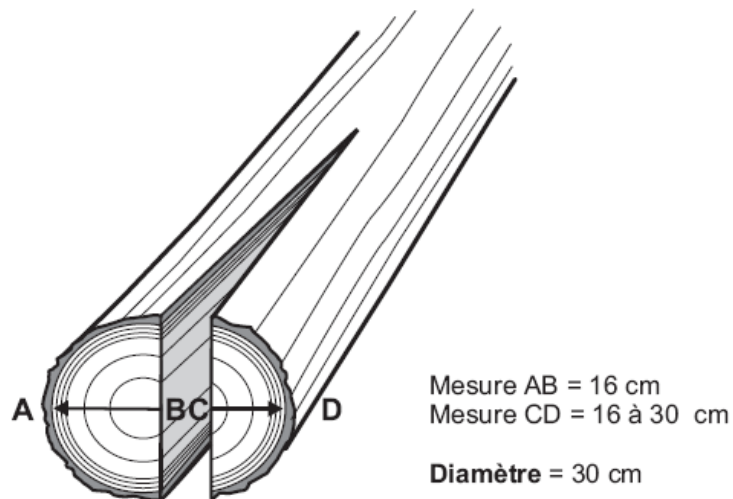


Figure 43 – Mesurage d'une découpe avec fente ouverte



D) Autres cas

Lorsque les caractéristiques d'une découpe diffèrent de celles mentionnées ci-dessus, le mesureur doit évaluer le diamètre de la façon qui lui semble la plus juste et l'inscrire sur la découpe.

10.1.1.2 Diamètre de réduction

Bon nombre de grumes comportent des anomalies ou des imperfections qui, selon leur nature et leur importance, peuvent entraîner une réduction volumétrique. Ces défauts sont les caries au stade avancé, les trous, les inclusions d'écorce et la carbonisation. L'importance des défauts s'exprime, elle aussi, en classe de diamètres de 2 cm.

Pour mesurer le défaut, on doit l'assimiler à une forme géométrique. Le mesureur calcule la surface de la figure ainsi définie et il en extrait la racine carrée. Le chiffre obtenu correspond au « diamètre de réduction ». Il ne peut évidemment être supérieur au diamètre brut de la découpe.

On ne considère pas comme réduction un défaut :

- dont le diamètre est inférieur à la classe de 4 cm;
- s'il est évident que sa longueur dans la grume est négligeable;
- s'il n'affecte pas le bois rapporté par le diamètre brut déterminé (situé en dehors du cylindre);
- s'il se trouve sur une découpe de diamètre inférieur à la classe de 10 cm, sauf pour les billes mesurées en longueur variable, procédure décrite au point 12.3 et les tronçons de tiges échantillons, décrite au point 15.1.4 ou mesurées au volume solide.

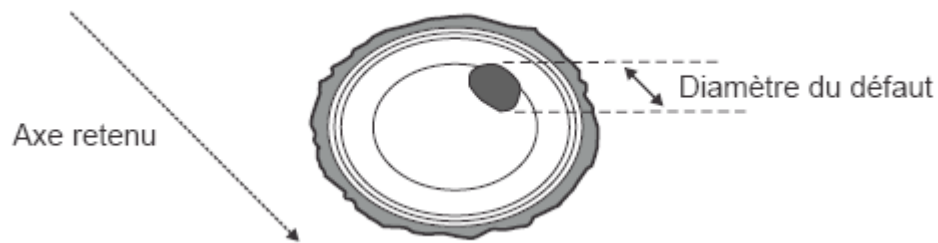
Il est toléré de gratter la surface de la découpe pour la rafraîchir et ainsi permettre au mesureur de mieux en évaluer la réduction. Cependant, cette opération ne doit pas altérer ni le diamètre brut à cette découpe ni la longueur de la grume.

L'étendue et la forme du défaut déterminent de quelle façon il sera mesuré.

A) Défaut de forme régulière

Le diamètre d'un défaut relativement circulaire sera mesuré selon l'angle constant choisi pour la pile dans le cas de coupes autres que souche (figure 44) ou dans l'axe retenu pour prendre le diamètre brut d'une découpe de souche.

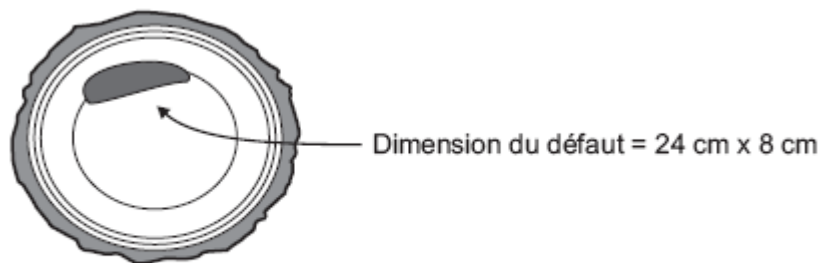
Figure 44 – Défaut de forme régulière



B) Défaut de forme irrégulière

On dit d'un défaut qu'il est irrégulier lorsque la différence entre la plus courte et la plus longue des droites qui en traversent le centre est au moins égale à trois classes de diamètre. Ce type de défaut entraîne un diamètre de réduction égal à la racine carrée du produit des deux perpendiculaires (Figure 45).

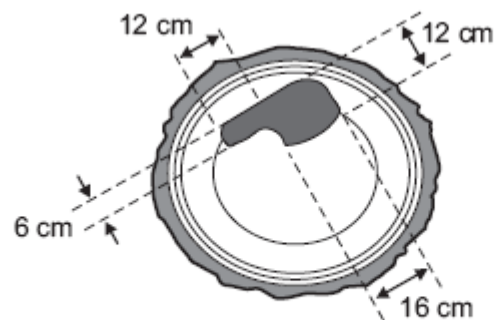
Figure 45 – Défaut de forme irrégulière



$$\text{Réduction} = \sqrt{8 \times 24} = \sqrt{192} = 13,9 = 14 \text{ cm}$$

Si le défaut est très irrégulier, on pourra le diviser en formes simples (carrés, rectangles, etc.) dont la surface est plus facilement calculable. On fera ensuite la somme de ces surfaces avant d'en extraire la racine carrée (figure 46).

Figure 46 – Division du défaut en formes aisément mesurables



$$\text{Réduction} = \sqrt{(12 \times 6) + (12 \times 16)} = \sqrt{264} = 16,24 = 16 \text{ cm}$$

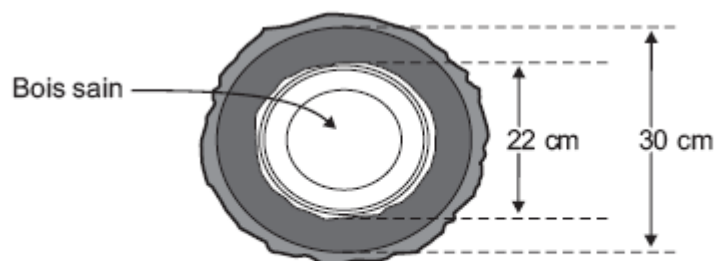
C) Défaut en forme de couronne

Le diamètre de réduction attribuable à ce genre de défaut varie selon que la couronne est complète ou non.

Si elle est complète, le diamètre de réduction est égal à la racine carrée de la différence entre le carré du diamètre brut de la découpe et celui du diamètre de la partie saine (figures 47 à 52).

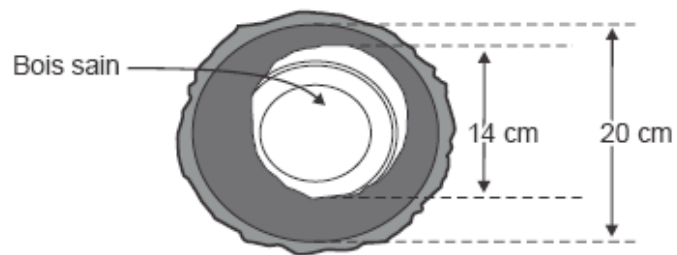
Si la couronne est incomplète, le diamètre de réduction sera mesuré comme dans les exemples illustrés aux figures 53 et 54.

Figure 47 – Couronne complète



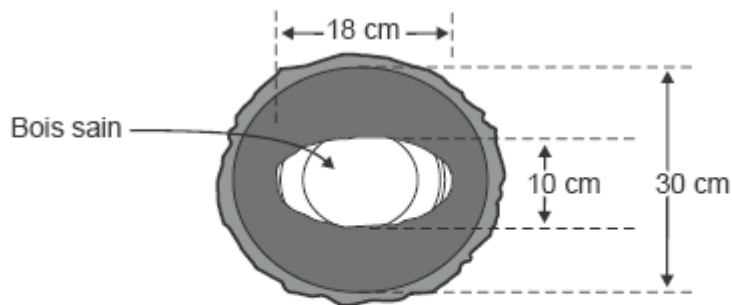
$$\text{Réduction} = \sqrt{30^2 - 22^2} = \sqrt{416} = 20,4 = 20 \text{ cm}$$

Figure 48 – couronne régulière excentrique



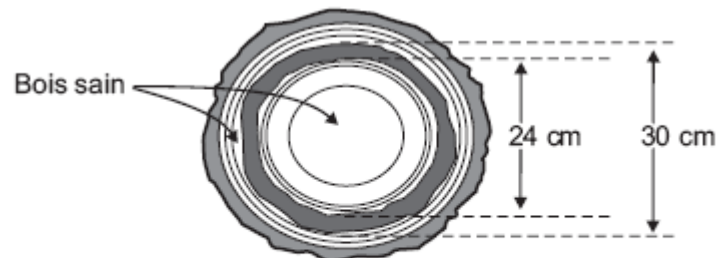
$$\text{Réduction} = \sqrt{20^2 - 14^2} = \sqrt{204} = 14,3 = 14 \text{ cm}$$

Figure 49 – Couronne irrégulière



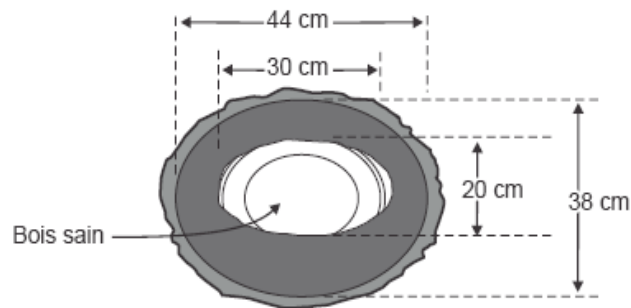
$$\text{Réduction} = \sqrt{30^2 - \left\{ \frac{(10 + 18) \div 2}{2} \right\}^2} = \sqrt{704} = 26,5 = 26 \text{ cm}$$

Figure 50 – Couronne interne complète



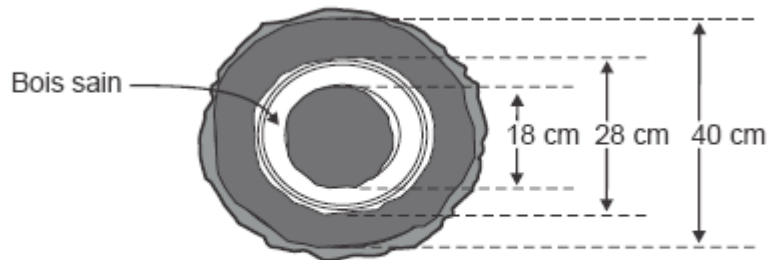
$$\text{Réduction} = \sqrt{30^2 - 24^2} = \sqrt{324} = 18 \text{ cm}$$

Figure 51 – Couronne et découpe irrégulières



$$\text{Réduction} = \sqrt{\left\{ \frac{(44 + 38) \div 2}{2} \right\}^2 - \left\{ \frac{(30 + 20) \div 2}{2} \right\}^2} = \sqrt{41^2 - 25^2} \rightarrow \sqrt{40^2 - 24^2} = 32 \text{ cm}$$

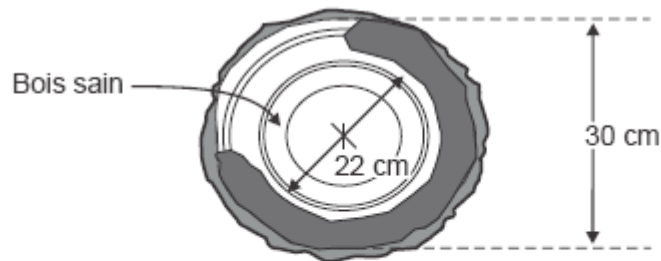
Figure 52 – Couronne et cœur cariés



$$\text{Réduction} = \sqrt{(40^2 - 28^2) + 18^2} = \sqrt{1140} = 33,8 = 34 \text{ cm}$$

Si la couronne est incomplète, on calcule le diamètre de réduction après avoir évalué la fraction de circonférence affectée par le défaut (figure 53). Cette fraction s'applique à la surface de la couronne et non au diamètre de réduction.

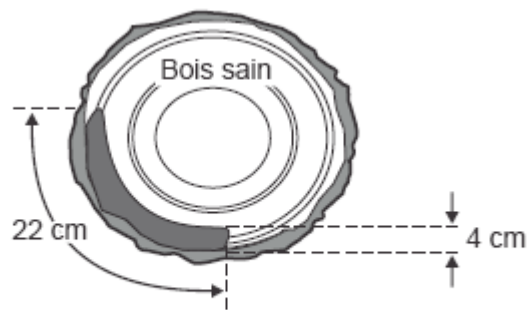
Figure 53 – Couronne affectant plus de 50 % de la découpe



$$\text{Réduction} = \sqrt{(30^2 - 22^2) \times \frac{3}{4}} = \sqrt{416 \times \frac{3}{4}} = \sqrt{312} = 17,7 = 18 \text{ cm}$$

Si la couronne occupe 50 % ou moins de la circonférence, on peut tout simplement la considérer comme un défaut irrégulier (point 10.1.1.2 B et figure 54).

Figure 54 – Couronne occupant 50 % ou moins de la circonférence de la découpe



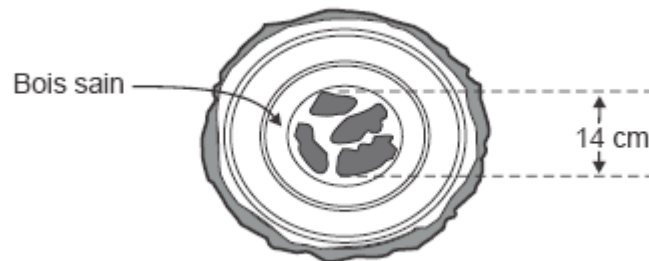
$$\text{Réduction} = \sqrt{22 \times 4} = \sqrt{88} = 9,4 = 10 \text{ cm}$$

Défauts multiples

Lorsqu'une découpe comporte plusieurs imperfections, le diamètre de réduction est évalué différemment selon que ces défauts sont groupés ou non.

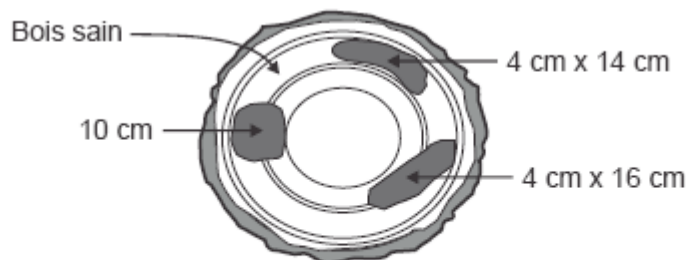
On considère que les défauts sont groupés s'ils sont séparés par au plus 2 cm de bois sain (figure 55). Le diamètre de réduction est alors évalué comme dans le cas d'un défaut de forme régulière ou irrégulière (points 10.1.1.2, A et B).

Figure 55 – Défauts multiples groupés



Si les défauts sont épars, le diamètre de réduction est égal à la racine carrée de la somme de leurs surfaces (figure 56).

Figure 56 – Défauts multiples épars

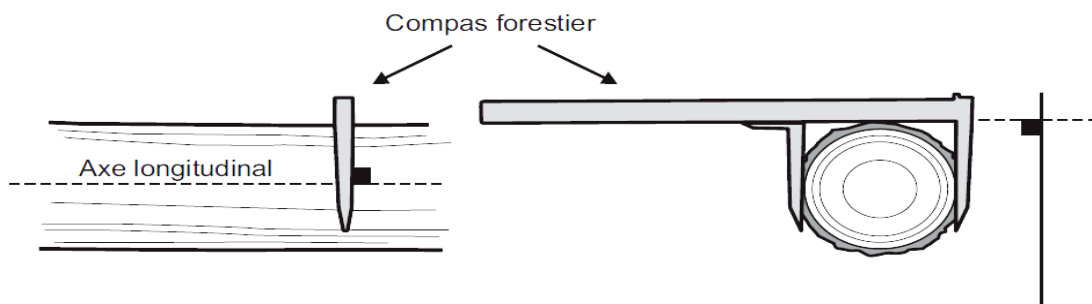


$$\text{Réduction} = \sqrt{(10 \times 10) + (4 \times 14) + (4 \times 16)} = \sqrt{220} = 14,8 = 14 \text{ cm}$$

10.1.2 Diamètre mesuré le long de la grume

Que ce soit pour mesurer une tige de bois non tronçonnée ou pour déterminer la longueur marchande d'une bille présentant un sous-diamètre, le mesureur procède comme suit.

Le long de la grume, le diamètre brut (écorce exclue) se mesure à l'aide d'un compas forestier gradué en classes de 2 cm. Il se mesure perpendiculairement à la longueur de la grume, la règle du compas étant placée à l'horizontale (figure 57). Pour les bois non tronçonnés, la longueur des tronçons où prendre un diamètre est prévue à l'autorisation.

Figure 57 – Mesure du diamètre le long de la grume

10.1.2.1 Grume altérée

Les éclats arrachés le long de la grume causés par bris mécaniques ne doivent pas avoir, ou le moins possible, d'impact sur le volume. S'ils affectent la prise du diamètre lorsque le compas est horizontal, le mesureur pourra en changer l'angle jusqu'à trouver le diamètre non altéré, la règle du compas le plus près possible de l'horizontal.

S'il manque plus de la moitié du diamètre original ou qu'il n'est pas possible de le mesurer correctement en inclinant le compas forestier, on choisira parmi les deux options suivantes celle qui est la plus près de l'endroit où le diamètre aurait dû être pris, soit prendre le diamètre là où c'est possible (ne manque plus de bois/compas le plus près possible de l'horizontale) ou utiliser le dernier diamètre mesuré.

Dans le cas de découpe de souche incomplète dont le plus petit diamètre est affecté qu'il faut mesurer au compas forestier, on cherchera à la mesurer à 0,20 m du gros bout tel que décrit ci-haut, si ce n'y est pas possible ou qu'il y a encore l'empatement dû aux racines, avancer d'un autre intervalle de 0,20 m jusqu'à ce que la prise de diamètre soit possible, ultimement là où il ne manque plus de bois.

10.1.2.2 Grume ou tronçon avec sous diamètre

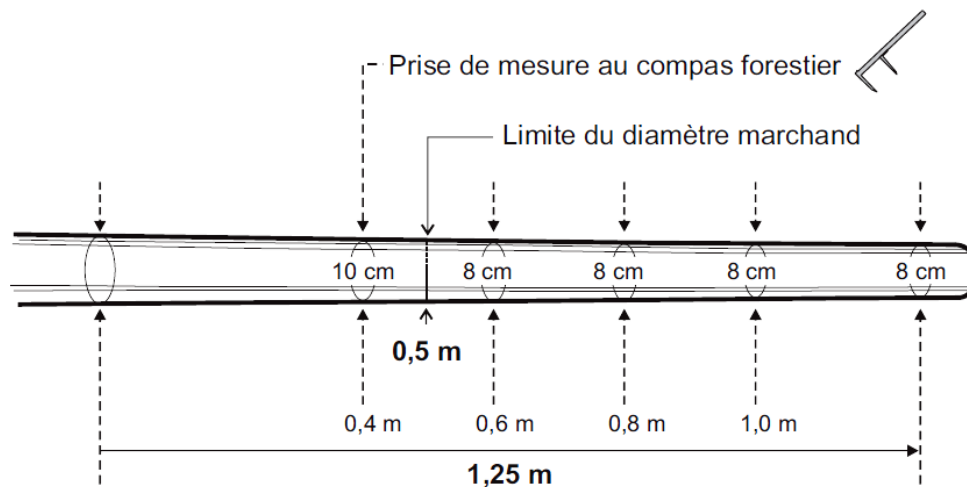
Si la longueur marchande d'un tronçon ou d'une bille, dont le diamètre au fin bout est inférieur à la classe de 10 cm n'est pas déterminée par le système de compilation ministériel, voici deux façons de mesurer la limite inférieure de la classe de 10 cm :

Soit on revient vers le gros bout par intervalle de 0,20 m par points prédéterminés de 1,00 m, 0,80 m, 0,60 m, 0,40 m etc. jusqu'où le diamètre appartient à la classe de 10 cm. La longueur marchande est reconnue à mi-chemin entre les diamètres respectifs de 10 cm et 8 cm.

Soit que la limite de la longueur marchande soit trouvée en cherchant le long de la grume l'emplacement exact de la limite inférieure de la classe de 10 cm. À moins d'entente avec le TFGVF, un mesureur doit appliquer la manière choisie durant toute la saison.

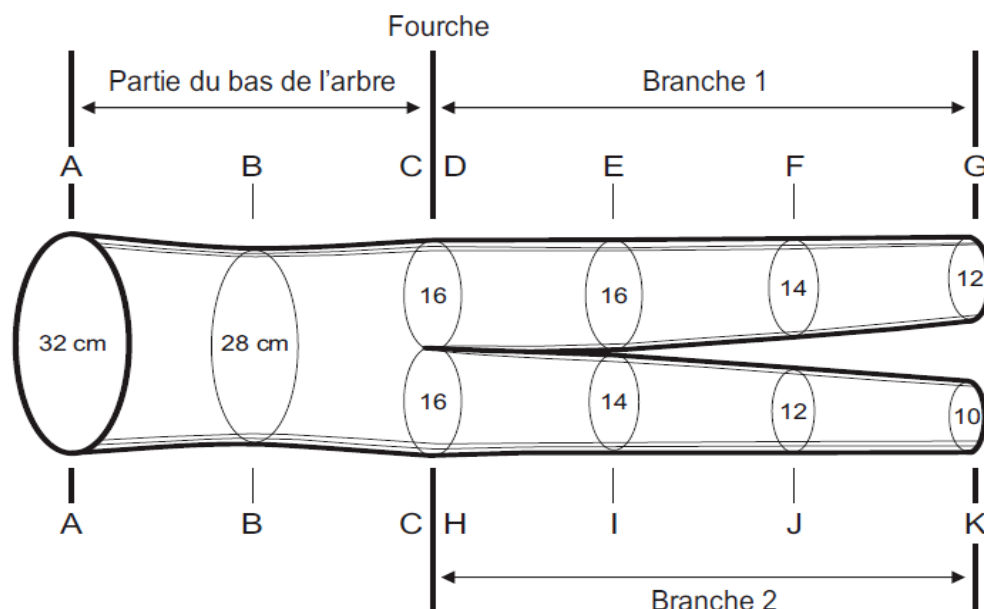
La figure 58 illustre la première façon de procéder manuellement sur une tige de bois non tronçonnée. La figure 87 du point 12.3 « Mesurage à la pièce » fait de même pour les billes présentant un sous-diamètre.

Figure 58 – Détermination de la longueur marchande



10.1.2.3 Grume fourchue

Une grume fourchue est composée de différentes parties, celle du bas qui porte la séparation (fourche) puis les branches (2 ou plus). Chaque partie doit être mesurée et enregistrée distinctement. Le diamètre au fin bout de la partie du bas se mesure là où le compas forestier peut être placé le plus près de la fourche. Il est égal à la racine carrée de la somme des carrés des diamètres (facturables ou non) mesurés à cet endroit. Les mesures à prendre sur les branches se font comme sur des grumes distinctes. Au besoin, un tronçon supplémentaire peut être ajouté afin de mieux représenter une partie d'une tige particulière.

Figure 59 – Diamètres sur une grume fourchue

Dans la figure 59, le diamètre au fin bout de la partie du bas de l'arbre, en « C », est de 22 cm, résultat de la combinaison des diamètres de 16 cm (D et H) qu'on a mesuré à la fourche. La découpe « D » devient le gros bout de la branche 1, comme celle en H devient celle de la branche 2.

10.1.2.4 Grume avec fort renflement localisé

Si la prise d'un diamètre le long de la grume est affectée par un fort renflement localisé non représentatif de la grume (loupe), on le prendra le plus près possible de l'endroit où il aurait dû être mesuré.

10.2 Mesure de la longueur d'une grume

Toutes les données de longueur de grume s'expriment en longueur réelle. Dans certains cas très particuliers de mesurage de bois tronçonnés, il sera toléré d'utiliser la longueur nominale. Sans égard au type de classes retenu, lorsque le chiffre obtenu coïncide avec la limite de deux classes, le mesureur enregistrera la classe inférieure.

10.2.1 Longueur réelle

Toute bille mesurée en longueur réelle voit sa longueur s'exprimer en classe de 2 cm délimitée par des chiffres impairs et désignée par le chiffre pair intermédiaire. La longueur exacte des tronçons de 1,25 m dans la méthode de bois non tronçonnés fera exception à cette règle pour des raisons de simplification dans la classification de bois.

10.2.2 Classe de longueurs nominales (figure 60)

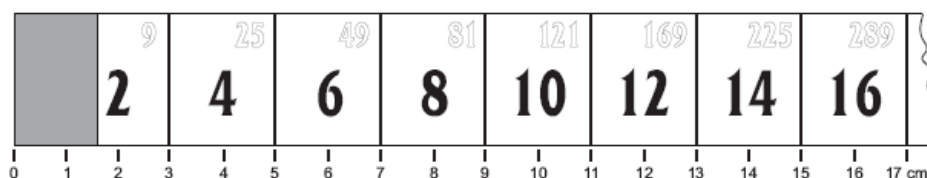
Lorsque les classes nominales sont autorisées, la longueur de billes en détermine l'étendue. Ainsi, si la longueur des billes est égale ou inférieure à 2 m, elle s'exprime en classes de 2 cm pairs (ex. : 1,22 m) alors que si elle est de plus de 2 m, elle s'exprime

en classes de 2 dm impairs (ex. : 3,10 m, 3,30 m, 3,50 m, etc.). Les classes de 2 dm sont limitées par des décimètres pairs (ex. : 3,60 m et 3,80 m) et elles sont désignées par le décimètre intermédiaire, toujours impair (ex. : 3,70 m).

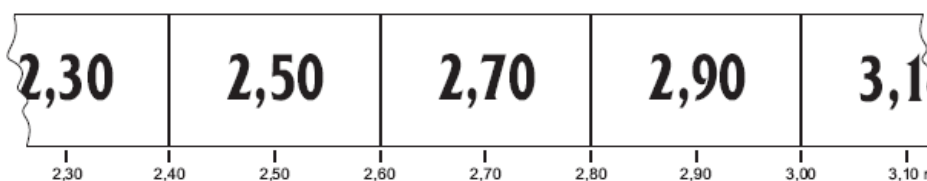
Il est aussi possible d’avoir recours à des classes de longueur nominale de 2 dm désignées par un chiffre pair et limitées par des chiffres impairs. Le client qui veut mesurer ses bois selon ce type de classes nominales doit le spécifier dans sa demande de mesurage. Il devra s’en tenir à ces mêmes unités de mesure pendant toute la saison et sur tous les parterres de coupe.

Figure 60 – Classes de longueurs nominales

Classe de longueur de 2 cm



Classe de longueur de 2 dm



10.2.3 Précisions selon le type de grume ou de découpe

Le type de découpe et la façon dont la grume a été tronçonnée peuvent influencer la mesure de la longueur.

A- Découpe perpendiculaire à la longueur

Les grumes sont mesurées d’une extrémité à l’autre, telles qu’elles se présentent.

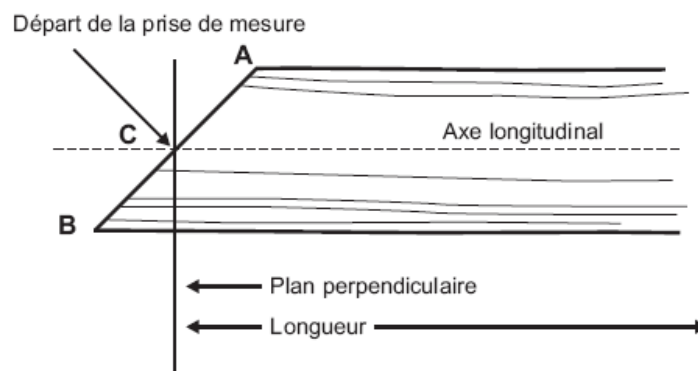
B- Découpe avec encoche d’abattage

On ne tient pas compte de l’encoche d’abattage lorsqu’on mesure la longueur de la grume.

C- Découpe en biseau

Lorsqu’une grume est tronçonnée en biseau, on mesure sa longueur à partir du milieu (C) de la droite (AB) formée par le biseau (figure 61).

Figure 61 – Mesure de la longueur sur une grume avec une découpe en biseau



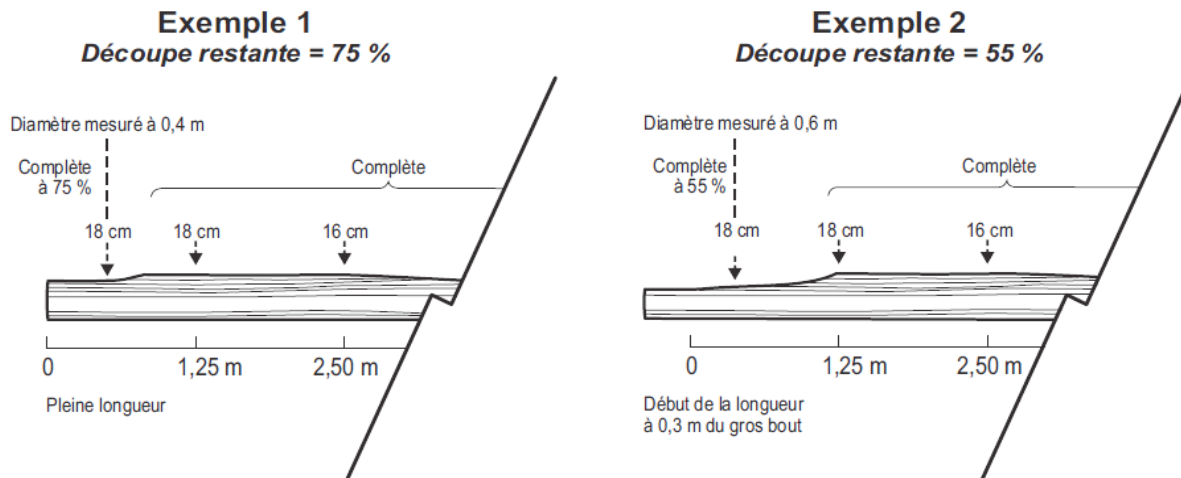
D- Découpe incomplète

Lorsque la découpe est incomplète, on mesure la longueur de la grume en se basant sur la proportion de la partie restante par rapport au diamètre mesuré comme suit :

- Si on évalue qu'il reste plus de 66 % de la découpe mesurée, la longueur est mesurée d'une extrémité à l'autre de la grume ou du tronçon, comme si elle était complète (exemple 1, figure 62);
- Si le pourcentage de découpe restant varie de 66 % à 33 % inclusivement, la longueur est mesurée à mi-chemin entre l'endroit où le diamètre a pu être mesuré et la partie de la grume (tronçon) où la découpe représente au moins 33 % de ce diamètre (exemple 2, figure 62);
- Toute partie restante où la découpe représente moins de 33 % de la découpe mesurée n'est pas considérée dans la détermination de la longueur.

Ainsi, dans le cas d'une grume affectée par un bris mécanique causant un long éclat et que chaque diamètre a pu être mesuré à l'endroit prévu, la longueur de la grume ou de ses tronçons n'est pas affectée. Si le diamètre n'a pu être déterminé d'un point donné jusqu'à l'extrémité, appliquer ce qui est prévu en b) et c) pour la partie restante. La figure 63 donne un exemple avec une grume altérée aux 2 bouts.

Figure 62 – Mesure de la longueur en cas de découpe incomplète



E- Grume présentant une partie non facturable (sous-diamètre)

Si la longueur marchande d'un tronçon ou d'une bille dont le diamètre au fin bout est inférieur à la classe de 10 cm n'est pas déterminée par le système de compilation ministériel, voici deux façons de la mesurer :

- soit en recherchant à la limite inférieure de la classe de diamètre de 10 cm exactement, dans quel cas le mesureur doit l'enregistrer comme une longueur réelle, en classe de 2 cm;
- soit en utilisant la notion d'intervalle de 0,20 m qui a été décrite au point 10.1.2.2. La longueur marchande est alors égale à la distance entre ce point et la limite du dernier tronçon complet ou la découpe au gros bout de cette grume + 0,10 m. Par exemple, un tronçon de tige échantillon présentant 8 cm à 0,80 m et 10 cm à 0,60 m a une longueur marchande de 0,70 m.

S'il arrive que la longueur de la dernière portion soit différente ou inférieure à l'intervalle de 0,20 m (parce que tout près de la découpe au fin bout), le mesureur applique le même principe en la divisant par deux.

Dans l'exemple de la figure 64, la bille d'une longueur totale de 3,14 m avec un diamètre au fin bout de 8 cm sur laquelle on trouve 10 cm à 3,00 m a une longueur marchande de 3,06 m.

Figure 63 – Exemple avec deux découpes incomplètes

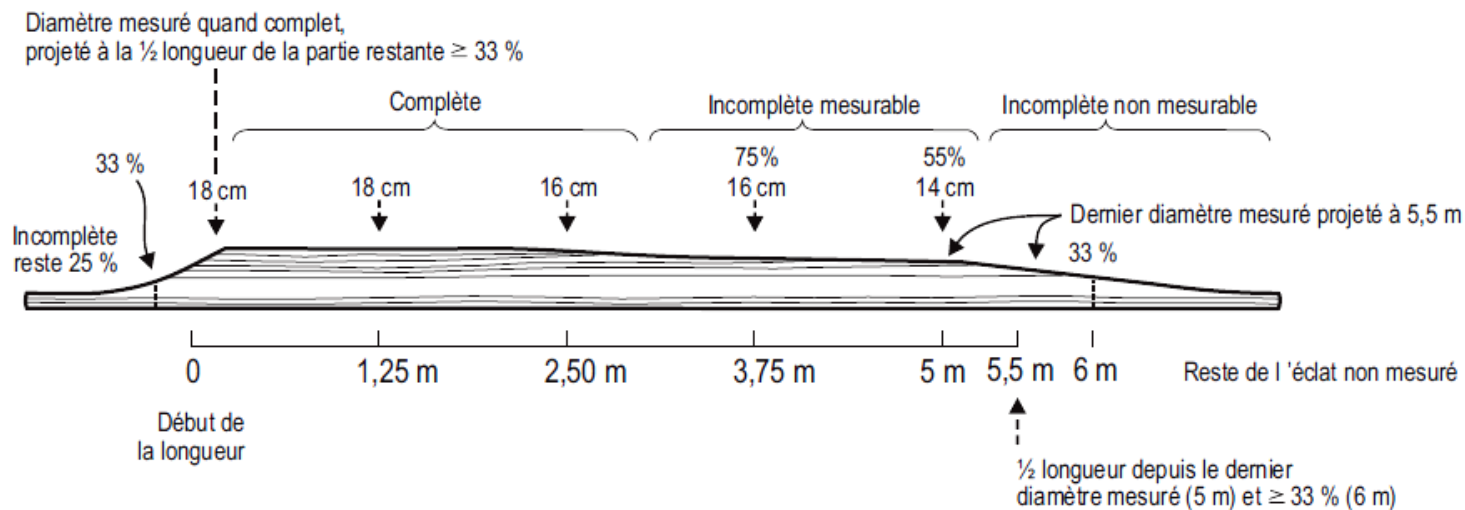
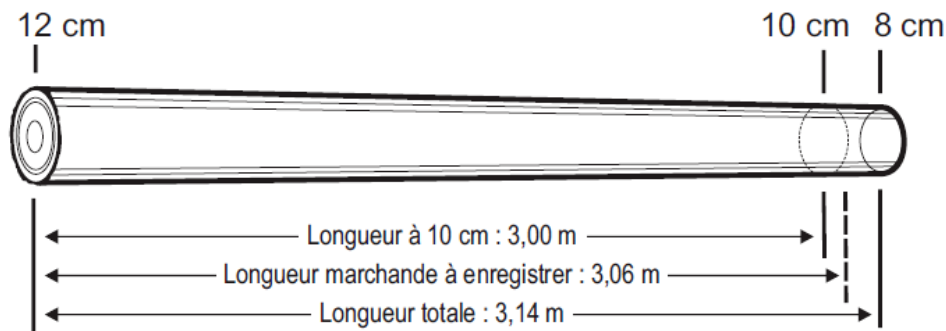


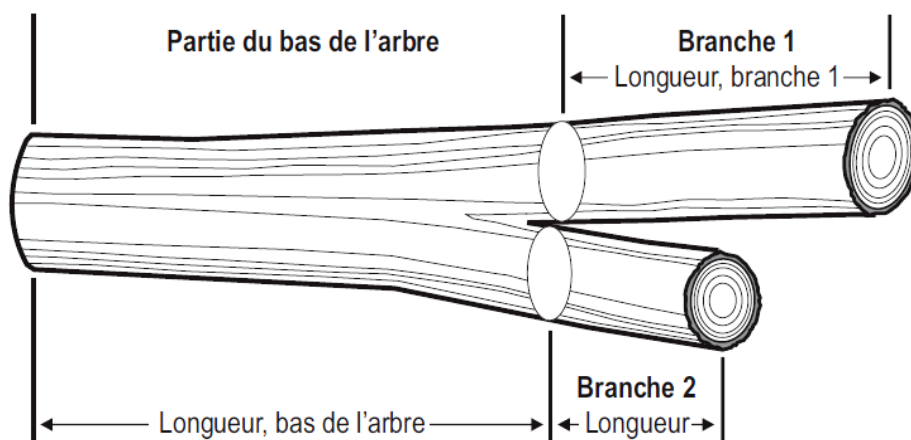
Figure 64 – Longueur marchande d’une grume avec une partie non facturable



F- Bille avec une fourche inégale

Une grume fourchée est composée de différentes parties, celle du bas qui porte la séparation (fourche) puis les branches (2 ou plus). Tel qu’illustré dans la figure 65, chaque partie doit être mesurée et enregistrée distinctement. La longueur de la partie du bas se termine là où on a pris le diamètre (où le compas forestier peut être placé le plus près de la fourche). Les mesures de longueur à prendre sur les branches se font comme sur des grumes distinctes, débutant où le diamètre à la souche a été pris.

Figure 65 – Longueur en cas de bille fourchée



10.3 Calcul du volume

Le volume d'un formulaire de mesurage représentant soit une ou plusieurs piles ou un échantillon s'exprime en mètres cubes.

Toutefois, lorsqu'on a à cuber soit :

- une bille-échantillon étudiée dans le bois tronçonné en longueurs fixes;
- une bille dans les bois tronçonnés en longueurs variables;
- une tige-échantillon dans le bois non tronçonné,
- le volume s'exprime en décimètres cubes.

10.3.1 Calcul du volume d'une pièce de bois

A- Volume brut réel avec les 2 diamètres

Le volume réel est calculé à partir des diamètres des deux bouts et de sa longueur réelle, exprimée en mètres et centimètres pairs. Pour obtenir le volume réel, on utilise la formule de Smalian, soit :

$$V = \frac{(D^2 + d^2) \times \pi \times L}{80}, \text{ qui devient}$$

$$V = \frac{D^2 + d^2}{2} \times L \times 0,07854$$

où : V : volume (en dm³)

D : diamètre au gros bout (en cm)

d : diamètre au fin bout (en cm)

L : longueur de la bille ou de la section exprimée en mètres et centimètres pairs (ex. : 3,52 m)

Le volume est calculé en points flottants; lorsqu'affiché ou imprimé, il est arrondi à la deuxième décimale. La constante « π » est utilisée avec 36 décimales.

B- Volume brut réel avec diamètre à 1 mètre

Le volume de ce type de bille est calculé en additionnant le volume réel du tronçon de 1 mètre avec les diamètres au gros bout et à 1 m, avec celui du tronçon restant, cubé avec les diamètres au fin bout et à 1 m du gros bout et la longueur réelle marchande moins 1 mètre (L-1).

C- Volume brut réel avec sous-diamètre(s)

On obtient le volume de ce type de bille en la cubant tel que décrit au point 10.3.1.A en utilisant sa longueur marchande préalablement déterminée tel que décrit au point 10.2.3 E, son diamètre au gros bout et le diamètre minimum facturable.

D- Volume brut réel avec un seul diamètre

Il est également possible de mesurer le volume réel d'une bille dont on ne connaît qu'un seul diamètre. On a alors recours à la formule utilisée pour calculer le volume d'un cylindre, $(V = \pi \times R^2(\text{rayon}^2) \times L)$ que l'on a adaptée comme suit :

$$V = D^2 \times L \times 0,07854$$

où : V : volume exprimé en décimètres cubes

D : diamètre exprimé en centimètres

L : longueur exprimée en mètres et centimètres

Le volume est arrondi à la deuxième décimale.

Attention : Si le diamètre des bois empilés a été mesuré aux deux bouts, le volume est calculé avec la formule du cylindre, la classe de longueur étant divisée par deux.

10.3.2 Volume de réduction

Le volume de réduction est le volume réel du défaut que l'on doit soustraire du volume brut de la bille. On le calcule de la même façon que le volume brut de la bille.

10.3.3 Volume net

Le volume net est obtenu en soustrayant du volume brut le volume de réduction.

10.4 Enregistrement des bois à mesurer

Tel que mentionné au point 1.2.1 « Diamètre minimal des bois à facturer », toutes les grumes ou parties de grumes de diamètre brut plus grand ou égal à 4 cm doivent être mesurées et enregistrées et se retrouver tant sur le formulaire transmis que l'imprimé déposé dans le contenant scellé.

11 Évaluation de la qualité des bois

La qualité d'une pièce de bois est évaluée en fonction de normes de classification qui fixent les caractéristiques minimales des différentes qualités présentées dans ce chapitre.

La première partie détaille les critères applicables à la détermination de bille, grume ou partie de grume rejet.

La seconde partie s'applique aux grumes d'essences associées à des bois de qualité, généralement désignés sous l'appellation « Bois d'œuvre » comprenant les bois d'essences feuillues à l'exception du peuplier et les bois d'essences résineuses n'appartenant pas au groupe SEPM (sapin, épinettes, pin gris et mélèzes).

La troisième partie est réservée aux essences résineuses du groupe SEPM dans lesquelles il faut distinguer les bois morts avant la récolte pour ensuite appliquer une classification par dimension.

Chaque pièce de bois doit être classée conformément à sa qualité, sans tenir compte de l'utilisation qui en sera faite.

11.1 Classification d'une grume ou partie de grume rejet

La notion de bille (ou grume) rejet qui s'applique à toutes les essences avant toute autre classification. La détermination d'une grume ou partie de grume rejet s'effectue à partir des critères de la figure 66. Le tableau 7a et 7b de l'annexe 2 présente les pourcentages de réduction par classe de diamètre et par groupe d'essences.

Figure 66 – Critères applicables pour le rejet d'une grume ou partie de grume

Observation de la réduction en bois carié	Proportion minimum de la surface de la découpe marchande en réduction	
	Résineux	Feuillus et Thuya
Étendue de la réduction		
Réduction aux 2 bouts	50 % (1/2) à chaque bout	66,7 % (2/3) à chaque bout
Réduction à 1 bout	66,7 % (2/3) à au moins 1 bout	75 % (3/4) à au moins 1 bout

11.1.1 Application et exigences par méthode/chapitre

Bois mesurés à la pièce (chapitre 12)

Lors de l'application des critères déterminant le rejet d'une bille ou partie de bille, sans égard à son essence, toute bille présentant une réduction à une découpe dépassant le critère de rejet à un seul bout et mesurant :

- moins de 3,76 m est classée en entier sous la qualité « R »;

- 3,76 m et plus devra être séparée en deux sous billes distinctes, idéalement tronçonnée en la marquant tel que décrit en 15.1.4.1 pour les tiges-échantillons afin de déterminer la réduction exactement. La sous-bille de 2,50 m contient la partie affectée à rejeter et à marquer comme telle. L'autre partie de bille est mesurée, classée et rapportée normalement. Si la bille originale n'a pas été tronçonnée, la réduction mesurée à la découpe de la 2^e sous bille est appliquée à son autre bout.

De plus, il est possible de tronçonner une bille de 3,76 m et plus portant une carie de plus de 50 % à un de ses bouts à 2,50 m pour y mesurer la réduction exactement et ainsi mieux classer les 2 sous billes.

Bois tronçonnés et empilés (chapitre 13)

Toute découpe dont la surface en réduction dépasse le critère à 1 bout selon l'essence, sera rejetée et marquée d'un « R ».

Mesurage au volume apparent (chapitre 14)

Facteur d'empilage fixe ministère

Toute découpe dont la surface en réduction dépasse le critère à 1 bout applicable à son essence sera considérée « Rejet » et son diamètre brut comme réduction.

Facteur d'empilage à déterminer (échantillon rectangulaire)

Toute découpe dont la surface en réduction dépasse le critère à 1 bout selon l'essence sera rejetée et marquée d'un « R ».

Bois non tronçonnés (chapitre 15)

Tout tronçon d'une tige-échantillon qui atteint les critères de bille rejet doit être classé comme tel (figure 105). Si la classification automatisée a été choisie, c'est le système qui déterminera si le tronçon traité est « rejet ».

11.2 Classification des bois d'œuvre

Cette partie présente les éléments relatifs à la classification des bois d'œuvre, qui incluent les grilles applicables, les façons d'évaluer les différents défauts et le calcul de rendements requis pour classer certaines essences.

11.2.1 Procédure de classification des bois d'œuvre

Pour déterminer la qualité d'une grume, on vérifie si elle présente les caractéristiques de la première catégorie établie pour cette essence. Si tel n'est pas le cas, on l'examine tour à tour en fonction des normes des catégories inférieures.

Le tronçonnage des bois d'œuvre doit optimiser la qualité de ceux-ci. Selon le cas, une ou des caractéristiques des grilles de classification pourront être ajustées en fonction du façonnage pratiqué par un client.

À moins qu'une note spéciale ne figure sur le permis d'intervention ou dans un document signé par le chef de l'unité de gestion, le client et le mesureur doivent respecter intégralement toutes les normes relatives à chacune des qualités.

Lorsqu'un défaut quelconque n'est pas mentionné dans la grille de classification d'une qualité donnée, le mesureur ne doit pas en tenir compte. Il en est de même s'il est évident qu'un défaut n'affecte pas la partie de bille à classer. Finalement, lors de l'évaluation de la déduction applicable à une grume, le mesureur doit éviter qu'un même défaut soit compté deux fois : comme défaut de tronc et défaut à la découpe.

Note : Les pourcentages de déduction calculés selon les procédures de classification ne servent qu'à classer les grumes. Ils n'affectent aucunement les volumes enregistrés lors du mesurage.

11.2.1.1 Délai avant classification

Toutes les pièces de bois doivent être classées avant de subir des détériorations. Si le client tarde à le faire et que ce retard provoque une détérioration, les billes seront classifiées sans tenir compte des défauts dus à sa négligence.

11.2.1.2 Blessures infligées lors de la récolte

Au moment de la classification, le mesureur doit tenir compte des blessures infligées aux grumes lors de la récolte. Si le nombre de blessures est excessif, le TFGVF peut exiger qu'on n'en tienne pas compte dans la classification.

11.2.1.3 Disposition des bois

Les bois devraient être mesurés et classés alors qu'ils sont étendus sur un seul rang, permettant au mesureur d'évaluer chaque grume à sa juste valeur.

Si les bois doivent être mesurés après avoir été empilés, on ne placera que des billes d'une seule qualité par pile. Comme on doit généralement examiner les quatre faces d'une grume pour en évaluer la qualité, les pièces de bois sont habituellement classifiées avant d'être empilées.

11.2.1.3.1 Classification sommaire

Le client peut néanmoins faire mesurer et classer des pièces de bois empilées en ne tenant compte que du diamètre et des défauts aux découpes. Dans ce cas, il présume que les troncs des grumes de l'ensemble de la pile sont exempts de défauts. Cette option, nommée la classification sommaire, doit être signalée lors de la demande de mesurage.

Dans un projet de mesurage en classification sommaire, il est permis de séparer les billes restantes présentant les caractéristiques des qualités supérieures pour les étendre et les classer bille à bille si les bois de qualité supérieure en ont déjà été extraits lors d'une opération précédente.

11.2.1.3.2 Classification en longueurs variables avant tronçonnage

Par ailleurs, il est possible d'évaluer la qualité de certains bois assimilés à des bois non tronçonnés en évaluant chacune des grumes étendues selon ses caractéristiques et défauts visibles. Cette procédure est décrite au point 12.7 « Mesurage à la pièce des bois non tronçonnés excluant le SEPM ».

11.2.1.4 Responsabilité du mesureur

Le mesureur doit refuser de mesurer les bois qu'il n'a pas classifiés s'il soupçonne que des erreurs ont été commises. Il doit alors faire désempiler les grumes pour vérifier leur qualité ou informer le bureau de l'unité de gestion.

11.2.1.5 Classification basée sur une partie de grume

Dès qu'une partie d'une grume satisfait aux exigences d'une qualité donnée, toute la grume est classée dans cette qualité. Par exemple, si une grume de bouleau blanc mesurant 3,70 m comporte une section de 2,50 m de longueur qui présente les caractéristiques de la qualité « A », toute la grume est classée dans cette catégorie.

Malgré ce qui précède et sous condition que sa qualité après tronçonnage soit égale ou supérieure à sa qualité originale, le client pourra tronçonner une grume s'il est évident qu'une partie présentant un ou plusieurs défauts très importants devrait être rejetée.

En ce qui a trait aux courbures et coudes, une grume de moins de 5,30 m conforme à une norme de classification officielle mais présentant un coude ou une courbure important(e) à une de ses extrémités peut être marquée par le mesureur à l'endroit où elle pourrait être tronçonnée. Le diamètre brut à ce point de la grume est mesuré à l'aide d'un compas forestier et aucune réduction n'y est reconnue. Si la grume a été tronçonnée avant l'expiration du délai après mesurage, la partie éboutée devra être rapportée sous la même qualité que la bille d'où elle vient. Une partie rejetée est rapportée avec ses diamètres et longueurs selon la qualité inférieure définie pour l'essence en cause.

11.2.1.6 Diamètre de classification

L'évaluation de l'étendue des défauts dans une bille est basée sur la notion de cylindre maximum; seule la partie d'un défaut affectant ce cylindre doit être considérée. Le cylindre maximum est une projection du diamètre de classification dans toute la bille. Généralement mesuré au fin bout de la bille évaluée, le diamètre de classification peut être différent de celui trouvé en mesurage. Selon la grume et la norme de classification appliquée, il faudra soit considérer le plus petit diamètre ou en faire une moyenne, le mesurer à la découpe au fin bout ou, parce qu'une partie de la grume est classée, le déterminer le long de celle-ci à l'aide d'un compas forestier.

Si la longueur de la bille est à l'intérieur des limites de la classe nominale de 2,50 m, le diamètre de classification est mesuré à la règle, sur la découpe. Si la bille est plus longue que la classe de 2,50 m, la longueur à utiliser pour application des critères de classification pour une partie de grume est 2,50 m exactement.

À la différence des instructions données pour le mesurage du diamètre brut prévues au point 10.1, le mesureur n'a pas à utiliser d'angle constant ou l'obligation de tenir le compas horizontalement pour mesurer le diamètre de classification.

L'application de ce qui précède pourrait, dans certains cas très particuliers, faire en sorte que le diamètre de classification se trouve à la découpe de souche ou au gros bout d'une bille.

11.2.1.7 Diamètre d'un noeud

Sans égard à la grille de classification appliquée, le diamètre d'un nœud doit être mesuré :

- à l'aide d'une règle graduée en classe de 2 cm;
- perpendiculairement à l'axe de la bille;
- à moins de 6 cm à partir de la surface du tronc;
- en se limitant à son périmètre, en excluant le bourrelet.

11.2.1.8 Calcul des déductions applicables aux découpes

L'évaluation de la déduction pour un défaut sur une découpe s'effectue en appliquant les mêmes règles que la réduction au mesurage prévues en 10.1.1.2, sauf en ce qui concerne les points suivants :

Roulure simple, complète ou non

On calcule la déduction de ce type de défaut en ajoutant 1 cm de part et d'autre du diamètre mesuré en classe de 2 cm, impliquant ainsi exceptionnellement l'utilisation de nombre impair. Par exemple, pour une roulure de 30 cm de diamètre, les diamètres de 29 et 31 cm seront utilisés dans la formule requise, celle à appliquer pour les caries en forme de couronne (point 10.1.1.2-C), pour en arriver à un diamètre de déduction de 10 cm.

Défauts multiples

Lorsqu'une découpe présente plusieurs défauts (plusieurs roulures, carie éparse), le diamètre de déduction est évalué différemment selon que ces défauts sont groupés ou non. En classification, on considère que les défauts sont groupés s'ils sont séparés par au plus 6 cm exactement de bois. Le diamètre de déduction est alors évalué comme un défaut de forme régulière ou irrégulière (voir points 10.1.1.2, A et B).

11.2.1.9 Marquage des grumes

Toutes les grumes ou piles de grumes doivent être marquées de la lettre qui correspond à leur qualité. Si les piles ne renferment que des grumes de même qualité, on inscrira la lettre correspondante là où la pile elle-même est identifiée. Si une pile (classification sommaire) ou une rangée (classification avant tronçonnage) renferme des grumes présentant différentes qualités, on devra indiquer sur chacune la catégorie à laquelle elle appartient.

11.2.2 Grille de classification

Les grilles de classification et les particularités propres à chacune sont présentées ici.

11.2.2.1 Qualité « F » : Pin rouge

La norme de classification des tiges de qualité « F » présentée en figure 67 s'applique à toutes les grumes de pin rouge. Cette grille de classification peut servir de référence lors de transactions de tiges de pin gris.

Particularités :

Les défauts de découpe au gros bout à considérer sont mesurés tel que décrit en 10.1.1.2 « Diamètre de réduction ».

La distance entre les nœuds se mesure de centre en centre.

Figure 67 – Norme de classification des tiges de qualité « F » : pin rouge

Forêts, Faune et Parcs Québec		Norme de classification des tiges de qualité « F »		
Essences		Pin rouge		
Longueur réelle		11 m à 15,5 m excl.	15,50 m et plus	
Classe de diamètre à 1,80 m du gros bout		30 à 38 cm écorce incluse	30 cm et plus écorce incluse	
Classe de diamètre du fin bout		18 à 26 cm	18 à 30 cm	
Courbure maximale : simple ou en forme de « S »		La ligne imaginaire qui réunit le centre des découpes à 1,80 m du gros bout et au fin bout du tronçon évalué ne doit dépasser le tronc (écorce exclue) en aucun point.		
Défaut	Découpe au gros bout	Fente	On ne tolère que celles de 60 cm et moins de longueur, depuis le gros bout.	
		Marbrures mortes, trou, carie	Non tolérés	
		Fibres arrachées	Tolérées si elles le sont sur moins de 10 % de la découpe	
	Tronc	Méplat	La différence entre les diamètres maximum et minimum ne doit excéder 6 cm en aucun point de la grume.	
		Nœud sain ou recouvert mesurant plus de 1 cm de diamètre	Nœud isolé : Diamètre max. 6 cm Plusieurs nœuds : somme maximale de leurs diamètres par section de 30 cm de longueur : 18 cm	Nœud isolé : Diamètre max. 10 cm Plusieurs nœuds : somme maximale de leurs diamètres par section de 30 cm de longueur : 24 cm
		Nœud non sain Nœud pourri	Non tolérés si reliés à carie du coeur	
		Fourche, carie	Non tolérées	
		Baïonnette	Non tolérée si plus profonde que 3 cm	
		Frotture, inclusion d'écorce	Aucune n'est tolérée, de 1,20 m à 2,40 m du gros bout	
		Trou, vermoulure	Diamètre maximum toléré : 1,5 mm	
Fil incliné		Aucun fil faisant plus d'une torsion complète sur une distance de 5 m n'est toléré		

11.2.2.2 Qualité « G, H et I » : pin blanc et pin rouge

Pour être classées de qualité « G, H ou I », les billes de pin blanc et pin rouge doivent respecter les normes reproduites à la figure 68.


L'utilisation de longueurs différentes pour chacune des classes de qualité est conditionnelle à ce que les billes tronçonnées avant mesurage appartiennent

majoritairement à la classe de longueur nominale de 5 mètres. Les tronçons issus de l'optimisation de la qualité pour certaines grumes particulières de même que les billes de houppiers font exception à cette règle. Si cette condition n'est pas respectée, la longueur de classification sera ramenée à 2,50 mètres pour toutes les qualités de cette grille.

Particularités

- Méplat : pour la qualité « G, H ou I », on détermine le diamètre de classification d'une découpe elliptique (méplat) ou irrégulière en se basant sur le diamètre moyen lorsque la différence entre le plus petit et le plus grand diamètre, mesurés à angle droit, est supérieure à une classe de 2 cm. Si cette différence est de 2 cm, on considère le plus petit diamètre.
- La façon de calculer les déductions dues aux différents défauts est présentée au point 11.2.3.
- On considère qu'une découpe présente de la carie éparses lorsque les taches de carie admissibles comme réductions se situent dans l'une ou l'autre des zones de qualité d'au moins 2 quartiers.

Figure 68 – Norme de classification des billes de qualités « G » « H » « I » : pin blanc et pin rouge

Forêts, Faune et Parcs Québec 		Norme de classification des billes de pin blanc et pin rouge						
Qualité		« G »	« H »	« I »				
Classe de longueur nominale minimale		3,70 m	3,10 m	2,50 m				
Classe minimale de diamètre au fin bout		36 cm	24 cm	20 cm				
		Dédution maximale		Dédution maximale selon les classes de diamètre au fin bout				
				20 à 24 cm	26 cm	28 cm et plus		
Courbure et coude				Carie éparses non tolérée	10 %	15 %	20 %	30 %
Défauts	Découpe	Roulure, carie, trou, cadranure, fente						
	Tronc	Tout défaut qui affecte la zone interne de qualité, sauf les nœuds Nœuds plus grands que 1 cm						
		Ne sont admis que les nœuds sains qui comptent pour 1 % et mesurent au maximum 8 cm		0,5 % de déduction par nœud de 6 cm et moins 2 % de déduction par nœud de 8 cm et plus				

11.2.2.3 Qualité « B » : pruche et thuya

Pour être classées de qualité « B », les billes de pruche et de thuya doivent respecter les normes reproduites à la figure 69.

Particularités

- Méplat : pour la qualité « B », on détermine le diamètre de classification d'une découpe elliptique (méplat) ou irrégulière en se basant sur le diamètre moyen lorsque la différence entre le plus petit et le plus grand diamètre, mesurés à angle droit, est supérieure à une classe de 2 cm. Si cette différence est de 2 cm, on considère le plus petit diamètre.
- La façon de calculer les déductions dues aux différents défauts est présentée au point 11.2.3.

Figure 69 – Norme de classification des billes de qualité « B » : pruche et thuya

Forêts, Faune et Parcs Québec		Norme de classification des billes de qualité « B »			
Essences		Pruche et thuya			
Classe de longueur nominale minimale		2,50 mètres			
Classe minimale de diamètre au fin bout		20 cm (16 cm pour le thuya)			
		Dédution maximale selon les classes de diamètre au fin bout			
		16 à 22 cm	24 cm	26 cm	28 cm et plus
Courbure et coude					
Défauts	Découpe	Roulure* Carie, trou, cadranure, fente			
	Tronc	Tout défaut qui affecte la zone interne de qualité, sauf les noeuds Compter 1 % de déduction pour chaque nœud dont le diamètre est supérieur à 6 cm. Si le nœud entraîne une déduction supérieure à 1 % déduire le % correspondant.			
		10 %	20 %	30 %	50 %
<p>* Dans le cas de la pruche, on n'accepte que les roulures qui affectent un seul bout et sont confinées dans un seul des deux secteurs suivants :</p> <p>– Dans un cercle concentrique à celui de la <u>Diamètre au fin bout</u> <u>Diamètre du cercle</u> découpe : 20 à 28 cm 8 cm 30 cm et plus 10 cm</p> <p><u>OU</u></p> <p>– Dans un seul quartier.</p>					

11.2.2.4 Qualité « C » : toutes les essences résineuses sauf le sapin, les épinettes, le pin gris et le mélèze

Si elles ne sont pas conformes aux normes de la catégorie « B », « G », « H » ou « I », les billes de résineux autres que le sapin, les épinettes, le pin gris et le mélèze sont classées dans la catégorie « C ».

11.2.2.5 Qualité « B » : tous les peupliers

Toutes les grumes de peuplier sont classées dans la catégorie « B ».

11.2.2.6 Qualité « A » : Essences feuillues

La norme de classification des billes de qualité « A » s'applique à toutes les billes de bouleau jaune, de bouleau blanc et de chêne, mais est suspendue pour les autres essences feuillues (érable, cerisier, noyer, frêne, tilleul, orme et ostryer) (figure 70).

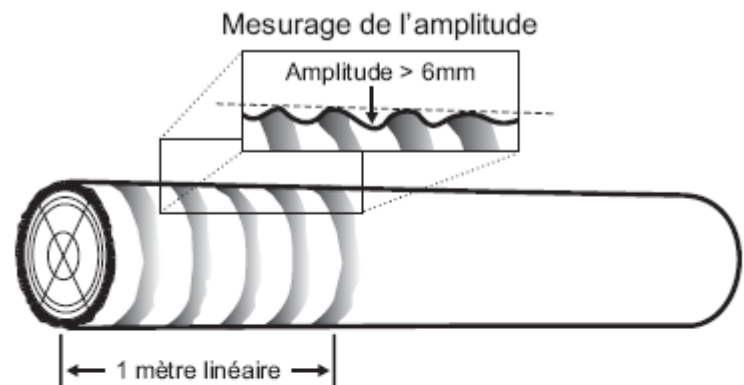
Particularités :

- Le plus petit diamètre de la bille détermine le diamètre à utiliser dans la colonne « Classe de diamètre au fin bout ».
- La profondeur d'un trou à la découpe se mesure en classes paires de 2 cm.
- Les défauts du tronc ne sont considérés que s'ils affectent le cylindre maximum.
- Le diamètre d'un nœud, d'une loupe et d'un broussin ne doit jamais excéder 8 cm.
- On ne considère pas les bosses ayant un ratio inférieur à 1 sur 12 comme défaut de tronc.
- On considère comme défaut le fil frisé (ondé) qui, dans ses ondulations en forme de vagues, en contient au moins une de plus de 6 millimètres d'amplitude. Ce défaut doit alors être confiné soit à 1 mètre linéaire s'il affecte plus d'une face, soit à une seule face, sans égard à la longueur affectée (figure 71).
- Le fil incliné se mesure en cm/m, sans tenir compte des décimales. Il est appliqué sur toute la grume.
- On considère que deux défauts sont en ligne quand la distance qui sépare leurs centres, mesurée perpendiculairement à l'axe longitudinal de la bille, n'excède pas 10 cm sur la longueur totale de la bille ou partie de bille évaluée.
- On considère comme un seul défaut les piqûres d'oiseaux que l'on peut regrouper sur une distance de 15 cm.
- On ne considère pas comme carie un défaut dont le diamètre est inférieur à la classe de 4 cm (point 10.1.1.2).

Figure 70 – Norme de classification des billes de qualité « A » : essences feuillues

Forêts, Faune et Parcs Québec		Norme de classification de qualité « A » : essences feuillues				
Essences		Bouleau jaune, bouleau blanc et chêne				
Classe de longueur nominale minimale		2,50 m				
Classe minimale de diamètre au fin bout		28 cm				
		Classe de diamètre au fin bout	Défaut maximum admissible			
Courbure		28 cm 30 cm et plus	Aucune courbure n'est tolérée Flèche de 5 cm			
Courbure en « S » et coude		Toutes classes	Aucune n'est tolérée			
Défauts	Découpe	Roulure, carie, cadranure, fente, trou (profondeur maximale de 60 cm)	28 cm 30 à 34 cm 36 cm 38 cm 40 cm et plus	- 6 cm 8 cm 10 cm 12 cm	Si le défaut coïncide avec le centre de la découpe. Si le défaut est solide, on tolère 2 cm de plus.	
		Roulure	38 cm et plus	Tolérée si elle n'affecte qu'une découpe et un quartier		
		Vermoulures ou coloration indiquant la présence de vers	Toutes classes	Aucune n'est tolérée		
		Méplat, fente d'abattage et de tronçonnage	28 à 34 cm 36 à 48 cm 50 à 64 cm 66 cm et plus	6 cm 8 cm 10 cm 12 cm		Différence entre le plus petit et le plus grand diamètre.
		Piqûres d'oiseaux	Toutes classes	2 inclusions d'écorce tolérées		
	Tronc	Fil ondé (frisé)	Toutes classes	Longueur max. 1 m. si plus d'une face ou toute la longueur si sur une face		
		Fil incliné	Toutes classes	Déviation tolérée : 10 cm		
		Fente radiale externe	36 cm et plus	Fermée, longueur tolérée : 1,20 m		
		Nœud, trou, broussin, loupe, bourrelet, piqûres d'oiseaux, bosse, frotture	28 cm	Aucun n'est toléré		
			30 cm à 34 cm	1 défaut toléré		
36 cm et plus	3 défauts sur une même face, dont 2 en ligne sont tolérés.					

Figure 71 – Mesurage et étendue du fil ondé



Le fil ondé est limité à 1 mètre s'il affecte plus d'une face



Si le fil ondé est limité à une face, il n'y a pas de limite de longueur


11.2.2.7 Qualité « B » : essences feuillues sauf les peupliers

Pour être classées de qualité « B », les billes de feuillues doivent respecter les normes reproduites à la figure 71. Le peuplier fait exception à cette règle.

Particularités :

- Pour la qualité « B », on détermine le diamètre de classification d'une découpe elliptique (méplat) ou irrégulière en se basant sur le diamètre moyen lorsque la différence entre le plus petit et le plus grand diamètre, mesurés à angle droit, est supérieure à une classe de 2 cm. Si cette différence est de 2 cm, on considère le plus petit diamètre.
- Pour le calcul de la proportion de la coloration du cœur de l'éraable à sucre (70 %), la règle précédente s'applique mais exceptionnellement au fin bout réel de la bille. Le diamètre de la coloration se prend avec le même angle que celui pris pour la réduction. Le tableau 6 de l'annexe 2 facilite l'application de ce critère.
- La façon de calculer les déductions dues aux différents défauts est présentée au point 11.2.3.
- La façon de délimiter les débits est présentée au point 11.2.4.

Figure 72 – Norme de classification des billes de qualité « B » : essences feuillues sauf les peupliers

		Norme de classification de qualité « B » : essences feuillues sauf les peupliers	
Essences		Toutes les essences feuillues sauf les peupliers	
Classe de longueur nominale minimale		2,50 m	
Classe minimale de diamètre au fin bout		28 cm	
Débits clairs	Longueur minimale	92 cm	
	Longueur requise sur la face de classification	1,67 m	
		Dédution maximale	
Courbure et coude	Des défauts sains affectent moins du quart de la surface du fin bout	30 %	
	Des défauts sains affectent le quart de la surface du fin bout et plus	20 %	
Courbure et coude + défauts aux découpes + défauts au tronc		50 %	
Dans le cas de l'érable à sucre, la coloration au fin bout réel de la bille doit être inférieure à 70 % de son diamètre.			

11.2.2.8 Qualité « C » : essences feuillues sauf les peupliers

Pour être classées de qualité « C », les billes de feuillus doivent respecter les normes reproduites à la figure 73. Le peuplier fait exception à cette règle.

Particularités :

- Méplat : pour la qualité « C », on détermine le diamètre de classification d'une découpe elliptique (méplat) ou irrégulière en se basant sur le diamètre moyen lorsque la différence entre le plus petit et le plus grand diamètre, mesurés à angle droit, est

supérieure à une classe de 2 cm. Si cette différence est de 2 cm, on considère le plus petit diamètre.

- La façon de calculer les déductions dues aux différents défauts est présentée au point 11.2.3.
- La façon de délimiter les débits est présentée au point 11.2.4.

11.2.2.9 Qualité « D » : essences feuillues sauf les peupliers

Les billes de feuillus qui ne respectent pas les normes de la qualité « C » sont classées dans la catégorie « D » à moins qu'elles ne soient retenues comme étant du sciage non conventionnel. Les billes de peupliers font exception à cette règle.

11.2.2.10 Qualité « E » : sciage non conventionnel

Le code de qualité « E » doit être utilisé pour distinguer les billes de sciage non conventionnel lorsqu'un volume de ce type est attribué à un client et qu'elles sont mesurées en même temps ou sur un même site que d'autre bois de même essence et de qualité inférieure.

Figure 73 – Norme de classification des billes de qualité « C » : essences feuillues sauf les peupliers

Ressources naturelles, Faune et Parcs Québec		Norme de classification de qualité « C » : essences feuillues sauf les peupliers			
Classe de longueur nominale minimale		2,50 m			
Classe minimale de diamètre au fin bout		20 cm			
Débits clairs	Longueur minimale	60 cm			
	Longueur requise sur la face de classification	1,25 m			
		Dédution maximale selon les classes de diamètre au fin bout			
		20-22 cm	24 cm	26 cm	28 cm et plus
Courbure et coude	Des défauts sains affectent moins du quart de la surface du fin bout	10 %	20 %	30 %	50 %
	Des défauts sains affectent le quart de la surface du fin bout	5 %	15 %	20 %	35 %
Courbure et coude + défauts aux découpes + défauts au tronc		10 %	20 %	30 %	50 %

11.2.3 Évaluation des déductions

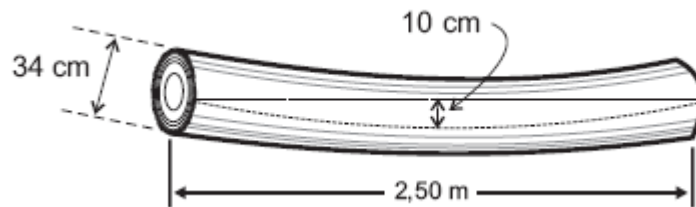
Différents types de défauts, définis dans certaines grilles de qualités impliquent une évaluation des déductions qui affectera la qualité de la bille. Nous verrons ci-après quels défauts considérer, comment les délimiter et calculer les déductions qui leur sont attribuables. Les pourcentages de déduction liés aux différents types de défauts sont présentés sous forme de tableaux à l'annexe 2.

11.2.3.1 Calcul de la déduction pour courbure

Le pourcentage de déduction attribuable aux courbures se calcule à partir de la flèche qui, elle, se mesure en centimètres entiers sur la partie de bille à évaluer, le cas échéant. En cas de courbures multiples dont la flèche dépasse le minimum de 3 cm, calculer les déductions pour chaque courbure séparément et les additionner. S'il est difficile de distinguer une courbure d'un coude, appliquer la déduction pour coude lorsque la partie affectée est inférieure à 1 mètre.

$$\% \text{ de déduction} = \frac{\text{Flèche (cm)} - 3}{\text{Diamètre au fin bout (cm)}} \times 100$$

Figure 74 – Courbure



Diamètre au fin bout : 34 cm
 Longueur de classification : 2,50 m
 Flèche : 10 cm

$$\% \text{ de déduction} = \frac{10 - 3}{34} \times 100 = 21 \%$$

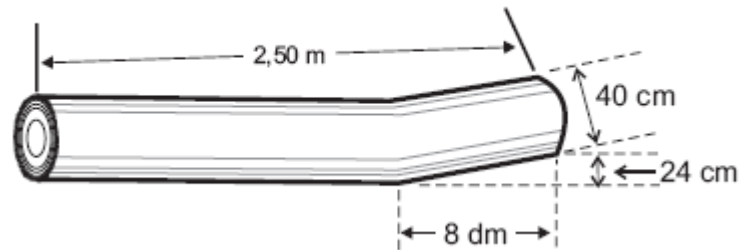
11.2.3.2 Déduction pour coude

Le pourcentage de déduction pour un coude se calcule à partir :

- de la déviation mesurée au centimètre près,
- du diamètre de classification retenu,
- de la longueur de la partie affectée, au décimètre près,
- de la longueur de la bille évaluée en mètres.

$$\% \text{ de déduction} = \frac{\text{Déviation (cm)}}{\text{Diam. fin bout (cm)}} \times \frac{\text{Long. affectée (dm)}}{\text{Long. bille (m)}} \times 10$$

Figure 75 – Coude



Diamètre au fin bout : 40 cm

Longueur de classification : 2,50 m

Déviations : 24 cm

Longueur affectée : 8 dm

$$\% \text{ de déduction : } \frac{24 \text{ cm}}{40 \text{ cm}} \times \frac{8 \text{ dm}}{2,50 \text{ m}} \times 10 = 19,2 \%$$

11.2.3.3 Déduction pour défauts aux découpes

Lorsqu'une grille de qualité utilise le calcul du % de déduction, les défauts à la découpe admissibles sont :

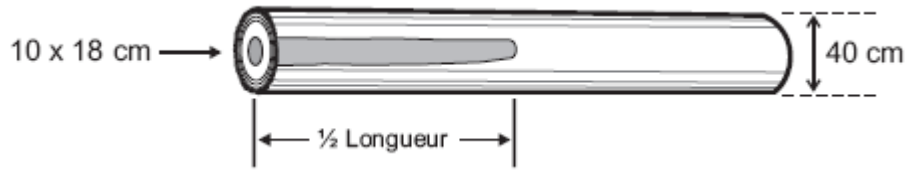
- les trous, inclusions d'écorce, caries au stade intermédiaire, caries au stade avancé; les marbrures mortes qui doivent mesurer 4 cm et plus, tel que décrit au point 10.1.1.2; les fentes ne touchant pas la périphérie, les cadranures et les roulures sont aussi admises (leur étendue est alors évaluée en leur ajoutant 1 cm, de part et d'autre);
- on considère que les défauts qui affectent la découpe touchent la bille sur la moitié de sa longueur totale. Si on classe une partie de bille, on effectuera le calcul de la déduction à partir du diamètre au fin bout de cette section. Enfin, s'il est évident qu'un défaut à la découpe n'affecte pas la partie de bille à classer, on n'en tient pas compte.

A. Défaut affectant une seule découpe

On calcule la déduction à partir de la mesure des plus grands (GAD) et plus petits axes (PAD) du défaut, selon l'équation suivante :

$$\% \text{ de déduction} = \frac{(GAD + 3) \times (PAD + 3)}{(\text{Diamètre au fin bout} - 3)^2} \times \frac{1}{2} \times 100$$

Figure 76 – Défaut affectant une seule découpe



Diamètre au fin bout : 40 cm

GAD : 18 cm

PAD : 10 cm

$$\% \text{ de déduction} = \frac{(18+3) \times (10+3)}{(40-3)^2} \times \frac{1}{2} \times 100 = 10 \%$$

B. Défauts aux deux découpes

On calcule alors la déduction à partir de la mesure des plus grands et plus petits axes des défauts observés, selon l'équation suivante :

% de déduction =

$$\frac{((GADFB+3) \times (PADFB+3)) + ((GADGB+3) \times (PADGB+3))}{(\text{Diamètre au fin bout} - 3)^2} \times \frac{1}{2} \times 100$$

où :

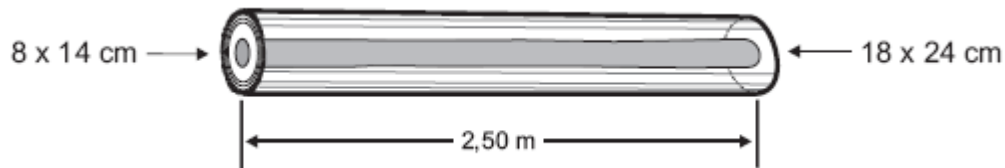
GADFB : Grand axe du défaut au fin bout

PADFB : Petit axe du défaut au fin bout

GADGB : Grand axe du défaut au gros bout

PADGB : Petit axe du défaut au gros bout

Figure 77 – Défauts aux deux découpes



Diamètre au fin bout : 40 cm

GADFB : 14 cm

PADFB : 8 cm

GADGB : 24 cm

PADGB : 18 cm

$$\% \text{ de déduction : } \frac{((14 + 3) \times (8 + 3)) + ((24 + 3) \times (18 + 3))}{(40 - 3)^2} \times \frac{1}{2} \times 100 = 27 \%$$

Les pourcentages de déduction pour les défauts qui affectent les deux découpes peuvent être obtenus rapidement à l'aide du tableau « Pourcentage de déduction pour défaut à une seule découpe » (annexe 2). Il s'agit de déterminer le pourcentage de déduction lié à chaque découpe, puis de les additionner. Pour plus de précision, appliquer la formule décrite ici.

11.2.3.4 Déduction pour défauts affectant le tronc

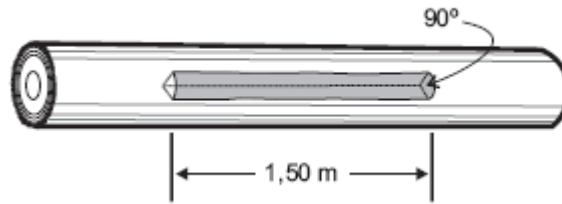
Lorsque requis par la grille de classification, les défauts affectant le tronc admissible pour le calcul d'une déduction sont : les fentes droites ou spiralées visibles sur le tronc, les nœuds pourris, la pourriture de surface, les frotures, les blessures dues au perceur de l'érable et les chancres, pourvu que ces défauts affectent les deux zones de qualités.

Pour les essences résineuses à classer (pins, pruche et thuya), tous les types de nœuds dépassant les tolérances sont admissibles sauf une indication précisée dans la grille de qualité la concernant.

Pour calculer le pourcentage de déduction attribuable à ces défauts, il faut, dans un premier temps, évaluer l'angle du défaut et sa longueur par rapport à celle de la bille et, dans un deuxième temps, appliquer l'équation suivante :

$$\% \text{ de déduction} = \frac{\text{Longueur du défaut}}{\text{Long. de classification}} \times \frac{\text{Angle du défaut}}{360^\circ} \times 100$$

Figure 78 – Défaut affectant le tronc



Longueur de classification : 2,50 m

Longueur du défaut : 1,50 m

Angle occupé par le défaut : 90°

$$\% \text{ de déduction} = \frac{1,50 \text{ m}}{2,50 \text{ m}} \times \frac{90^0}{360^0} \times 100 = 15 \%$$

Particularité inhérente au calcul de déduction pour les fentes

Pour en déterminer la largeur, on attribue aux fentes un minimum de 4 cm de largeur sur la surface de la bille, soit 2 cm de chaque côté.

Quant à leur longueur, on la trouve en appliquant les règles reconnues pour délimitation des débits décrites en 11.2.4.1.

La déduction attribuée à toute fente, droite ou spiralée est déterminée **en divisant par 2** le résultat trouvé après avoir appliqué la formule décrite ci-haut. Notons ici que l'utilisation de la proportion de largeur du défaut sur le pourtour divisé par la circonférence est une alternative qui donne les mêmes résultats que l'approche avec les degrés.

11.2.4 Potentiel en débits clairs

Les instructions qui suivent s'appliquent aux grumes d'essences feuillues de qualités « B » et « C ».

11.2.4.1 Longueur et délimitation des débits

Les débits sont limités par les défauts aux découpes et au tronc. Leurs longueurs s'expriment en classe de 2 cm. La longueur minimale d'un débit change d'une qualité à l'autre, elle est de 92 cm dans la qualité « B » et de 60 cm dans la qualité « C ».

L'influence d'un défaut sur la longueur d'un débit dépend, entre autres, de son étendue dans les différentes zones de qualité.

On évalue la longueur des débits différemment selon la position et l'étendue des défauts.

A- Défaut(s) à la découpe

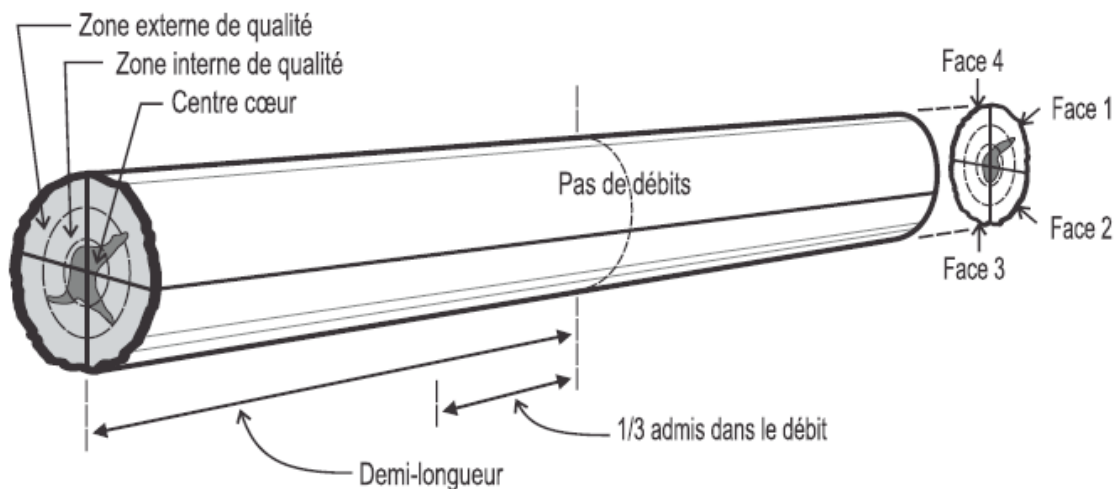
Les défauts aux découpes à considérer pour la délimitation des débits sont : les trous, inclusions d'écorce, les caries au stade intermédiaire et les caries au stade avancé de plus de 4 cm tel que décrit au point 10.1.1.2, les fentes ne touchant pas la périphérie, les marbrures mortes, les cadranures et les roulures.

Pour qu'il soit considéré, un défaut doit toucher deux zones de qualité. On ne tient pas compte des défauts sains, des défauts confinés au centre cœur et à la zone interne de qualité.

Si un défaut traverse les deux zones de qualité et affecte :

- les deux découpes : on ne peut mesurer aucun débit sur la face touchée (figure 79, face 1);
- une seule découpe, sans être visible sur le tronc, le 2/3 de la longueur de classification est admissible comme débit, résultat de l'addition de la demi-longueur sans défaut plus le 1/3 de la demi-longueur affectée admissible.

Figure 79 – Délimitation des débits : défauts à la découpe



FACE 1

La carie atteint les zones interne et externe de qualité, et ce, aux deux bouts de la bille : on ne mesure aucun débit.

FACE 2

La carie excède la zone interne de qualité à une seule extrémité et elle n'est pas visible sur le tronc : on admet le sixième de la longueur de la bille dans le débit. Tel que mentionné précédemment, on considère que le défaut affecte la moitié de la longueur de la bille et on admet le tiers de la partie affectée.

FACE 3

La carie est confinée à la zone interne de qualité et à un seul bout. On peut délimiter des débits sur toute la longueur de cette face.

FACE 4

La carie est confinée au centre cœur, mais elle touche les deux bouts de la bille : on peut délimiter des débits sur toute la face.

B- Délimitation des débits : défauts de tronc

Voici les règles à suivre pour la délimitation des débits d'une bille de qualité « B » ou « C » feuillus en regard des différents défauts affectant le tronc.

Blessure due au perceur de l'érable, frottage

Un tel défaut confiné à la zone externe de qualité ne doit pas être considéré lors de la délimitation des débits. Lorsqu'il affecte les deux zones de qualité, on ne peut mesurer aucun débit sur toute la longueur visible du défaut.

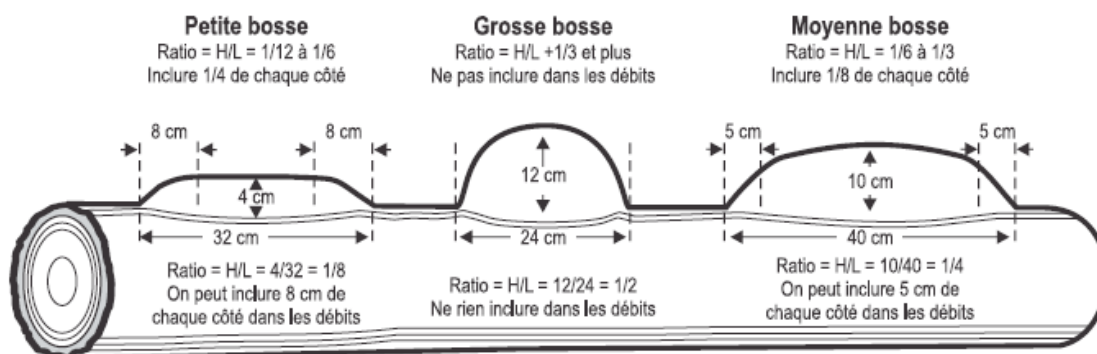
Bosses

Petite : (ratio hauteur/longueur de 1/12 à 1/6 exclusivement) – on peut inclure dans les débits la moitié de la longueur de la bosse (1/4 de chaque côté) si elle renferme un défaut.

Moyenne : (ratio hauteur/longueur de 1/6 à 1/3 exclusivement) – on peut inclure dans les débits le quart de la longueur de la bosse (1/8 de chaque côté).

Grosse : (ratio hauteur/longueur 1/3 et plus) – on doit exclure toute la longueur de la bosse des débits.

Figure 80 – Bosses



Bourgeons dormants

On ne les considère pas comme des défauts chez les feuillus tendres (tilleul, orme), mais ils le sont chez les feuillus durs (autres feuillus).

Brindilles adventives

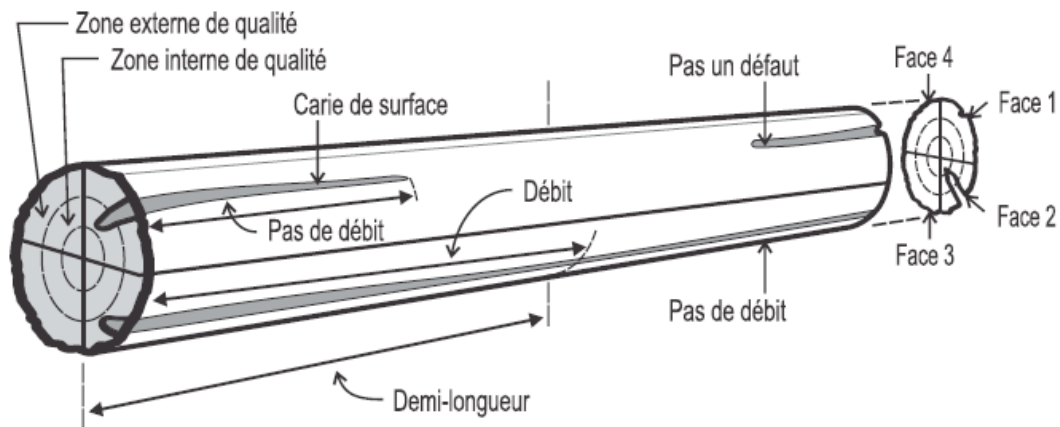
- Celles qui ont plus de 1 cm de diamètre sont exclues des débits clairs.
- Celles qui ont 1 cm et moins de diamètres sont considérées comme des défauts entiers sur les billes de 36 cm et moins de diamètres au fin bout, comme des demi-défauts (c'est-à-dire qu'on en passe un, le premier, et on prend l'autre) sur les billes de feuillus durs qui ont un diamètre supérieur à 36 cm et on n'en tient pas compte sur les billes de feuillus tendres (tilleul, orme) dont le diamètre dépasse les 36 cm.

Carie du tronc

Une carie confinée à la zone externe de qualité ne doit pas être considérée lors de la délimitation des débits.

Lorsqu'une carie au stade avancé et intermédiaire affecte les deux zones de qualité, on ne peut mesurer aucun débit sur toute la longueur visible du défaut.

Figure 81 – Carie du tronc



FACE 1

Carie sur une zone, à un bout, n'affecte pas les débits; sur l'autre bout, la carie touche les deux zones, pas de débit sur la longueur affectée.

FACE 2

Carie de surface sur la longueur de la face mais limitée à une zone à un bout mais touchant les deux zones à l'autre bout; débit possible sur la première demi-longueur mais pas sur l'autre.

FACE 3

Aucun défaut : toute la face est admissible dans un débit.

FACE 4

Aucun défaut : toute la face est admissible dans un débit.

Déformation de l'écorce

Exclure des débits si associée à un défaut affectant les deux zones de qualité. Par exemple, une sinuosité (cannelure) ne touchant que la zone externe ne limite pas les débits.

Fentes radiales, externes, droites ou spiralées

Les fentes qui n'affectent que la zone externe de qualité sont tolérées dans les débits.

Une fente droite isolée peut servir de ligne de séparation entre deux faces. Elle n'entraîne alors aucune déduction, et ce, quelle que soit son importance.

On peut inclure le 1/3 de la longueur d'une fente dans un débit quand une seule extrémité de la bille est affectée.

Lorsqu'une fente n'affecte aucune des deux découpes, on peut inclure le quart de sa longueur, et ce, à chacune des extrémités.

FACE 1

La fente sur la face 1 touche à deux zones de qualité mais à un seul bout, on peut alors admettre 1/3 de sa longueur dans le débit.

FACE 2

La face 2 présente une fente n'atteignant pas de découpes, considérant qu'elle affecte les deux zones de qualité, on peut admettre dans les débits $\frac{1}{4}$ de sa longueur à chaque extrémité.

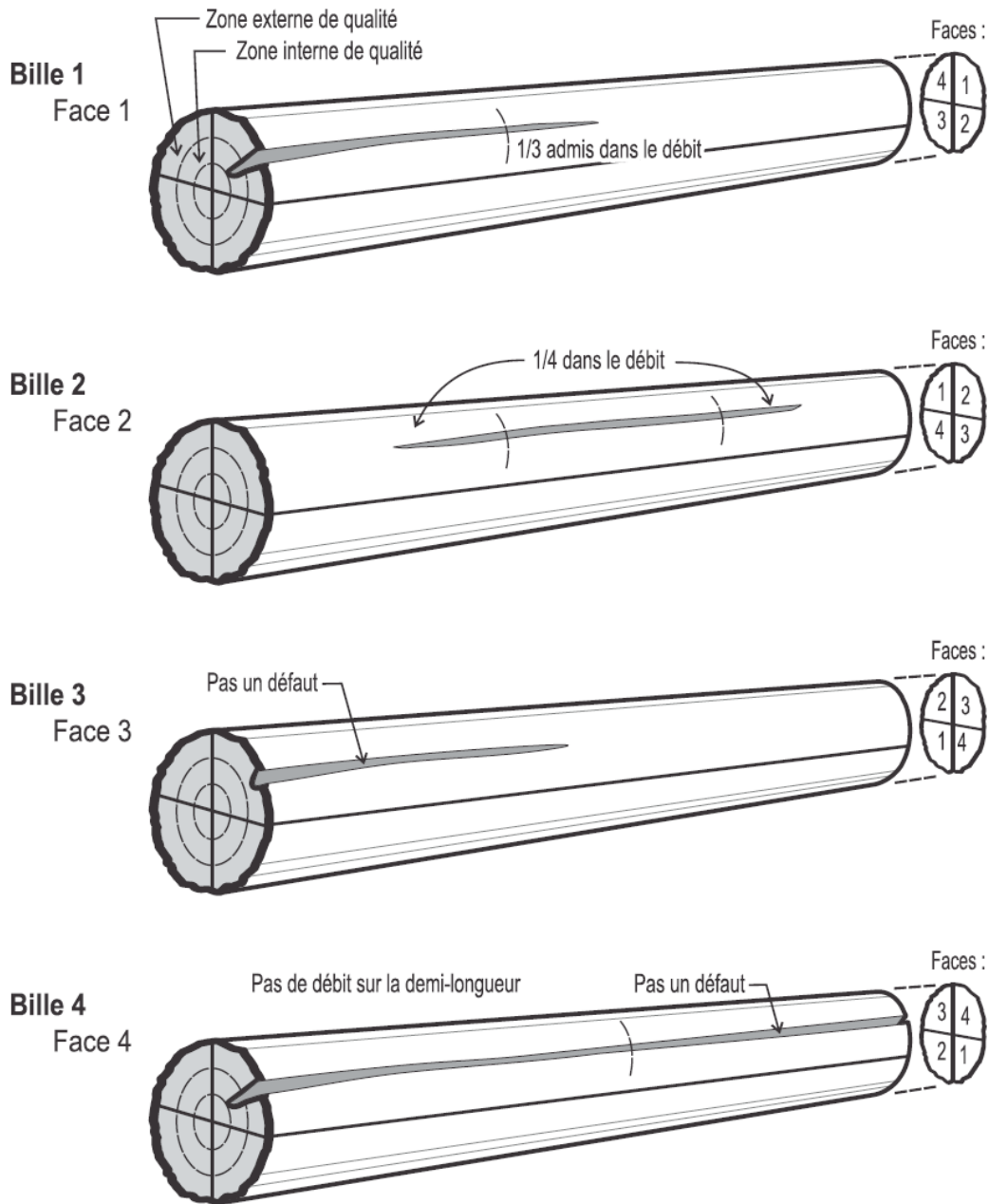
FACE 3

La face 3 présente une fente qui n'affecte que la zone externe de qualité; ce type de défaut est toléré dans le débit.

FACE 4

La face 4 est affectée par une fente sur toute sa longueur. Elle touche deux zones de qualité à une découpe mais seulement une zone à l'autre bout. Dans ce cas, il n'y a pas de débit sur la moitié de la longueur de la bille affectée par la fente sur deux zones, alors que l'autre partie (demi-bille) est admissible dans les débits, la fente n'affectant que la zone externe.

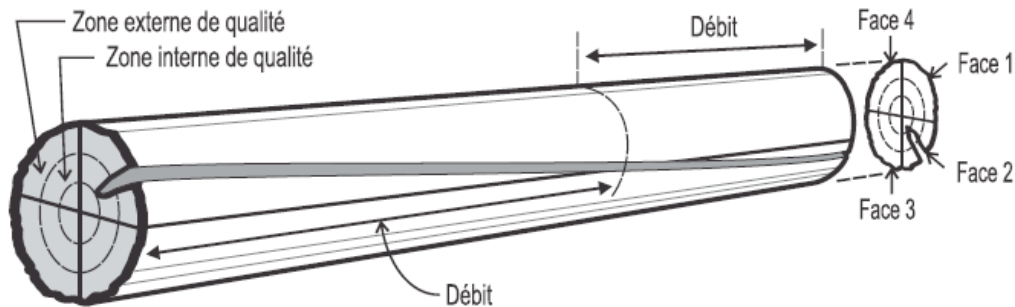
Figure 82 – Longueur et délimitation des débits avec différents cas de fentes



Fente spiralee

Si une fente spiralee affecte deux faces adjacentes, les débits clairs sont mesurés à partir du point où la fente passe d'une face à l'autre (figure 83).

Figure 83 – Délimitation des débits : fentes spirales



Nœuds, loupes, broussins

Exclure des débits.

Piqûres d'oiseaux

On les ignore lors de la délimitation des débits.

Trous, avec ou sans pourriture, nœuds pourris, sporophores (consoles), charbons, chancres et renflements

Pour ces défauts, suivre les règles suivantes :

- Chancre ou trous sans présence de pourriture ni charbons ni consoles (sporophores) : un tel défaut confiné à la zone externe de qualité ne doit pas être considéré lors de la délimitation des débits. Lorsqu'il affecte les deux zones de qualité, on ne peut mesurer aucun débit sur toute la longueur visible du défaut.
- Trous avec présence de pourriture (ex. : nœud pourri ou blessure) sans charbons ni consoles : aucun débit sur les faces affectées sur la longueur visible du défaut, plus 60 cm de chaque côté.
- Renflements de tige où la pourriture n'est pas visible, ou chancres avec pourriture sans charbons ni consoles : aucun débit sur aucune face sur la longueur visible du défaut, plus 30 cm de chaque côté.
- Pourriture avec présence de charbons ou de consoles : aucun débit sur aucune face sur la longueur visible du défaut, plus 1,50 mètre de chaque côté. Cette mesure ne s'applique pas au champignon *Inonotus glomeratus* (champignon caché), dont la carie a généralement la forme d'un cylindre. Ainsi, s'il n'y a pas déduction aux découpes ou, si présente, elle n'affecte pas les 2 zones de qualité, on ne prendra

aucun débit sur les faces affectées sur la longueur visible du défaut, plus 60 cm de chaque côté.

Trous d'insectes et renflements dus aux vers

a) S'ils sont uniformément répartis sur la face, appliquer le tableau suivant :

Classe de diamètre (cm) de la bille	N ^{bre} de trous à ignorer dans les débits clairs
20 à 38	Aucun
40 à 48	Un sur six
50 à 58	Un sur cinq
60 à 68	Un sur quatre
70 et +	Un sur trois

b) S'ils sont disséminés par groupes de deux ou plus, on considérera chaque groupe comme un seul défaut quand la distance qui sépare les trous est inférieure à 15 cm.

11.2.4.2 Longueur des débits clairs sur la face

Un aspect important de la classification des billes feuillues de qualités « B » et « C » est leur potentiel de rendement en sciage. Ici, entrent en jeu les notions de débits clairs, de leur longueur minimale admissible et de la longueur requise sur la face de classification.

11.2.4.3 Longueur totale requise de débits

Le potentiel d'une face est déterminé par l'application de la combinaison « Longueur minimale de débit/Longueur totale requise » prévue sur les grilles de qualité « B » (figure 72) et « C » (figure 73). Ainsi :

- une face de qualité « B » doit présenter, soit un seul débit mesurant au moins 1,67 m ou deux débits mesurant chacun au moins 92 cm;
- alors qu'une face de qualité « C » doit présenter des débits mesurant chacun au moins 60 cm et la longueur totale de ces débits doit dépasser 1,25 m.

Dans l'exemple illustré à la figure 84, la face 3 présente 1,86 m de débits admissibles en qualité « B », tandis que la face 4 présente 1,96 m de débits admissibles en qualité « C ».

11.2.4.3.1 Détermination de la face de la classification

C'est après avoir délimité les débits et additionné leurs longueurs sur chaque face que l'on détermine sa qualité et partant de là, celle qui sera la face de classification. La qualité de la face de classification détermine celle de la bille. C'est la face qui précède

celle de moindre qualité, aussi désignée comme la « face d'avant-dernière qualité ». Pour illustrer cette démarche, continuons l'exemple avec la bille présentée à la figure 84 en détaillant les débits trouvés sur chaque face :

FACE 1

Un seul débit de qualité « B », longueur = 2,24 m, donc qualité « B » (non illustrée).

FACE 2

Deux débits de qualité « C » (60 + 62) long. totale = 1,22 m, < 1,25 donc qualité « D » (non illustrée).

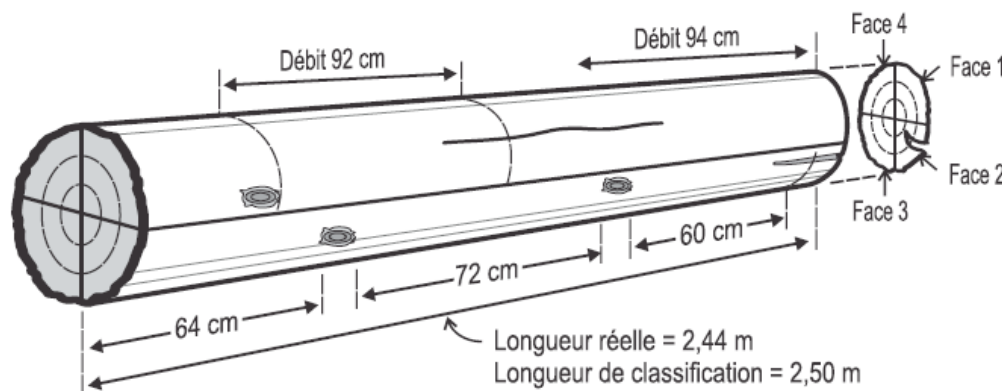
FACE 3

Deux débits de qualité « B » (94 + 92) long. totale = 1,86 m, donc qualité « B ».

FACE 4

Trois débits de qualité « C » (64 + 72 + 60) long. totale = 1,96 m, donc qualité « C ». Malgré une longueur totale de débits un peu plus élevée que la face 3, qui est de qualité « B », la face 4 n'est que de qualité « C » à cause de ses débits plus courts, ce qui la place en avant-dernière position et la désigne comme la face de classification. Cette bille est donc de qualité « C ».

Figure 84 – Calcul du rendement



11.3 Classification dans les bois résineux du groupe SEPM (sapin, épinettes, pin gris et mélèze)

La détermination de la qualité dans les bois résineux du groupe SEPM se fait en 3 étapes, on vérifie d'abord s'il s'agit d'une bille ou un tronçon rejet, après quoi on applique la distinction des bois morts avant la récolte et par la suite la classification par dimension.

11.3.1 Distinction de bois résineux morts avant la récolte

Cette partie est consacrée à la distinction de bois morts avant la récolte dans les essences résineuses du groupe SEPM. Les grumes ou parties de grumes reconnues comme étant mortes avant leur récolte selon les critères définis dans cette section, doivent être rapportés en utilisant le code « M » lors de leur enregistrement sur le formulaire de mesurage.

11.3.1.1 Considération des bois morts par le client

À moins d'indication contraire, tout client doit faire distinguer les bois résineux de qualité « M » lors du mesurage.

11.3.1.2 Disposition des bois

La distinction des bois morts s'appuie grandement sur des caractéristiques visibles sur le tronc; elle ne peut donc s'appliquer que si les bois sont étendus sur un seul rang.

11.3.1.3 Procédure de classification

À la différence de la classification dans les bois d'œuvre où il faut commencer par rechercher les critères des qualités supérieures, il s'agit de détecter les grumes montrant un ou plusieurs des indicateurs visuels qui la désigneraient comme mortes avant la récolte pour ensuite s'assurer qu'elles ne présentent aucun des contre-indicateurs reconnus.

11.3.1.4 Partie de grume

Sera considérée comme vivante une grume dont une partie présente un contre-indicateur démontrant que l'arbre l'était lors de la récolte. Le contre-indicateur le plus significatif est la présence de cambium vivant ou en bon état s'il est sec.

11.3.1.5 État des bois

Seront considérées vivantes les grumes dont l'état empêche de poser un diagnostic sûr, par exemple, celles récoltées depuis plusieurs mois, enneigées, glacées, sales, etc.

11.3.1.6 Marquage

Toute grume de qualité « M » doit être marquée de façon à la distinguer des autres grumes.

11.3.1.7 Grille et critères de distinction

Sera considérée morte avant la récolte et classée « M », une pièce de bois présentant un ou plusieurs des indicateurs définis dans la grille présentée à la figure 85, mais toutefois sans aucune trace des contre-indicateurs qui y sont listés.

11.3.1.8 Application et exigences par méthodes/chapitres

Pour les raisons évoquées précédemment, voici quelles méthodes peuvent être utilisées pour distinguer les bois morts avant la récolte, ou, le cas échéant, les conditions requises pour leur détermination.

Bois mesurés à la pièce (chapitre 12)

Applicable.

Bois tronçonnés et empilés (chapitre 13)

Non applicable à moins que les bois morts ne soient isolés des piles de bois régulier et étendus sur un rang pour en permettre une évaluation correcte. Il faut alors les enregistrer sur une section différente du formulaire LF.

Mesurage au volume apparent (chapitres 14)

Non applicable.

Bois non tronçonnés et mesurés empilés (chapitres 15)

Non applicable à moins que les bois morts ne soient isolés des piles de bois régulier et étendus sur un rang pour en permettre une évaluation correcte. Il faut alors les enregistrer sur une autre section du formulaire DT.

Mesurage masse/volume (chapitre 17)

Applicable seulement lorsque tous les bois sont étendus.

Figure 85 – Grille de distinction des bois morts avant la récolte

Grille de distinction de grumes de qualité « M »		
Essence visée	Sapin – Épinettes – Pin gris – Mélèze	
Longueur	Toutes	
Classe de diamètre	Toutes	
	Indicateur (morte)	Contre-indicateur (vivante)
Caractéristique à la découpe	<ul style="list-style-type: none"> - Carie en couronne - Fentes et gerces sur le périmètre - Texture souvent uniforme entre l'aubier et bois de cœur (duramen) - Souvent cassées au fin bout et y montrant du bois sec 	<ul style="list-style-type: none"> - Moisissure - Présence de résine pour épinettes et pin gris
Caractéristique sur le tronc	<ul style="list-style-type: none"> - Écorce absente en tout ou en partie, friable ou en filament, se détache par plaque, le cambium est détérioré, friable, en filament - Bois sec, avec fentes et gerces de surface - Trous de vers, galeries d'insectes en surface 	<ul style="list-style-type: none"> - Cambium vivant ou en bon état - Écorce qui, en séchant, décolle en ondulant généralement dans le sens de la tangente et montre un cambium sec, mais non détérioré - Présence de vers se nourrissant de cambium - Porte encore des aiguilles

11.3.2 Classification par dimension

Les grumes de résineux du groupe SEPM qui ne sont pas classées « rejet » ou mortes avant la récolte doivent être classées par dimension. La classification par dimension est obligatoire pour tous ceux qui récoltent des volumes de SEPM. Comme son nom le dit, il s'agit d'une classification par dimension où il n'y a pas de grille avec plusieurs intrants comme dans les pins et les feuillus nobles, mais plutôt d'une simple combinaison diamètre/longueur (ou multiples de cette longueur).

11.3.2.1 Critères de classification par dimension

La bille minimale de référence pour être qualifiée de « dimension » et désignée sous la qualité « B » présente un diamètre au fin bout (DFB) dans la classe de 14 cm et une longueur de 2,50 m.

Les grumes ou parties de grume ne correspondant pas aux critères émis pour chaque méthode tout en étant de dimension marchande et facturable sont classées « C », comme les parties non marchandes.

11.3.2.2 Application en général

Détermination de la qualité

Comme pour les essences désignées comme bois d'œuvre (feuillus nobles, pins, etc.), c'est le mesureur qui détermine et enregistre la qualité de la grume selon les critères de

dimension établis et les paramètres définis pour la méthode utilisée. La prise des données de dimension pour cette classification se fait comme pour le mesurage.

Il faut toutefois souligner que la classification par dimension a pu être automatisée dans le système de compilation ministériel pour alléger certaines méthodes.

Deux qualités sur certaines grumes

À la différence de l'instruction décrite au point 11.2.1.5 applicable aux bois d'œuvre où, sauf exception, toute bille tronçonnée doit être enregistrée sous la même qualité, les grumes de SEPM dont une partie seulement répond aux critères de dimension seront rapportées, selon la méthode, soit comme 2 billes de qualité distincte ou en 2 parties ayant chacune leur qualité. Cette opération lors de mesurage à la pièce ou pour les bois non tronçonnés peut-être automatisée à la demande du client.

11.3.2.3 Application et exigences par méthodes/chapitres

Bois mesurés à la pièce (chapitre 12)

Si la classification par dimension manuelle est choisie, appliquer les règles suivantes selon les dimensions de chaque grume :

- i. Toutes les billes avec un DFB de 14 cm et plus sont de qualité « B ».
- ii. Toutes celles dont le diamètre en tout point est inférieur à 14 cm sont de qualité « C ».
- iii. Les billes présentant un DGB supérieur ou égal à 12 cm, un diamètre à un mètre (1 m) de 14 cm et un DFB inférieur à 14 cm avec une longueur :
 - égale ou inférieure à 2,50 m sont de qualité « C ».
 - supérieure à 2,50 m pourraient contenir une partie de qualité « B ». Il faut alors rechercher avec le compas forestier le long de la grume le diamètre de classification aux longueurs multiples de 2,50 m partant du gros bout. Un diamètre égal ou supérieur à 14 cm à 2,50 m ou 5,00 m (plus long possible) implique qu'il faudra enregistrer cette grume sous 2 billes de qualités « B » et « C ».

Par exemple, sur une bille de 5,24 m avec un DGB de 16 cm et un DFB de 12 cm, on a d'abord cherché à 5,00 m pour y trouver un diamètre de 12 cm, qui ne classe pas. Le mesurage à 2,50 m donne toutefois un diamètre de 14 cm, signifiant que c'est effectivement une grume portant les 2 qualités qui devra être rapportée par 2 billes; une première de qualité « B » mesurant 2,50 m et une deuxième de 2,74 m de qualité « C ».

Bois tronçonnés et empilés (chapitre 13)

Lors du mesurage de bois d'essences résineuses du groupe SEPM empilés, on rangera une bille ou une demi-bille, selon la longueur des bois, dans une qualité ou l'autre selon son diamètre brut à la découpe. Ainsi, chaque pile ou ensemble de piles représentant un mesurage sera rapporté par 2 sections identifiées aux qualités « B » pour les billes mesurant 16 cm et plus et « C » pour celles mesurant 12 cm et moins.

Les découpes mesurant 14 cm seront enregistrées dans la section de qualité « B » ou « C » en se basant sur le total du chiffre des unités du numéro du formulaire LF avec celui des unités de la date du jour du mesurage sur ce formulaire et selon le nombre de bouts mesurés :

Mesurage à 1 bout

Si le résultat est impair, les données de découpe de 14 cm seront enregistrées sous la qualité « B », s'il est pair, ce sera sous la qualité « C ». Dans certains cas, une autre façon de répartir les découpes de 14 cm par qualité donnant des résultats équivalents devra être convenue avec le TFGVF.

Mesurage aux 2 bouts

Si le résultat est impair, les données des découpes de 14 cm de la face avant seront enregistrées sous la qualité « B », celles de la face arrière sous la qualité « C ». L'inverse si le résultat est pair.

Toutes les découpes de la classe de diamètre de 14 cm doivent être marquées distinctement.

Masse/volume (tronçonnés et empilés 17.7.2)

Le choix de la face où les découpes de 14 cm seront enregistrées sous la qualité « B » est basé sur le chiffre des dizaines du cumulatif de masse de l'u.c. imprimé sur le formulaire AT de provenance lors de la transaction de sortie; une dizaine impaire choisit la face avant, une dizaine paire la face arrière.

Mesurage au volume apparent (Chapitre 14)

Une qualité nominale est inscrite à titre indicatif. La répartition par qualité est établie lors de l'autorisation du projet de mesurage.

Bois non tronçonnés (chapitre 15)

La classification par dimension des tiges-échantillons d'essences du groupe SEPM peut être automatisée ou faite manuellement par le mesureur. Sans égard à ce qui précède, les règles de classification sont :

- i. *La première section de 2,50 m* présentant un diamètre de souche égal ou supérieur à 12 cm, un diamètre à 1,25 m du gros bout de 14 cm et un diamètre à 2,50 m de 14 cm sera de qualité « B », *sauf s'il y a tronçon de qualité « rejet » (11.1.1).*
- ii. Une tige dont tous les tronçons ont un fin bout de 14 cm et plus sans égard à la longueur de son tronçon terminal sera de qualité « B » au complet, sauf s'il y a un tronçon de qualité « rejet ».
- iii. Tous les tronçons d'une tige avec un diamètre inférieur à 14 cm à 2,50 m du gros bout sont de qualité « C », sauf s'il y a un tronçon de qualité « rejet ».

Tige no :		3		Code d'essence :		60	
Tronçon		Diamètres		Code à saisir	Qualité calculée		
No	Longueur	Brut	Réduction				
0		24	8				
1	1,25	22	6	N	B		
2	0,90	26 *	6 *	N	B		
3	0,00	20 **	4	N	B		
4	1,25	18		N	B		
5	1,25	16		N	B		
6	1,25	14		N	C		
7	1,25	12		N	C		
8	1,25	8 ***		N	C		
9	0,54	8		N	C		
10	0,00	16	4	N	C		
11	1,25	14		N	C		
12	1,25	12		N	C		
13	1,25	10		N	C		
14	0,64	8 ****		N	C		

* Racine carrée des carrés des 2 paires de diamètres, bruts et de réduction

** Gros bout de la plus grosse branche > 12 cm, partie du bas de qualité "B"

*** et **** Tronçons où sera déterminée la longueur marchande

12 Mesurage à la pièce

La méthode de mesurage à la pièce consiste à déterminer le volume solide de chaque pièce de bois tronçonnée, selon sa longueur et ses diamètres. Elle permet de rapporter sur un même formulaire de mesurage des grumes de différentes longueurs, essences et qualités. Les bois mesurés sont étendus sur un seul rang permettant de prendre toutes les données requises au mesurage et à la classification.

12.1 Application

Cette méthode permet de mesurer :

- Des bois tronçonnés de toutes essences. Cependant, toutes les grumes excédant 5,30 m et présentant un diamètre de 10 cm et plus à une découpe seront tronçonnées en sections multiples dont au minimum une section de 2,50 m à partir du gros bout pour en déterminer les diamètres bruts et de réduction;
- Des bois non tronçonnés du groupe d'essences SEPM lesquels sont rapportés par des sections d'une longueur limitée à 2,50 m;
- Des bois non tronçonnés excluant le groupe SEPM lesquels sont rapportés par des sections d'une longueur qui maximise la qualité.

N.B. La détermination de la longueur marchande et la classification par dimension applicable aux essences du groupe (SEPM) peut être automatisée.

12.2 Formulaire de mesurage à utiliser

Cette méthode requiert l'utilisation du formulaire de mesurage :

- de type **LV** « Bois tronçonnés en longueurs variables » lors du mesurage des bois tronçonnés et ceux non tronçonnés de feuillus;
- de type **TE** « Données des tiges échantillons » lors du mesurage des bois non tronçonnés du groupe d'essences SEPM.

12.3 Prise de mesures

Selon l'option de mesurage autorisée, les données suivantes sont à prélever sur chaque bille :

- numéro dans ce mesurage (n° de section)
- essence
- longueur
 - La longueur marchande de toute bille présentant un sous-diamètre devra être trouvée et utilisée comme longueur de cubage de cette partie. La partie non marchande est mesurée et enregistrée séparément avec son numéro de bille. Si la longueur marchande est automatisée, mesurer la longueur totale de la bille, peu importe les diamètres aux 2 bouts.

- diamètre au gros bout (DGB)
- diamètre à 1 m (si autorisé)
- diamètre brut au fin bout (DFB)
- diamètre de réduction au gros bout (RGB)
- diamètre de réduction au fin bout (RFB)
 - Si la détermination de la longueur marchande est manuelle et qu'un sous-diamètre présente une réduction à sa découpe, le diamètre de la réduction est projeté sur la demi-longueur réelle de la bille (figures 87 et 88).
- Qualité
 - Lorsque la classification des bois du groupe SEPM est automatisée, les grumes sont rapportées sous la qualité « N » à l'exception :
 - Des billes ou parties de bille « rejets » qui doivent être rapportées « R »;
 - Des billes mortes avant la récolte qui doivent être rapportées « M ».

12.3.1 Bille tronçonnée comportant deux qualités

Selon les règles de classification décrites au chapitre 11, une bille tronçonnée peut être rapportée en deux sections de qualité distincte.

Lorsque divisée en deux billes de qualité « B » et « C » et qu'il y a de la réduction, il y aurait lieu de la tronçonner à la longueur de classification pour y mesurer les diamètres. Si le tronçonnage n'est pas retenu ou requis selon le contexte, la réduction de chaque bille est établie en présumant que la demi-longueur réelle de la grume est affectée, tel que pratiqué en cas de réduction sur un sous-diamètre. La figure 87 montre des exemples d'enregistrement des données sur le formulaire LV selon la longueur de la grume.

12.4 Bille fourchue

Tel que décrit en 10.1.2.3 et en 10.2.3 F, une bille fourchue doit être décomposée en différentes parties à mesurer et enregistrer séparément. Des exemples sont illustrés à la figure 88.

- Le traitement de la réduction dans les billes fourchues est basé sur la projection de chaque réduction, la longueur de la grume entière et la longueur des différentes parties.
- Si la longueur de la partie du bas de l'arbre qui porte la fourche est égale ou plus petite que la moitié de la grume entière, sa réduction au fin bout (RFB) égale sa réduction mesurée au gros bout. (RGB) (Bille 1 de la figure 88).
- Si la partie du bas est plus longue que la demi-longueur de la grume, sa RFB sera la combinaison des réductions mesurées aux fins bouts des branches. (Bille 7 de la figure 88).

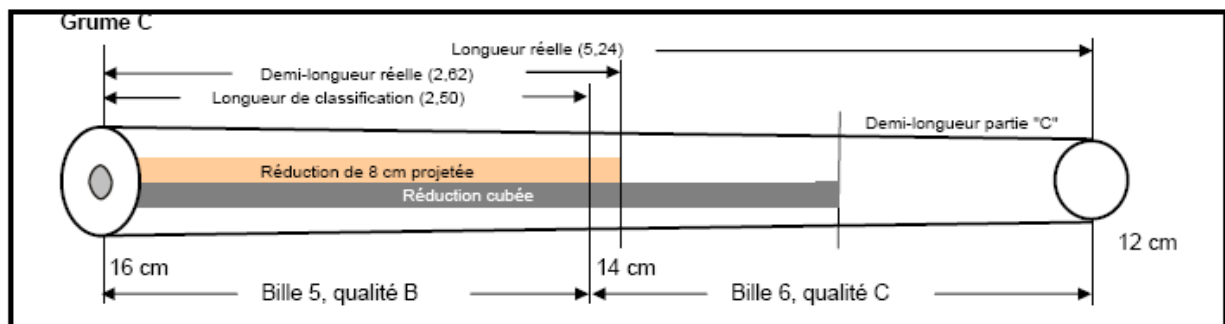
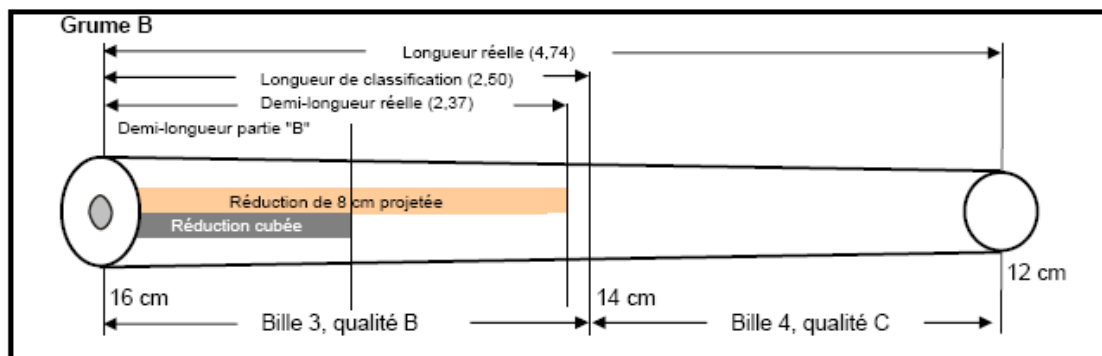
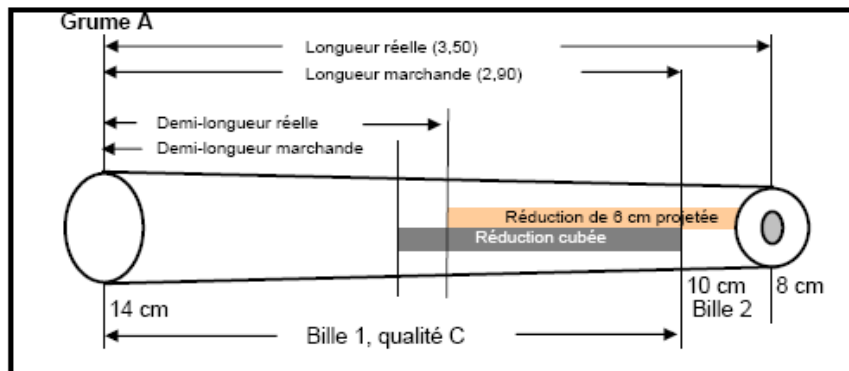
- Quant à chaque branche, la réduction à inscrire à son gros bout sera la même que celle mesurée à son fin bout (RFB = RGB) excepté si elle est plus longue que la demi-longueur de la grume entière et qu'il n'a pas de RGB, alors cette branche n'a pas de réduction au gros bout. (Bille 5 de la figure 88).

12.5 Cubage des billes enregistrées

Chaque bille est cubée selon le modèle qui lui convient, tel que décrit au point 10.3.1 A, B et C. Si un formulaire enregistre une bille avec un sous-diamètre alors que la détermination de la longueur marchande n'est pas automatisée, il sera rejeté. Il faudra alors le remplacer par un nouveau qui présentera la longueur marchande de la bille en question.

Le volume de toutes les billes du formulaire ou du mesurage s'exprime en mètres cubes avec deux décimales.

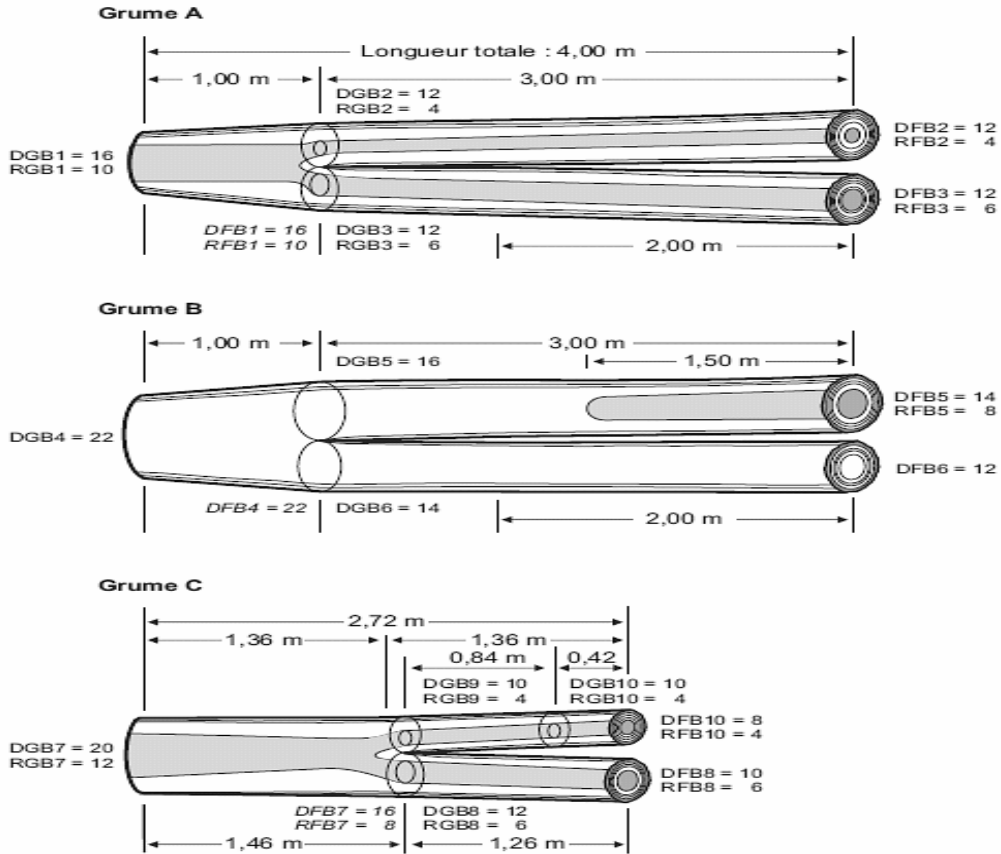
Figure 87 – Classification, sous-diamètre et réduction – Prise de données et enregistrement sur le formulaire LV



Enregistrement sur le formulaire de type LV

Numéro des billes	Code d'essence	Longueur des billes	Diamètres bruts			Diam. réd.		Qualité
			GB	1 m	FB	GB	FB	
1	10	2,90	14		10		6	C
2	10	0,60	8		8	6	6	C
3	60	2,50	16		14	8		B
4	60	2,24	14		12			C
5	10	2,50	16		14	8	8	B
6	10	2,74	14		12	8		C

Figure 88 – Différents cas de billes fourchues avec sous-diamètre et réduction – Prise de données et enregistrement sur un formulaire LV



1

Enregistrement sur le formulaire de type LV

	Numéro des billes	Code d'essence	Longueur des billes	Diamètres bruts			Diam. réd.		Qualité
				DGB	1 m	DFB	RGB	RFB	
Grume A	1	10	1,00	16		16 *	10	8 *	B
	2	10	3,00	12		12	4	4	C
	3	10	3,00	12		12	6	6	C
Grume B	4	60	1,00	22		22 *			B
	5	60	3,00	16		14		8	B
Grume C	6	60	3,00	14		12			C
	7	10	1,46	20		16 *	12	8 *	B
	8	10	1,26	12		10	6	6	C
	9	10	0,84	10		10	4	4	C
	10	10	0,42 **	8		8	4	4	C

* Racine carrée des carrés des 2 diamètres

** Tronçon non marchand

12.6 Mesurage à la pièce des bois non tronçonnés du groupe d'essences SEPM

La méthode de mesurage à la pièce est applicable lorsqu'un mesurage à la pièce est requis sur des bois non tronçonnés du groupe d'essences SEPM.

12.6.1 Formulaire de mesurage à utiliser

Cette méthode requiert l'utilisation du formulaire de mesurage de type **TE** « Données des tiges échantillons ». La compilation des volumes s'effectue par tige.

12.6.2 Façon de procéder au mesurage

Le mesurage s'effectue d'une façon comparable au mesurage d'une tige échantillon servant à l'établissement d'un tarif de cubage. Toutefois, les sections à enregistrer au formulaire TE sont, à la base, d'une longueur de 2,5 m plutôt que 1,25 m. La longueur de 2,5 m correspond à la bille minimale de référence pour être qualifiée de « dimension » tel que précisé à la section 11.3.2.1.

Ainsi, un tronçon qui ne présente pas de découpe de souche ni de réduction et dont le diamètre à ses deux extrémités est supérieur ou égal à 10 cm peut mesurer jusqu'à 2,50 mètres de longueur.

Les particularités suivantes s'appliquent à ce mesurage :

- La prise d'un diamètre brut à 1,25 m de la découpe de souche est obligatoire. S'il n'y a pas de réduction sur cette tige, le deuxième tronçon mesurera aussi 1,25 m et les suivants 2,50 m.
- Lorsqu'une réduction de 4 cm et plus est présente à une découpe, il faut tronçonner la grume à 1,25 m plus loin pour pouvoir y mesurer les diamètres bruts et de réduction, le cas échéant, tel que décrit au point 10.1.1 « Diamètre mesuré à la découpe ». Les modalités de marquage avant tronçonnage sont décrites au point 15.1.4.1. Il est possible de ne pas tronçonner au prochain 1,25 m dans quel cas aucune réduction ne peut être enregistrée.
- S'il y a détermination de la longueur marchande automatisée, le tronçon portant le premier sous-diamètre ne peut dépasser 1,25 m. La longueur des tronçons non marchands est limitée à 2,50 m.
- Si une grume présente une première partie non facturable (découpe au « gros bout » avec un sous-diamètre) suivie d'une partie facturable, chaque partie doit être enregistrée et dans la séquence où chacune se présente.

12.6.3 Classification des bois

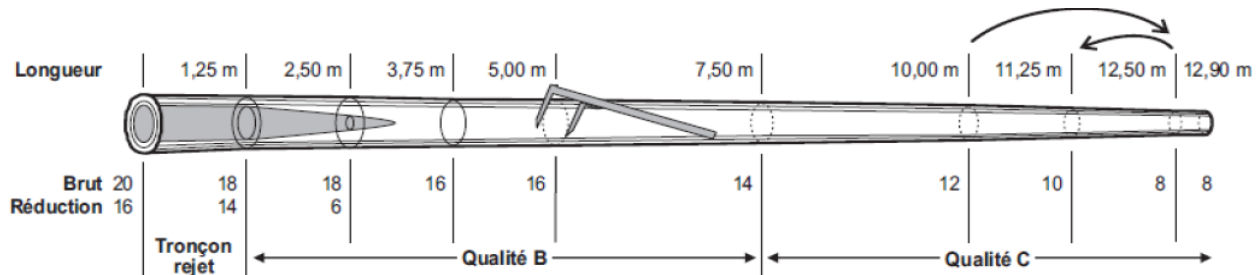
En ce qui a trait à la classification des bois, peu importe l'essence, le mesureur évalue d'abord si les critères de la classe « rejet » s'appliquent au tronçon évalué. Si c'est le cas, il est marqué d'un « R ».

Ensuite on passe à la classification par dimension qui, automatisée ou non, s'opère selon les règles émises en 11.3.2.3 pour les bois non tronçonnés, en utilisant des

tronçons de 1,25 m ou de 2,50 m de longueur afin de faire correspondre la prise des diamètres aux longueurs prédéterminées de changement de qualité (2,50 m, 5,00 m, 7,50 m, 10,00 m, 12,50 m, etc.). L'exigence formulée plus haut, de tronçonner à tous les 1,25 m tant qu'il y a de la réduction, demeure. Il est donc possible que le premier 2,50 m d'une tige soit composé d'un tronçon « rejet » suivi d'un tronçon de qualité « B ».

Un exemple de grume avec tronçon rejet est illustré à la figure 89

Figure 89 – Tige mesurée au volume solide avec tronçon rejet



Tige no : 38		Code d'essence : 043			
Tronçon		Diamètres		Code à saisir	Qualité calculée
No	Longueur	Brut	Réduction		
0		20	16		
1	1,25	18	14	N	R *
2	1,25	18	6	N	B
3	1,25	16		N	B
4	1,25	16		N	B
5	2,50	14		N	B
6	2,50	12		N	C
7	1,25	10		N	C
8	1,25**	8		N	C
9	0,40	8		N	C

* Tronçon "rejet"

** Tronçon requis parce que sous-diamètre à 2,50 m

12.7 Mesurage à la pièce des bois non tronçonnés excluant le SEPM

Cette procédure encadre le mesurage et la classification de grumes d'essences résineuses n'appartenant pas au groupe SEPM et feuillues pouvant comporter plus d'une qualité et qui n'ont pas encore été tronçonnées pour transformation.

12.7.1 Application

Elle s'applique dans l'une ou l'autre des situations suivantes :

- la longueur des billes utilisées par le client diffère grandement des longueurs de classification;
- le client pratique du tronçonnage systématique;
- la différence entre les qualités ne justifie pas les efforts normalement requis pour étendre, tronçonner et classer les bois de façon conventionnelle;
- il est plus intéressant de mesurer et classer les bois avant tronçonnage et utilisation.

12.7.2 Autorisation

L'utilisation de cette procédure doit être signalée en cochant la case appropriée du formulaire de « Demande/Autorisation de mesurage ». Lorsqu'autorisée, elle doit être appliquée pendant toute la saison.

12.7.3 Formulaire à utiliser

Les données de mesurage et de classification des différents tronçons de chaque grume doivent être enregistrées sur un formulaire LV.

12.7.4 Façon de procéder à la classification

À la différence du point 11.2.1.5 « Classification basée sur une partie de grumes », qui précise qu'une partie de bille respectant les exigences d'une grille de classification lui donne cette qualité, il s'agit ici de « découper » une grume considérée « en longueur », dépassant la classe de longueur nominale de 5,10 m, en tronçons de différentes qualités.

Les grumes de longueur inférieure à cette limite mais dont une partie respecte les exigences d'une grille de classification doivent être enregistrées sous cette qualité pourvu que les critères de courbure, définis en 12.7.4.5, soient respectés.

Le mesureur doit examiner toute la grume pour en déterminer le potentiel avant d'en délimiter les tronçons. Il procède en respectant les critères de la grille applicable à l'essence en présence et les instructions suivantes.

12.7.4.1 Diamètres de mesurage et de classification

Les diamètres aux gros et fins bouts de la grume sont mesurés à la règle tandis que ceux mesurés le long de la grume le sont au compas forestier. Notons qu'à la demande du titulaire, il est possible que les diamètres de mesurage et de classification mesurés le long de la grume le soient tous en tenant le compas forestier à l'horizontale.

La recherche du diamètre minimum de classification le long d'une grume se fait selon l'instruction décrite en 10.1.2.2 pour les tronçons terminaux. Lorsque ce diamètre est atteint, il délimite ce tronçon et correspond à son diamètre au fin bout; le gros bout du tronçon suivant est alors enregistré sous une classe de diamètre inférieure.

Par exemple, la limite de 28 cm d'un tronçon de qualité « B » est enregistrée comme fin bout alors que le diamètre au gros bout du tronçon suivant est de 26 cm.

12.7.4.2 Longueur des classifications et des tronçons

À la base, la longueur minimale de chaque tronçon correspond à celle de la grille de classification applicable à cette essence. Toutefois, elle pourra augmenter selon les particularités suivantes :

- Pour les essences feuillues de qualité « A », la longueur variera de 2,50 m à 2,90 m.
- Pour les essences feuillues de qualités « B » et « C », un tronçon donné se verra limité à la longueur minimale de 2,50 m si le prochain tronçon de longueur équivalente est de qualité égale ou supérieure. S'il ne l'est pas, on augmente la longueur du tronçon évalué jusqu'à l'atteinte des caractéristiques le limitant (diamètre, courbure, rendement en débit) sans dépasser 4,98 m.
- Pour la qualité « F » pin rouge, on évaluera la grume selon les longueurs réelles suivantes : 11,00 m, 12,50 m, 14,00 m et ainsi de suite par intervalles de 1,50 m.
- Pour les qualités « G, H et I » pin blanc et pin rouge, un tronçon donné se verra limité à la longueur minimale pour la qualité évaluée si le prochain tronçon de longueur équivalente est de qualité égale ou supérieure. S'il ne l'est pas, on augmente la longueur du tronçon évalué sans toutefois dépasser 5,00 m.
- La longueur des tronçons de qualité inférieure ne peut dépasser 5,00 m.

12.7.4.3 Défauts à la découpe

Si le bout de la grume présente une déduction à la découpe telle qu'elle déclasserait le premier ou dernier tronçon en qualité inférieure, on délimite un tronçon de 1,25 m pour rejeter la partie défectueuse. À partir de ce point, il n'y a plus de réduction ni de déduction au gros bout du 2^e tronçon.

Plus particulièrement, un tronçon de 1,25 m est délimité sur les grumes de pin rouge si le diamètre de la déduction n'excède pas 25 % de celui de la découpe et que cette mesure permet de dégager un deuxième tronçon de qualité « F ». Si la déduction excède 25 %, le premier tronçon voit sa longueur passer à celle de la qualité la plus élevée possible.

12.7.4.4 Défauts sur le tronc

Les parties de grumes comportant des défauts de tronc qui déclassent (fentes au gros bout, forte concentration de nœuds sur plusieurs faces, inclusions d'écorces, frotures importantes) sont rejetées en qualité inférieure si cette mesure augmente la qualité des tronçons précédents ou suivants. Voici les instructions complémentaires pour les défauts de tronc suivants.

Fourche

Une fourche est rejetée si elle affecte deux quartiers. Elle est délimitée en incluant dans le fin bout du tronçon le 1/3 de la longueur de l'inclusion d'écorce qu'elle forme avant que les branches ne se séparent. Le 2/3 restant correspond à la longueur de la partie rejetée. Cette dernière et les deux nouveaux tronçons sont mesurés et enregistrés séparément. Quant au mesurage, le diamètre au fin bout du tronçon précédent est mesuré juste avant le renflement. Les diamètres aux gros bouts des tronçons suivants sont mesurés séparément juste après que les branches se soient séparées.

Débits

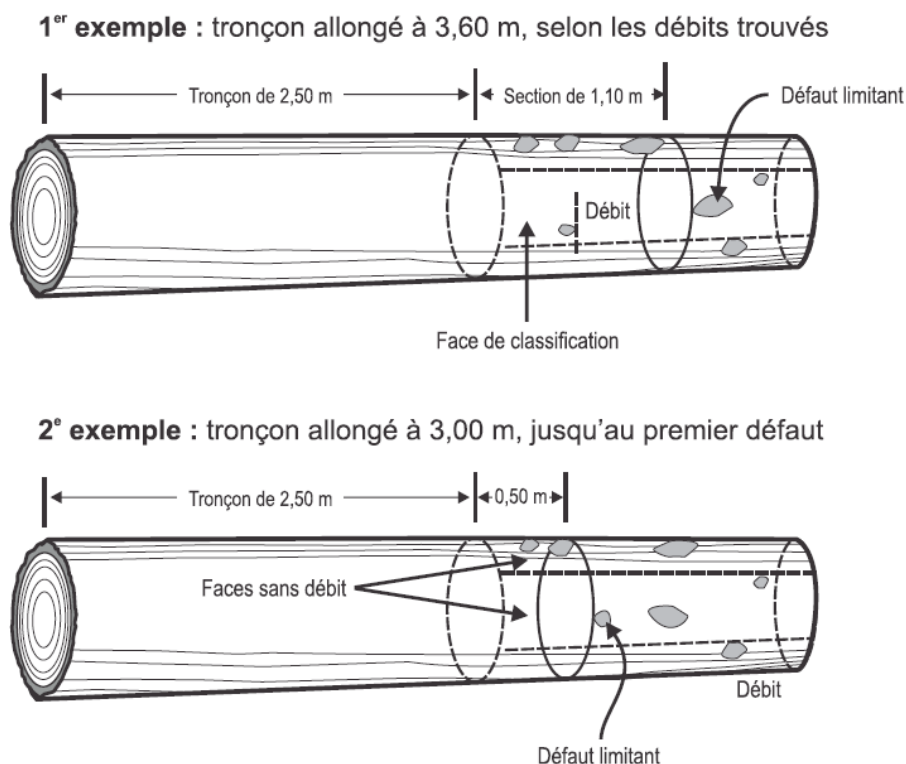
Lors de la classification des billes feuillues de qualités « B » et « C », les débits sont délimités d'abord pour un tronçon de 2,50 m, tel que décrit au point 11.2.4.

Toutefois, si le tronçon de 2,50 m suivant n'est pas de qualité égale ou supérieure et que ce sont les défauts de tronc et la longueur des débits qui sont les facteurs de classement, voici comment procéder pour allonger le tronçon :

- D'abord, si dans la section d'un maximum de 1,25 m de longueur qui suit le tronçon, on délimite des débits de même qualité sur au moins trois faces, le tronçon pourra être allongé pour inclure le débit de la face d'avant-dernière qualité. Cette face de classification peut être la même ou une nouvelle.
- Si la condition précédente n'est pas remplie, limiter le tronçon au plus éloigné entre les premiers défauts rencontrés sur les deux pires faces sans débit.

La figure 90 illustre les deux cas possibles.

Figure 90 – Procédure pour allonger un tronçon selon les débits



Nœuds

Lors de la classification des tronçons de pin blanc et pin rouge de qualité « G, H et I », les nœuds sont comptés pour le tronçon de la longueur de classification.

Si le tronçon suivant n'est pas de qualité égale ou supérieure et qu'il faut allonger le tronçon présent, il faut y garder la même proportion en quantité de nœuds. Par exemple, pour la qualité « G », qui tolère jusqu'à 10 nœuds pour un tronçon de 3,70 m, un tronçon de 5,00 m peut en porter jusqu'à 13.

12.7.4.5 Courbure

Lorsqu'un tronçon dépasse 2,50 m, sa courbure peut être évaluée par intervalle de 0,4 m (40 cm), donc à 2,90 m, puis à 3,30 m et à 3,70 m, etc., et ce, tant que la flèche ne dépasse pas la tolérance.

Si à un point donné la flèche maximale est dépassée, on déduit que la longueur du tronçon respectant les tolérances se trouve dans le dernier intervalle. On considère alors la valeur médiane comme longueur de tronçon à utiliser et à enregistrer. C'est aussi à ce point que sera mesuré le diamètre au fin bout du tronçon évalué, qui devient ensuite le diamètre au gros bout du prochain.

Par exemple, si la flèche mesurée à 3,30 m est dans les tolérances mais que celle lue à 3,70 m les dépasse, le mesureur utilise 3,50 m comme longueur pour ce tronçon.

Lorsque le tronçon évalué dépasse 3,10 m, il y a lieu d'augmenter le pourcentage de déduction admissible de 20 %. Par exemple, pour une bille de 28 cm, la déduction pour courbure passe de 30 à 36 % et de ce fait, la flèche admissible de 11 à 13 cm.

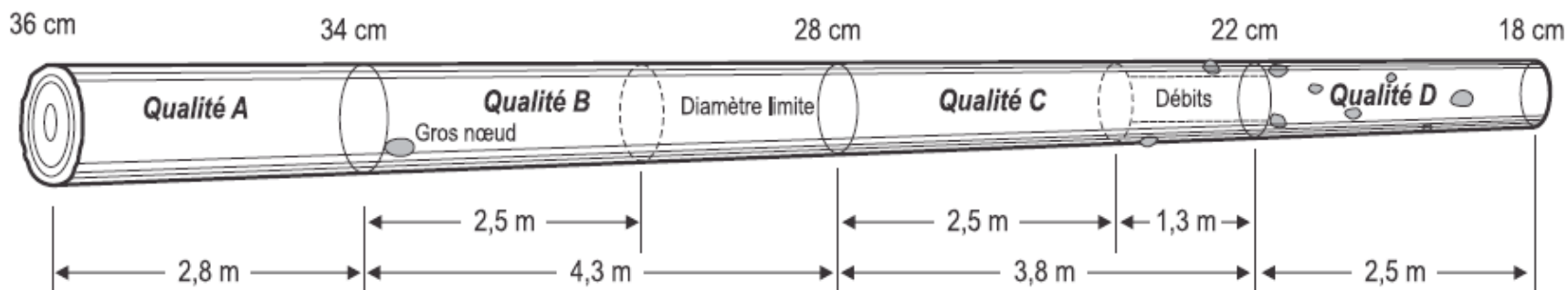
Une partie de grume avec une courbure prononcée peut être rejetée si cette mesure augmente la qualité des tronçons précédents ou suivants.

12.7.5 Optimisation

Le mesureur devra optimiser ce qu'il convient d'appeler le bois d'œuvre de qualité « C » ou « I » et meilleure selon les principes suivants :

- Il ne faut pas classer en qualité inférieure une partie de grume mesurant plus de 1,25 m présentant les autres caractéristiques requises comme bois d'œuvre. Par exemple, si le fin bout d'une grume présente une partie de 1,60 m de long avec les caractéristiques de la qualité « C », il y a lieu de modifier la longueur du ou des tronçons précédents, même de qualité « B », pour y trouver les 90 cm requis. En contrepartie, il ne faut pas non plus diminuer la qualité d'une section de plus de 1,25 m de qualité supérieure.
- Pour les essences feuillues, il y a lieu de classer qualité « B » un tronçon de qualité « A » qui est suivi par au moins 1,25 m de qualité « B ». Cela ne s'applique toutefois pas si le tronçon de qualité « A » est suivi par au moins 1,25 m de qualité « C ».

Figure 91 – Classification d’une grume de bouleau blanc et son enregistrement sur le formulaire



Enregistrement sur le Formulaire LV

No	Long	DGB	1 m	DFB	RGB	RFB	Qual.
1	2,8	36		34			A
2	4,3	34		28			B
3	3,8	28		22			C
4	2,5	22		18			D

12.7.6 Enregistrement au mesurage

Une fois la délimitation des tronçons réalisée et le marquage fait, le mesureur prend les données de diamètres, longueurs et qualités pour chaque tronçon et les enregistre. Sans égard à l'essence et à la grille utilisée, la longueur maximale à enregistrer ne doit pas dépasser 5,00 m.

Plus particulièrement, une grume de pin rouge mesurant au total 15,00 m et comportant une première partie de qualité « F » mesurant 12,50 m sera enregistrée en quatre tronçons mesurant respectivement 5,00 m, 5,00 m et 2,50 m de qualité « F » et un dernier tronçon de 2,50 m de qualité « C » (inférieur à 18 cm).

Il est possible d'enregistrer les longueurs selon des classes adaptées de 10 cm. Par exemple, les tronçons mesurant de 3,66 m à 3,74 m sont assimilés à une longueur de 3,70 m. Il faut toutefois mesurer sa longueur réelle du dernier tronçon en partant sur la dernière limite définie en décimètre arrondi.

12.7.7 Tronçonnage pour recherche de déduction

Dans le cas d'une déduction importante à la découpe qui dégrade le premier tronçon à la qualité inférieure, le client peut tronçonner la grume en tronçons de 60 cm de longueur à partir du gros bout jusqu'à l'obtention d'un tronçon de qualité utilisable. Il devra mesurer et classer le nouveau tronçon selon cette nouvelle découpe.

Il peut exceptionnellement tronçonner la grume ailleurs sur le tronc, mais seulement sur les marques délimitant les tronçons de qualité inférieure. Il devra toutefois marquer la grume parallèlement à sa longueur à l'endroit où elle sera sciée, ce qui permettra de la reconstituer après coup.

De plus, il ne faut pas tronçonner directement sur ou à moins de 30 cm d'un défaut indicateur de carie importante comme le chancre ou le sporophore. Le tronçonnage doit être fait du côté du tronçon de la qualité inférieure.

13 Mesurage des bois tronçonnés et empilés

La méthode de mesurage des bois tronçonnés et empilés consiste à déterminer le volume solide d'une pile de billes de bois d'une même classe de longueur de 20 cm en y mesurant le diamètre des découpes à un ou aux deux bouts, ajusté au besoin selon les résultats obtenus à la suite de l'échantillonnage d'une quantité de billes prélevées aléatoirement et mesurées selon la méthode de mesurage à la pièce.

13.1 Application

Critères d'application :

- Le mesurage s'effectue à un bout pour les bois ayant une longueur moyenne de 2,60 m et moins et aux deux bouts pour les bois d'une longueur supérieure. Si autorisé, il est aussi possible de mesurer aux deux bouts, les billes dont la longueur est égale ou inférieure à 2,60 m.
- Toute étude est faite par classe de longueur et/ou par essence, et ce, formulaire par formulaire.
- L'étude de longueur est obligatoire.
- L'étude de longueur marchande est obligatoire si le mesurage s'effectue aux deux bouts des billes et qu'au moins une bille avec un sous-diamètre est choisie dans l'étude de longueur.
- L'étude de défilement est facultative, toutefois si autorisée, elle doit être faite sur tous les bois mesurés aux deux bouts prévus au projet à moins que le client n'ait demandé de longueur limite en bas de laquelle elle ne sera pas appliquée.
- Si aucune bille de souche n'est présente dans le groupe de billes-échantillons et qu'aucune ne présente de sous-diamètre, il n'est pas nécessaire de prendre les données de diamètres car seule l'étude de longueur est nécessaire.

13.2 Formulaire de mesurage à utiliser

Cette variante requiert l'utilisation du formulaire de mesurage « Bois tronçonnés en longueurs fixes de **Type LF** ».

13.3 Prise de mesures

L'autorisation de mesurage précise le nombre de billes à échantillonner selon le type d'étude sur chaque classe de longueur. Une étude faite pour une section de formulaire (longueur/essence/qualité) d'un mesurage donné peut s'appliquer aux bois de même longueur mais d'essences et de qualités différentes.

Un maximum de 2 500 billes réparties sur au plus 10 piles peut être enregistré sur un formulaire peu importe le nombre de sections. De plus, il faut utiliser un nouveau formulaire lorsqu'on change de chemin forestier ou de secteur de coupe.

La connaissance de la longueur des bois est requise avant de prendre les diamètres afin de les mesurer à un ou aux deux bouts selon les modalités prévues à l'autorisation.

Les tronçons terminaux et autres billes ne respectant par la tolérance de plus ou moins 20 cm peuvent être mesurés séparément en longueurs variables et les données qui les concernent seront enregistrées sur un formulaire de type LV.

13.3.1 Prélèvement des billes-échantillons

La sélection et le mesurage des billes-échantillons comportent différentes étapes :

a) Détermination du rang

Voir le point 3.4.6 « Localisation des grumes échantillons ».

b) Comptage

Les grumes considérées pour le comptage sont celles qui sans égard à leur diamètre ou essence :

- sont dégagées de façon à permettre le mesurage de leur longueur; vue du dessus, la ligne imaginaire reliant le centre des deux découpes doit être dégagée sur toute la longueur de la bille.

Notons qu'il n'y a pas de prise de mesures requise pour appliquer ces critères.

c) Critères de sélection des billes-échantillons

Le comptage ayant permis de localiser une première bille échantillonnable, reste à appliquer les derniers critères requis à celle-ci et aux suivantes, jusqu'à concurrence du nombre prescrit à l'autorisation :

- Toute bille-échantillon doit présenter un diamètre facturable à au moins une de ses découpes, exception faite pour une bille fourchue qui ne doit présenter aucun sous-diamètre². Lors du mesurage aux deux bouts, ce critère fixe aussi le nombre de billes à prélever s'il y a sous-diamètre.
- Elle doit être d'une essence prévue à l'autorisation de mesurage.
- Sa longueur réelle doit être comprise dans la plage constituée de la longueur moyenne calculée pour la pile, plus ou moins 20 cm. Par exemple, pour une longueur moyenne de 3,78 m, la plus courte longueur admissible mesure 3,58 m et la plus longue 3,98 m.
- Dans tout mesurage aux deux bouts, chaque bille-échantillon doit être suffisamment dégagée pour qu'on en mesure le diamètre à l'aide du compas forestier sur toute la longueur en plus des diamètres de fin bout et de gros bout.

Les billes choisies sont numérotées.

Si plusieurs piles sont enregistrées dans une même section de formulaire, le prélèvement des billes-échantillons se fait sur celle dont le rang correspond au numéro

² Par souci de précision, de telles billes devraient être mesurées selon la méthode en longueurs variables et rapportées sur un formulaire LV.

des unités du formulaire. S'il y a moins de piles que le chiffre des unités du formulaire, le mesureur compte en sens inverse.

Si, une fois à l'extrémité de la pile, le mesureur n'a pas prélevé le nombre de billes requises pour un prélèvement, il continue de compter en sens inverse, tel qu'illustré à la figure 103, en laissant de côté celles déjà choisies ou non retenues.

Pour continuer l'exemple commencé en **a)**, le mesureur qui doit prélever cinq billes-échantillons retiendra les cinq billes répondant à tous ces critères en commençant à la dixième bille comptée à partir de la droite. Le mesureur calcule la longueur moyenne avec les billes choisies. Ceci permet de s'assurer que chacune respecte les critères de longueurs minimale et maximale. Il faudra remplacer toute bille dépassant la tolérance de 20 cm par une autre dont la longueur se trouve dans la marge permise selon la moyenne calculée. S'il advient que deux billes dépassent la tolérance, commencez par remplacer celle qui présente le plus de différence; en cas d'égalité des deux, remplacer la première choisie.

d) Prise des données sur les billes-échantillons

Pour chaque bille à étudier, le mesureur doit prendre les données requises selon le type d'étude et les enregistrer dans la partie appropriée du formulaire.

Étude de longueur :

- la longueur réelle est toujours obligatoire.

Étude de longueur marchande :

- les diamètres bruts au gros bout et au fin bout;
- la longueur marchande de la partie de bille dont le diamètre est égal ou supérieur à la classe de diamètre minimale facturable, mesurée tel que spécifié en 10.1.2.2 « Grume ou tronçon avec sous diamètre ».

Étude de défilement :

- les diamètres bruts au gros bout et au fin bout;
- le diamètre à un mètre du gros bout (écorce exclue) dans le cas d'une bille de souche présentant des excroissances ou renflements dus aux contreforts (ref. 10.1.1.1.A), sauf celles avec découpe incomplète ayant eu son diamètre mesuré ou estimé le long de la grume. Le diamètre à 1 m doit être plus grand ou égal au diamètre facturable; s'il ne l'est pas, ne rien inscrire.

Lors de la prise des mesures, le compas forestier pourra être tenu parallèlement au contour de la pile, et non à l'horizontal tel que spécifié au point 10.1.2 « Diamètre le long de la grume ».

13.4 Cubage des sections et du formulaire

Le calcul du volume net des billes enregistrées dans chacune des sections des formulaires utilisés se fait par étapes.

Le mesureur doit d'abord calculer le volume brut comme suit :

- calculer la longueur de cubage des billes en faisant la moyenne arithmétique de la longueur des billes-échantillons;
- additionner le nombre de billes dans chaque classe de diamètre;
- calculer le volume d'une bille de chaque classe de diamètre en fonction de la longueur moyenne des billes;
- multiplier ce volume par le nombre de billes obtenu précédemment pour calculer le volume brut par classe;
- additionner le volume brut des différentes classes de diamètre pour obtenir le volume brut des billes enregistrées dans une même section du formulaire.

Le mesureur soustrait ensuite le volume de réduction, calculé de la même manière, pour obtenir le volume net des billes enregistrées dans la section visée.

Le volume total inscrit au formulaire est la sommation des volumes de toutes les sections. De plus, un sommaire des volumes rapportés par essence/qualité doit être imprimé au bas ou à la fin de chaque formulaire.

Calcul du facteur de correction

Le facteur de correction à appliquer au volume nominal est le ratio entre la somme des volumes corrigés et la somme des volumes nominaux des billes-échantillons, et ce, pour l'étude de défilement et/ou de longueur marchande :

$$\text{facteur de correction} = \frac{\text{Sommutation des volumes corrigés}}{\text{Sommutation des volumes nominaux}}$$

On obtient le volume nominal de chaque bille en la cubant tel que décrit au point 10.3.1.A, en utilisant sa longueur réelle et ses deux diamètres. Dans l'étude de longueur marchande, une bille présentant un sous-diamètre verra celui-ci être considéré comme zéro, ce qui équivaut à cuber cette bille avec son DGB sur sa demi-longueur.

Quant au **volume corrigé**, on le calcule tel que décrit au point 10.3.1.B ou C, selon si on a un diamètre à 1 m ou un sous-diamètre. Ainsi, les billes-échantillons ne présentant aucune de ces caractéristiques ont un volume corrigé égal à leur volume nominal.

Le facteur de correction obtenu, calculé en points flottants mais exprimé avec 4 décimales, est appliqué au volume brut et au volume de réduction avant correction calculé sur chacune des sections du formulaire. En soustrayant le volume de réduction corrigé du volume brut corrigé, on obtient le volume net corrigé.

14 Méthode de mesurage selon le volume apparent

La méthode de mesurage selon le volume apparent, laquelle consiste à déterminer le volume apparent des piles de bois tronçonnées et empilées à être transformé en volume solide, selon leur hauteur, leur largeur et leur longueur, à l'aide d'un facteur d'empilage fixé par le ministre (0,664) ou établi sur la base d'échantillonnage prélevé aléatoirement dans l'ensemble des piles (échantillon rectangulaire).

De base, la technique de mesurage applicable à ces deux options est comparable et la distinction quant aux facteurs d'empilage est définie au point 14.3.

Cette méthode s'applique à des bois courts ne pouvant être mesurés qu'à un bout et dont la longueur maximale est fixée à 2,60 m.

14.1 Formulaire de mesurage à utiliser

Deux types de formulaires sont retenus :

Le formulaire de type VA pour enregistrer les données de mesurage prises sur la pile.

Le formulaire de type LF pour enregistrer les données de mesurage lorsque le facteur d'empilage est établi sur la base d'échantillonnage prélevé aléatoirement dans l'ensemble des piles.

Il est possible de mesurer des piles d'essences/qualités différentes sur un même formulaire, une pile correspondant à une combinaison « longueur/essence/qualité ».

On y inscrit aussi l'essence ou le groupe d'essences autorisé et la qualité des bois empilés. Pour les essences résineuses du groupe SEPM, une qualité « nominale » est inscrite à titre indicatif puisqu'il y aura calcul des proportions par qualité lors des compilations par le système Mesuboïs.

14.2 Prise de mesures – Volume apparent brut

Le volume apparent brut est établi à partir de trois dimensions de l'empilement, c'est-à-dire sa hauteur, sa longueur et sa largeur (longueur des billes). Chaque section du formulaire de type VA correspond à une pile. Cela permet d'y enregistrer sa hauteur moyenne, sa longueur et sa largeur; la longueur des billes-échantillons prélevées sur chacune des piles.

Les dimensions des piles s'expriment en classes de 2 cm pairs (mètres et deux décimales).

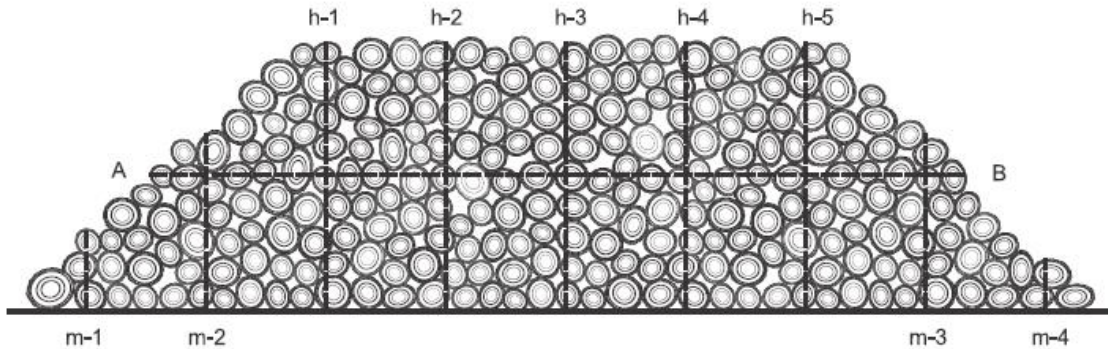
14.2.1 Longueur de la pile

La longueur de la pile est égale à la moyenne arithmétique des longueurs mesurées sur ses deux faces. On peut la prendre à l'aide d'un mètre à ruban ou d'une règle graduée en classes de 2 cm.

Le nombre de longueurs mesurées peut varier selon la forme de la pile. On prend généralement une seule mesure de longueur par face et jamais plus de deux. C'est le

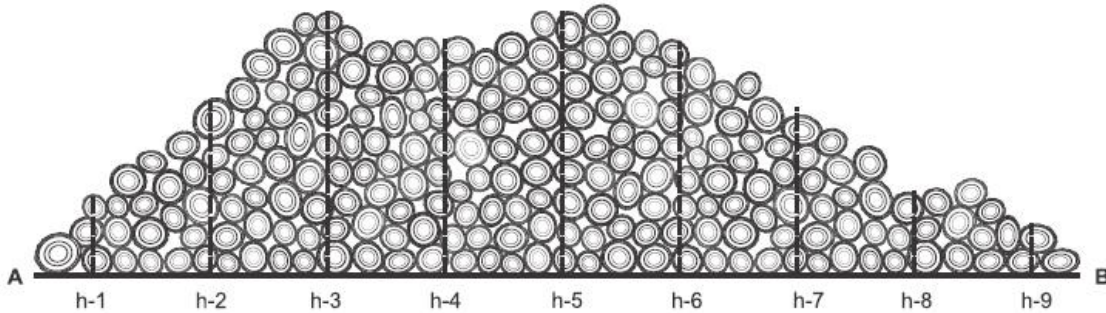
mesureur qui décide où prendre la longueur après avoir considéré la forme de la pile et vérifié si elle est maintenue ou non par des supports latéraux.

Figure 92 – Longue pile régulière sans supports latéraux



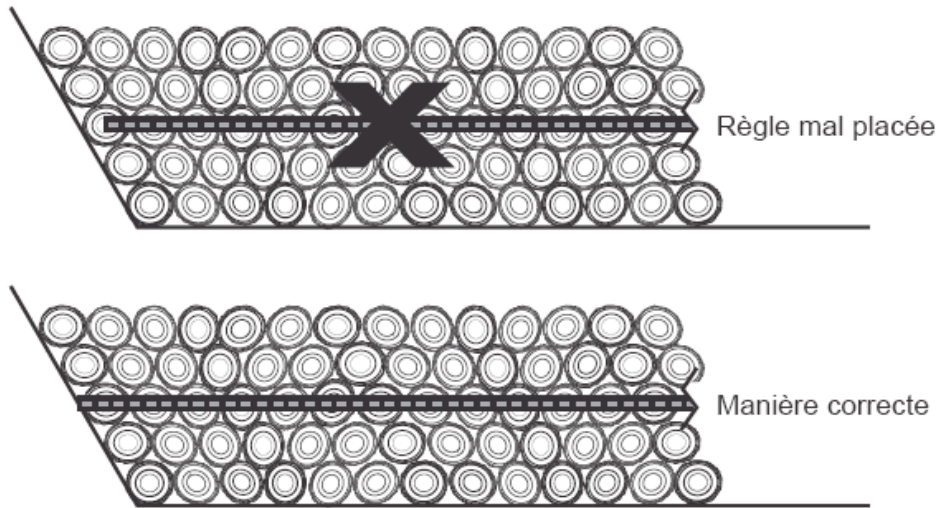
Le mesureur prend la longueur moyenne AB et la hauteur aux points h-1, h-2, h-3, h-4 et h-5. Il doit éviter de la mesurer aux points m-1, m-2, m-3 et m-4.

Figure 93 – Pile irrégulière sans supports latéraux



Le mesureur prend la longueur à la base de la pile, au niveau du sol, entre les points A et B et la hauteur aux points h-1, h-2, h-3, etc. On peut aussi avoir recours à cette méthode pour mesurer une longue pile régulière, sans supports latéraux.

Figure 94 – Mesure de la longueur d'une pile

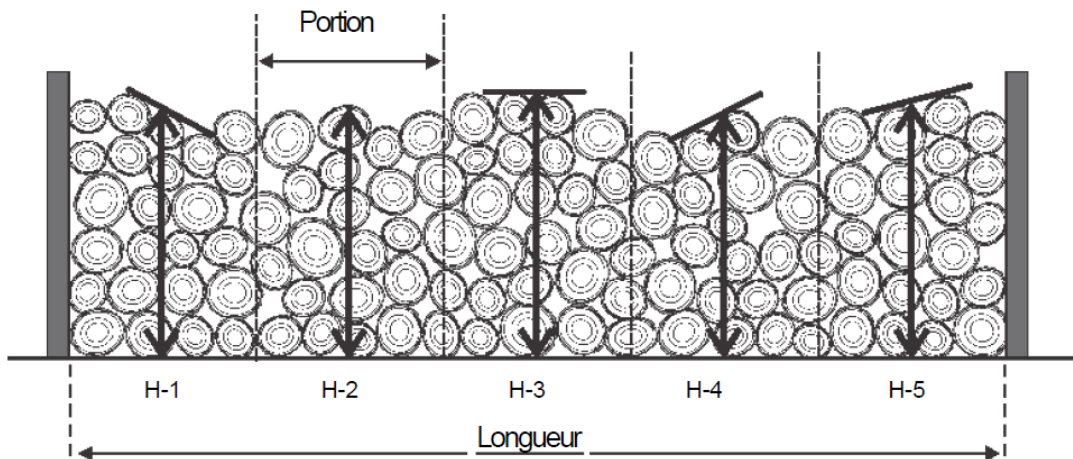


14.2.2 Hauteur de la pile

La hauteur de la pile est égale à la moyenne arithmétique des hauteurs mesurées sur ses deux faces. L'instrument le plus adéquat pour la prendre est une règle extensible graduée en classes de 2 cm.

La hauteur des piles étant souvent irrégulière, le mesureur devra la prendre à plusieurs points également distancés ou équidistants. Il divisera donc la pile en portions égales d'une longueur maximale de 3 m et il mesurera la hauteur au centre de chacune de ces portions. Le nombre de portions définies variera selon la régularité de la pile (figure 95).

Figure 95 – Division d'une pile en portions égales



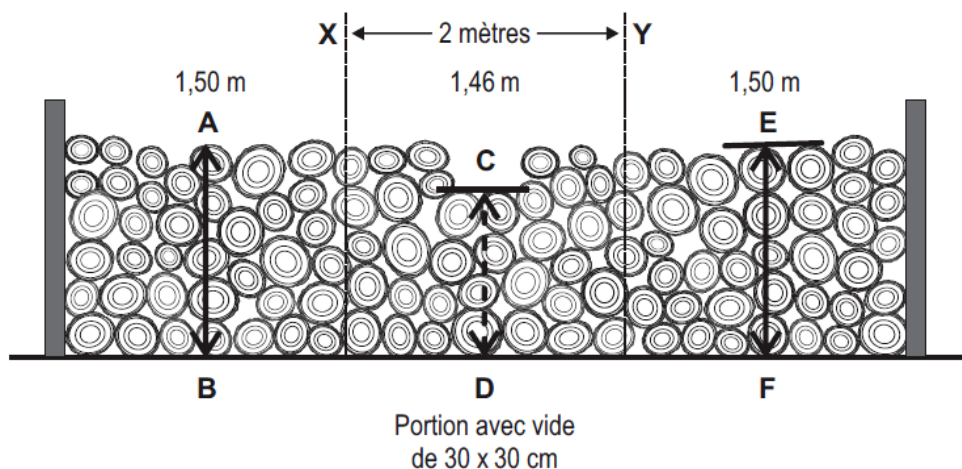
Si la hauteur de la pile est très inégale à un point donné (dépression ou bosse créée par une grosse bille), le mesureur doit répartir cette inégalité sur toute la portion affectée (figure 96).

Il est très important de bien mesurer les dimensions d'une pile. Considérons l'exemple illustré à la figure 96 ci-après. Si le mesureur se contente de mesurer les hauteurs AB, CD et EF, il obtiendra une hauteur moyenne de 1,40 m $(1,50 + 1,20 + 1,50)/3$.

S'il répartit la dépression du point C (30 cm long x 30 cm haut) sur toute la portion affectée de la pile (XY) comme il se doit, la hauteur CD n'est plus de 1,20 m mais de 1,46 m $(30 \text{ cm} \times 30 \text{ cm})/2 \text{ m}$, ou $900 \text{ cm}^2/200 = 4,5 \text{ cm}$ ou 4 cm). En réalité, la hauteur moyenne de la pile est donc égale à $((1,50 + 1,46 + 1,50)/3)$, ou 1,48 m.

Note : « # » = bille échantillon choisie et mesurée pour déterminer la largeur de la pile.

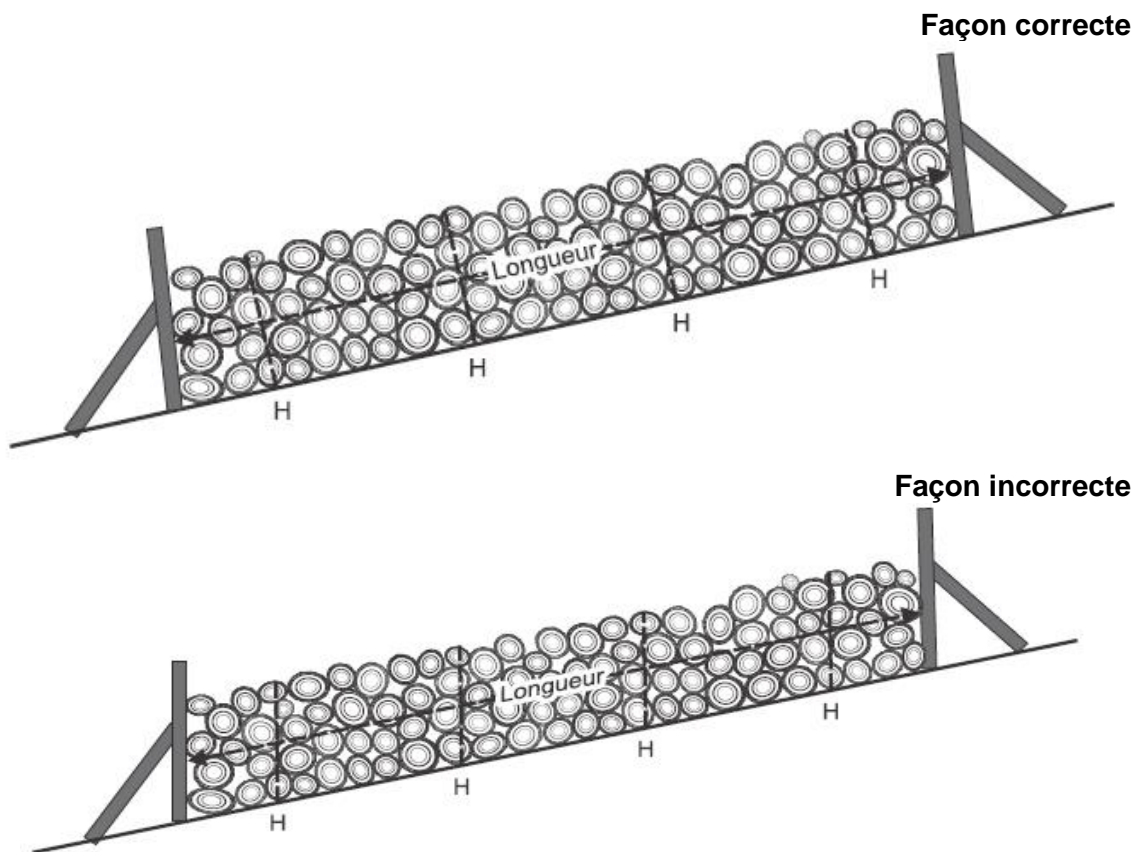
Figure 96 – Hauteur d'une pile irrégulière



14.2.2.1 Pile aménagée dans une pente

Sur les terrains en pente, la longueur d'une pile est mesurée parallèlement à la ligne de base et la hauteur perpendiculairement à cette même ligne de fond. Les figures suivantes illustrent les façons correcte et incorrecte de prendre les mesures des hauteurs dans les pentes.

Figure 97 – Façon de mesurer dans les pentes



14.2.3 Largeur de la pile

La troisième dimension de la pile, sa largeur, est égale à la longueur des billes.

Pour déterminer la largeur de pile, prendre la longueur des billes sur la quantité de billes spécifiée sur l'autorisation de mesurage afin d'en déduire une longueur de bille moyenne. Si non précisé dans l'instruction spécifique à la variante de mesurage utilisée, l'emplacement de ces billes est laissé à la discrétion du mesureur. Les billes-échantillons choisies et mesurées seront marquées du signe « # ».

Il est possible qu'à l'autorisation de mesurage une technique de prise de largeur de la pile soit précisée.

Deux méthodes de prélèvement sont possibles, une première consiste à mesurer la largeur de la pile (ou la longueur des billes) à tous les points ou multiples de points où l'on a pris la hauteur (ex. : hauteurs h-1, h-3 et h-5 de la figure 95).

L'autre méthode détermine l'emplacement des billes-échantillons sur la pile par un comptage basé sur le numéro séquentiel du formulaire de mesurage utilisé. Si le dernier chiffre de ce numéro est pair, on comptera à partir de la droite; s'il est impair, on

comptera à partir de la gauche. La face de la pile par où faire le comptage est convenu en début de saison avec le mesureur.

Le rang de la première bille qui sera prélevée est déterminé en ajoutant « 10 » au dernier chiffre du numéro séquentiel du formulaire rapportant ces bois.

Exemple : Formulaire : VA 9999 006140

0 = chiffre pair : il compte à partir de la droite

première bille échantillonnable : $0 + 10 = 10^e$

Les grumes considérées pour le comptage sont celles qui sans égard à leur diamètre ou essence :

- sont sur le dessus de la pile;
- sont dégagées de façon à permettre le mesurage de leur longueur; vue du dessus, la ligne imaginaire reliant le centre des deux découpes doit être dégagée sur toute la longueur de la bille.

Note : Il n'y a pas de prise de mesures requise pour appliquer ces critères.

Le comptage ayant permis de localiser une première bille échantillonnable, reste à appliquer les derniers critères requis à celle-ci et aux suivantes, jusqu'à concurrence du nombre prescrit à l'autorisation.

Billes admissibles pour mesurer la largeur de la pile

Toute bille placée sur le dessus de la pile est échantillonnable si au moins une de ses découpes présente un diamètre facturable et si sa longueur réelle est comprise dans la plage constituée de la longueur moyenne calculée pour la pile plus ou moins 20 cm. Par exemple, pour une longueur moyenne de 2,42 m, la plus courte longueur admissible mesure 2,22 m et la plus longue 2,62 m.

Calcul de la largeur de la pile

La largeur de la pile, qui correspond à la longueur moyenne (moyenne arithmétique) des billes mesurées, se calcule comme suit :

$$L = \frac{\sum l}{n} \text{ où}$$

L : longueur moyenne

$\sum l$: somme de toutes les longueurs

n : nombre de billes mesurées

La longueur moyenne est exprimée en classes de longueur de 2 cm pairs. Cette dernière valeur est indispensable pour calculer le volume de la pile.

14.2.3.1 Largeur de pile - Facteur d'empilage fixe du Ministère

Lorsque le facteur fixe du Ministère est retenu (0,664), la largeur de la pile est déterminée à chacune des piles.

14.2.3.2 Largeur de pile - Facteur d'empilage à déterminer

Lorsque le facteur d'empilage est établi sur la base d'échantillonnage prélevé aléatoirement dans l'ensemble des piles (échantillon rectangulaire), la largeur de la pile n'a pas à être déterminée sur chacune des piles. La largeur de pile, c'est-à-dire la longueur nominale à utiliser sur les formulaires de mesurage, est indiquée à l'autorisation de mesurage.

Par contre, une étude de longueur est obligatoire sur la pile qui a atteint l'intensité d'échantillonnage prévue à l'autorisation et sur laquelle un échantillon rectangulaire sera mesuré.

14.3 Facteur d'empilage – Conversion apparent/solide

La conversion du volume apparent en volume solide est obligatoire aux fins de compilation des volumes récoltés et de facturation des bois et s'effectue en appliquant un facteur d'empilage.

14.3.1 Facteur d'empilage fixe du Ministère

De base, le facteur d'empilage fixe établi par le Ministère est **0,664 m³ solide** pour 1 m³ apparent. Ce facteur représente le rapport entre le volume solide net des échantillons et leur volume apparent brut. Le facteur tient compte de l'espace libre entre les billes mais pas des réductions volumétriques ni des billes non marchandes et rejets.

L'utilisation d'un facteur fixe oblige donc un mesurage sur les découpes de billes afin de considérer les réductions applicables.

14.3.1.1 Réduction en volume apparent (facteur fixe 0,664)

Le volume apparent de réduction est obtenu en considérant deux intrants :

- Le diamètre de réduction volumétrique des billes ayant un diamètre marchand;
- Le diamètre brut des billes ayant un diamètre non marchand (sous-diamètres). On ne tient évidemment aucun compte des réductions volumétriques qui affectent ces découpes non marchandes.

Ces diamètres de réduction de chacune des piles sont enregistrés distinctement par pile au formulaire de mesurage de type VA.

Particularité

- Le volume de réduction est déterminé sur une seule face de la pile au choix du mesureur;
- Lorsque les réductions volumétriques ou les découpes de souche sont regroupées sur la même face de la pile, le mesurage doit s'effectuer sur la demi-longueur d'un côté de la pile et de l'autre côté pour l'autre demi-longueur.

Le volume apparent de réduction est déterminé en calculant d'abord le volume solide de réduction en points flottants qu'il faut ensuite diviser par 0,664 (facteur d'empilage fixe) pour obtenir le volume apparent de réduction, qui s'exprime en mètres cubes, avec deux décimales.

14.3.2 Facteur d'empilage à déterminer

Si l'option de mesurage autorisée prévoit la détermination d'un facteur d'empilage spécifique aux bois à mesurer, ce dernier est déterminé à l'aide d'échantillons rectangulaires prélevés sur les piles. Un cumulatif des volumes mesurés par mesureur et par unité de compilation est tenu de façon à toujours connaître le volume total cumulatif en tout temps permettant ainsi d'appliquer et de respecter l'intensité d'échantillonnage prescrite au projet.

14.3.2.1 Réduction – Facteur d'empilage à déterminer

Contrairement au facteur fixe du Ministère, lequel ne considère pas la réduction volumétrique, le facteur d'empilage déterminé par échantillonnage inclut la réduction volumétrique. De plus, les billes non marchandes ne font pas partie du volume solide de l'échantillon rectangulaire.

14.3.2.2 Échantillonnage

On devra répartir le nombre d'échantillons rectangulaires (2,50 m x 1,10 m) prévus à l'autorisation sur l'ensemble des piles à mesurer. Un numéro d'échantillon est unique par unité de compilation. Si plusieurs mesureurs travaillent sur une même unité de compilation, il est recommandé de numéroter les échantillons en les octroyant par tranche de cent, par mesureur.

Par exemple, le mesureur « A » prélève les échantillons numérotés de 001 à 100, le mesureur « B » prélève ceux de 101 à 200, etc.

Chacun des échantillons sera localisé et établi selon la procédure décrite ci-après et illustrée à la figure 98.

Quand la pile à échantillonner a été identifiée, le mesureur doit déterminer sur laquelle de ses faces il établira l'échantillon. Si le numéro séquentiel du formulaire de type VA est impair, l'échantillon sera prélevé sur la face arrière de la pile (par rapport au chemin forestier); s'il est pair, on le prendra plutôt sur la face avant.

Pour savoir si l'échantillon est établi à partir de la gauche de la pile (numéro impair) ou à partir de la droite (numéro pair), on se base sur le numéro séquentiel du formulaire de type LF.

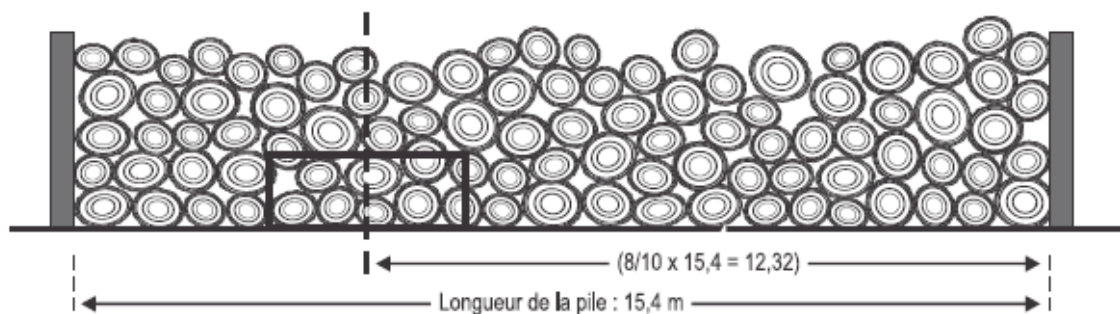
Le dernier chiffre de ce numéro indique à quel dixième de la longueur de la pile on prélèvera l'échantillon. Par exemple, si le dernier chiffre est « 3 », on prélèvera l'échantillon aux trois dixièmes de la longueur de la pile. Si le dernier chiffre est « 0 », l'échantillon sera prélevé au centre de la pile.

Le centre de l'échantillon sera placé sur la verticale élevée à partir de ce point, à une hauteur également définie par le dernier chiffre du numéro séquentiel du formulaire de type LF :

- si le dernier chiffre est 1, 2 ou 3, l'échantillon sera situé le plus haut possible;
- si c'est 4, 5, 6 ou 7, le centre de l'échantillon sera placé à mi-hauteur de la pile;
- si c'est 8, 9 ou 0, l'échantillon sera placé le plus bas possible.

Lorsque la hauteur de la pile est inférieure à celle prescrite (1,50 m), ou que la verticale tombe à une extrémité de la pile, le mesureur peut déplacer le gabarit de 50 cm en 50 cm, et ce, dans le sens qui lui permettra d'établir l'échantillon le plus près possible du centre théorique déterminé.

Figure 98 – Établissement d'un échantillon rectangulaire



- Formulaire de type VA, no 0099 082443, chiffre impair : face arrière de la pile;
- Formulaire de type LF, no 0099 135468, chiffre pair : à partir de la droite;
- Point horizontal : $(8/10 \times 15,4 \text{ m}) = 12,32 \text{ m}$;
- Point vertical : le plus bas possible.

Si la pile est trop petite pour qu'on y établisse un échantillon, on passera à la pile suivante, en reprenant la procédure au tout début.

Après avoir déterminé l'emplacement des échantillons, le mesureur les délimite à l'aide du gabarit illustré à la figure 99 qu'il placera parallèlement au sol. Lorsqu'on doit le poser le plus haut ou le plus bas possible sur la pile, on fera en sorte que le haut et le bas du gabarit ne soient pas placés sur un espace vide situé ou au sommet ou à la base de la pile. Le mesureur marquera soigneusement le périmètre du gabarit sur la pile. Il complétera ensuite cette ligne sur les billes enfoncées.

14.3.2.3 Prise de mesures

Pour arriver à déterminer le facteur de conversion, il faut mesurer les diamètres bruts et de réduction de toutes les billes comprises dans le gabarit auxquels on ajoute les diamètres des billes coupées par deux des côtés du cadre. Si le numéro du formulaire de type LF est pair, on mesurera les billes coupées par le côté droit et à la base du gabarit; s'il est impair, on mesurera plutôt celles qui sont sectionnées par son côté gauche et sa partie supérieure.

Lorsqu'on mesure des bois résineux du groupe SEPM, la classification par dimension s'effectue comme pour les bois tronçonnés empilés, le mesureur utilisant 2 sections du formulaire LF pour enregistrer les données dans une qualité ou l'autre selon le diamètre brut de chaque découpe. Pour la classification, l'addition du dernier des numéros des formulaires LF et VA déterminera dans quelle section/qualité les données des découpes de 14 cm seront enregistrées, un résultat impair indique la qualité « B » alors qu'un résultat pair les amène dans la qualité « C ».

Attention : Dans les coins de gabarit, seule la bille située à l'angle des deux côtés retenus est mesurée (figure 100).

Le mesureur devra aussi mesurer la longueur réelle des billes-échantillons requises pour l'étude de longueur sur la pile échantillonnée.

Le mesureur inscrit le numéro du formulaire de type VA de même que le numéro de la pile sur laquelle l'échantillon rectangulaire a été prélevé

Figure 99 – Gabarit pour un échantillon rectangulaire

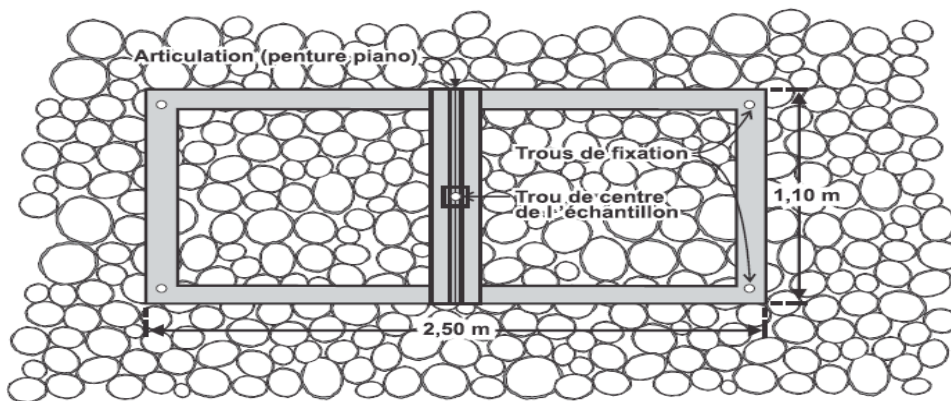
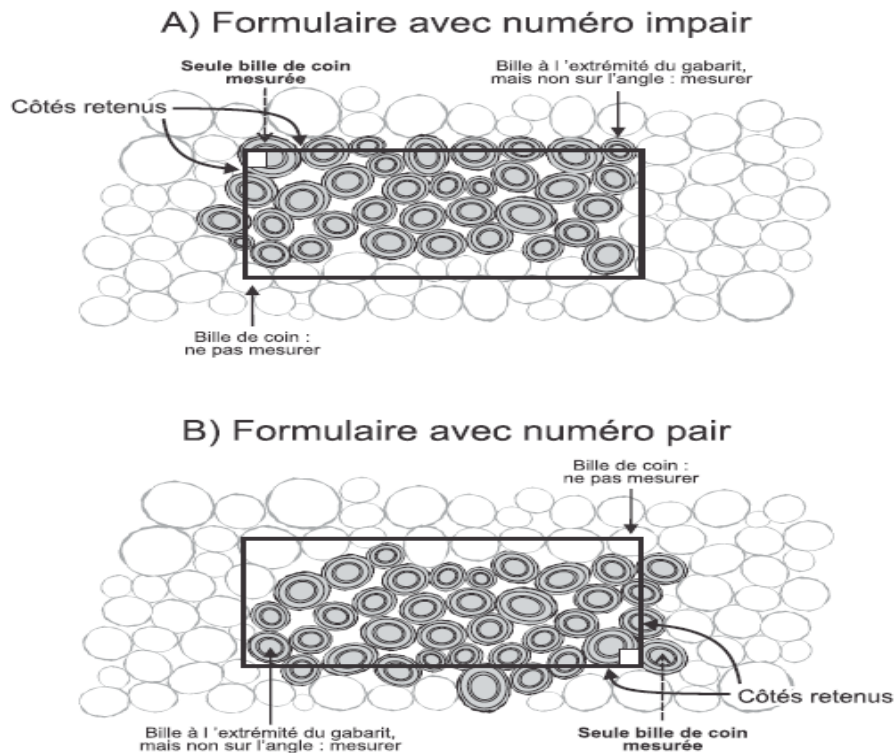


Figure 100 – Choix des billes à mesurer



14.4 Calcul du volume apparent net – Facteur fixe 0,664

On doit d'abord calculer le volume apparent brut de chaque pile et en soustraire le volume apparent de réduction pour obtenir son volume apparent net (figure 101). Le volume apparent net de chaque pile enregistrée sur un formulaire s'exprime en mètres cubes. On conserve deux décimales.

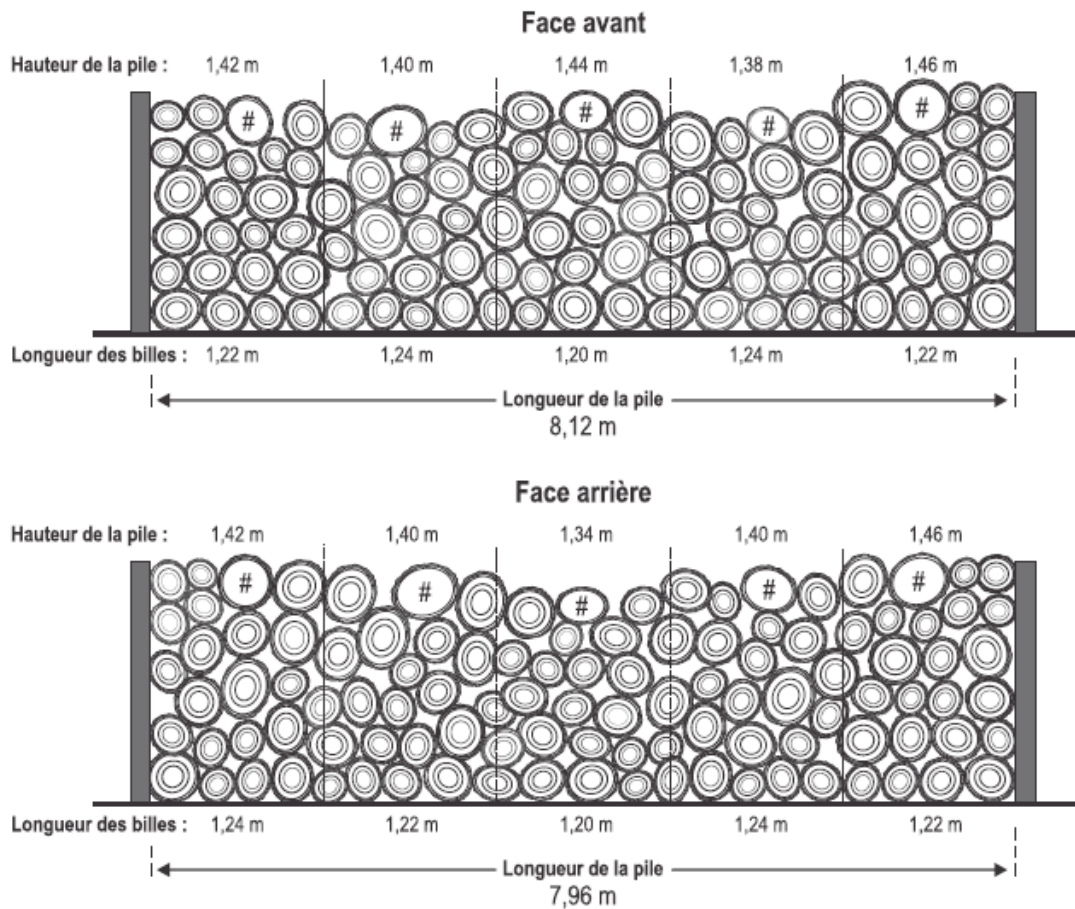
14.4.1 Volume apparent brut d'une pile

Le volume apparent brut d'une pile s'obtient en multipliant sa hauteur moyenne par sa longueur moyenne et en multipliant ce produit par la largeur de la pile (longueur moyenne des billes). Il s'exprime en mètres cubes apparents avec deux décimales.

14.4.2 Volume apparent net des piles enregistrées sur un formulaire

On obtient ce nombre en soustrayant de la somme des volumes apparents bruts des piles la somme des volumes apparents de réduction. Le volume apparent net des piles s'exprime en mètres cubes; on conserve deux décimales.

Figure 101 – Exemple de calcul du volume apparent



Hauteur de la pile :

$$(1,42 + 1,40 + 1,44 + 1,38 + 1,46 + 1,42 + 1,40 + 1,34 + 1,40 + 1,46) \div 10 = 14,12 \div 10 = 1,412 = 1,42 \text{ m}$$

Longueur de la pile :

$$(8,12 + 7,96) \div 2 = 16,08 \div 2 = 8,04 \text{ m}$$

Largeur de la pile (longueur des billes) :

$$(1,22 + 1,24 + 1,20 + 1,24 + 1,22 + 1,24 + 1,22 + 1,20 + 1,24 + 1,22) \div 10 = 12,24 \div 10 = 1,224 = 1,22 \text{ m}$$

Volume apparent brut de la pile :

$$1,42 \times 8,04 \times 1,22 = 13,928496 = 13,93 \text{ m}^3 \text{ apparentes bruts}$$

Volume apparent de réduction :

Volume solide : $0,56 \text{ m}^3 \div \text{facteur } (0,664) = 0,84 \text{ m}^3$ apparent de réduction

Volume apparent net de la pile :

$13,93 \text{ m}^3$ apparents bruts - $0,84 \text{ m}^3$ apparent de réduction = $13,09 \text{ m}^3$ apparents nets

14.5 Calcul du volume – Facteur déterminé par échantillonnage

14.5.1 Volume solide net des échantillons rectangulaires

On calcule le volume solide net par qualité des échantillons à partir des diamètres bruts et de réduction des billes marchandes de l'échantillon et de l'étude de longueur prélevée sur la pile choisie.

14.5.2 Volume apparent brut des échantillons rectangulaires

Ce volume est obtenu en multipliant les trois dimensions de l'échantillon, comme on l'a fait au point 14.4, pour chaque pile. On a donc :

Largeur (2,50 m) x hauteur (1,10 m) x longueur nominale des billes telle que prévue à l'autorisation.

14.5.3 Facteur de conversion

Le facteur de conversion pour empilage est calculé en divisant la somme des volumes solides nets des échantillons par la somme de leurs volumes apparents bruts. Il est calculé avec trois décimales arrondies.

$$\text{Facteur de conversion} = \frac{\sum \text{Volumes solides nets}}{\sum \text{Volumes apparents bruts}}$$

14.5.4 Volume solide net réel total

Le volume apparent mesuré multiplié par le facteur de conversion donne le volume solide net mesuré auquel on applique ensuite les proportions par qualité.

15 Mesurage des bois non tronçonnés

La méthode de mesurage des bois non tronçonnés consiste à déterminer le volume solide des tiges non tronçonnées et empilées, à partir de la mesure du diamètre de la plus grande découpe des tiges, et de l'établissement par échantillonnage d'un tarif de cubage à la souche qui permet de connaître le volume moyen des tiges en fonction de leur diamètre.

Les tarifs de cubage à la souche s'établissent pour tout le projet à partir des diamètres bruts et de réduction des tiges-échantillons mesurées en tronçons de longueurs fixes pour calculer les volumes brut et net des bois mesurés. Comme pour les bois mesurés en longueurs variables, la longueur marchande des tiges-échantillons peut être déterminée automatiquement par le système de compilation.

L'introduction de la notion de la grume « rejet » induit que, dorénavant, tout projet de mesurage de bois en longueur devra déterminer ses proportions par qualité en se basant sur celles de ses tiges-échantillons, sans égard à l'essence. S'ajoute aussi, la nouvelle possibilité de faire classer les tiges-échantillons par dimension automatiquement par le système pour les essences du groupe SEPM. De plus, il est possible d'éviter d'échantillonner certains volumes moins importants en demandant d'appliquer un tarif de cubage à la souche fixe établi par le Ministère à la distribution de fréquence des bois mesurés.

La méthode de mesurage se divise en deux variantes :

- Le mesurage d'une population au complet, c'est-à-dire de tous les diamètres au gros bout.
- Le dénombrement/échantillonnage, où l'on établit la distribution de fréquence des diamètres au gros bout à partir de segments ou parties de pile de 1 mètre de long réparties à tous les 5 mètres linéaires. On mesure d'abord les diamètres au gros bout de toutes les tiges incluses dans chaque segment de 1 mètre échantillonné, puis l'on compte les tiges empilées sur les 4 mètres suivants. La distribution de fréquence observée dans l'ensemble des segments de 1 mètre est ensuite appliquée à l'ensemble des tiges enregistrées sur un formulaire.

15.1 Variante - Mesurage d'une population au complet

Selon cette méthode, le volume solide des tiges empilées non tronçonnées est calculé à partir du mesurage du diamètre au gros bout de toutes les tiges et d'un tarif de cubage à la souche. Pour les bois résineux du groupe SEPM, et certaines autres essences, on ajoute l'aspect « Évaluation de la qualité » en appliquant la classification appropriée aux tiges-échantillons.

15.1.1 Formulaires de mesurage à utiliser

Cette variante de méthode de mesurage requiert l'utilisation des formulaires de type DT et TE.

15.1.2 Prise de mesures

La prise de mesure du diamètre brut au gros bout de toutes les tiges sans tenir compte des réductions qui les affectent est obligatoire. Un même formulaire peut rapporter sous différentes sections plusieurs essences prévues dans le groupe d'essences autorisées.

On ne peut enregistrer plus de 2 500 tiges dans une même section d'un formulaire de type DT et pas plus de 5 000 par formulaire complet. Au besoin, un marquage doit assurer la distinction du nouveau mesurage notamment en traçant une ligne de démarcation à la peinture ou à la sanguine.

Tiges de qualité « M » et essences « accidentelles »

Règle générale, la qualité « B » est inscrite dans chaque section à titre indicatif puisqu'elle sera en fait déterminée par les tiges-échantillons, exception faite des situations suivantes :

- Lors du mesurage de bois résineux du groupe SEPM, lorsqu'on a choisi de distinguer et isoler les tiges de qualité « M », celles-ci devront être enregistrées sur une section distincte du formulaire DT;
- lorsque des tiges d'un groupe d'essences différent de celui autorisé se trouvent accidentellement dans la pile, elles devront être mesurées et « classées » en entier sous la qualité appropriée selon que le ratio entre leur diamètre à la découpe et le diamètre de classification applicable à cette essence est inférieur à 1.5 ou non. Par exemple, dans un projet autorisé sous une essence du groupe SEPM, une tige d'érable rouge de 26 cm ($26/20 = 1,3$) sera de qualité « inférieure (D) » alors qu'une tige de thuya de même diamètre sera de qualité « bois d'œuvre (B) » ($26/16 = 1,625$).

15.1.2.1 Tige inversée (tête-bêche)

Ces tiges doivent être mesurées au gros bout et enregistrées comme il se doit.

15.1.2.2 Cumulatif des tiges mesurées

Chaque fois qu'il a pris tous les diamètres au gros bout dans une pile, le mesureur additionne le nombre de tiges qu'elle contient et l'enregistre dans la case appropriée du formulaire. C'est à l'aide d'un cumulatif des tiges enregistrées par mesureur/unité de compilation que ce dernier détermine s'il faut prélever un groupe de tiges-échantillons dans cette pile.

Une fois le mesurage terminé, il additionne le nombre de tiges enregistrées dans chacune des classes de diamètre, puis il fait le grand total pour le formulaire qu'il a en main.

15.1.3 Échantillonnage pour le tarif de cubage

Le nombre de prélèvements, de tiges-échantillons par prélèvement, le nombre d'études de distribution ou le moment pour les réaliser de même que l'intensité ou le pas d'échantillonnage sont précisés sur l'autorisation de mesurage.

Si plusieurs mesureurs travaillent sur une même unité de compilation, il est recommandé de numéroter les tiges-échantillons en les octroyant par tranche de cent par mesureur. Par exemple, s'ils sont deux, le mesureur « A » prélève les tiges-échantillons numérotées de 001 à 100, le mesureur « B » prélève celles de 101 à 200, etc.

On prélève le nombre de tiges-échantillons prévu à l'autorisation dans la première pile mesurée, puis à chaque fois que le nombre total de tiges enregistrées dépasse un multiple du pas d'échantillonnage prescrit. Soulignons qu'une pile doit regrouper plus de 25 tiges pour qu'on puisse y prendre un prélèvement.

Exemple : pas d'échantillonnage = 3/4 600.

Le mesureur doit prélever trois tiges-échantillons à toutes les 4 600 tiges mesurées.

Remarque : Lorsque le client doit récolter un nombre de tiges très élevé, soit plus de 2 000 000, le Ministère peut prescrire un pas d'échantillonnage à mi-chemin entre le pas théorique calculé et 10 000.

Exemple : pas théorique calculé = 20 000 tiges

pas prescrit : $((20\ 000 - 10\ 000) \text{ divisé par } 2) + 10\ 000 = 15\ 000$

Le même mesureur doit identifier les tiges-échantillons, en mesurer les diamètres et l'inscrire sur les découpes (voir point 15.1.3.3).

Une grosse pile peut renfermer plus d'un prélèvement de trois tiges-échantillons. Dans ce cas, le mesureur agit comme si l'ensemble des tiges-échantillons en cause ne constituait qu'un seul prélèvement.

Exemple : le pas d'échantillonnage est de 3 tiges-échantillons par 500 tiges mesurées et la première pile mesurée renferme 1 200 tiges. On y prélèvera donc neuf tiges-échantillons.

15.1.3.1 Étude de la distribution de fréquence des tiges-échantillons

Le mesureur doit sélectionner, dans chacune des classes de diamètre, un nombre de tiges-échantillons qui sera déterminé par l'importance de chaque classe. Pour que l'échantillonnage reste représentatif de l'ensemble du projet, le mesureur devra réévaluer la distribution de fréquence des tiges-échantillons (nombre de tiges par classe de diamètre), selon l'intervalle ou le moment fixé à l'autorisation valable pour tout le projet. Un nouveau calcul n'est fait que si toutes les tiges prévues par intervalle ont été prélevées.

Cette étude a pour but de comparer la distribution de fréquence des tiges-échantillons prélevées à date à la distribution de fréquence réelle de toutes les tiges mesurées afin de « prévoir » le nombre de tiges-échantillons à prélever dans chacune des classes jusqu'à la prochaine étude.

Pour effectuer cette étude, le mesureur doit compléter le tableau « Étude de la distribution de fréquence des tiges-échantillons » (figure 102), en y inscrivant les données suivantes :

- Le nombre de tiges mesurées dans chacune des classes de diamètre, sur tous les formulaires de type DT utilisés jusque-là dans le cadre du projet de mesurage (colonne 3, « Fréquence »). Il obtient ainsi la distribution de fréquence des tiges mesurées.
- Le nombre de tiges-échantillons prélevées jusqu'à maintenant dans chaque classe de diamètre (colonne 7, « Déjà prélevées »), pour établir la distribution de fréquence des tiges-échantillons au moment de l'étude.

Le mesureur effectue ensuite les opérations décrites ci-après. Notre exemple est tiré d'une étude de distribution effectuée après avoir mesuré 204 des 510 tiges-échantillons autorisées, c'est-à-dire en vue de la cinquième période ou intervalle.

- Il multiplie le nombre de tiges mesurées dans chacune des classes de diamètre (N) par le carré de ce diamètre (D²) et inscrit le produit dans la colonne 4 « Fréquence X diamètre au carré (ND²) ».

Par exemple, dans la classe de 14 cm, il a mesuré 8 500 tiges.

$$ND^2 = 14^2 \times 8\,500 = 1\,666\,000$$

- Il additionne les produits (ND²) ainsi obtenus pour chaque classe de diamètre et inscrit le total (30 259 200) au bas de la colonne 4.
- Il calcule le pourcentage du ND² de chaque classe de diamètre par rapport au ND² total et l'inscrit dans la colonne 5.

Dans l'exemple :

$$\frac{ND^2 \text{ classe de diamètre de } 14 \text{ cm}}{ND^2 \text{ total}} = \frac{1\,666\,000}{30\,259\,200} = 5,5 \%$$

Il multiplie le pourcentage ND² de chaque classe de diamètre par le nombre total de tiges-échantillons qui auront été prélevées à la fin de la période suivante (5^e dans notre exemple) (51 x 5 = 255 tiges-échantillons) pour savoir combien de tiges-échantillons devront avoir été prélevées dans chaque classe et inscrit le résultat dans la colonne 6, « Fréquence projetée pour la prochaine période ».

Dans l'exemple, pour la classe de 14 cm, la distribution projetée sera 5,5 % x 255 = 14.

- Il calcule la différence entre la distribution projetée et la distribution réelle pour chaque classe de diamètre et l'inscrit dans la colonne 8 « Différence à prélever ».
- Si l'on obtient un résultat négatif pour une ou des classes, cette ou ces classe(s) ne sont pas échantillonnée(s) jusqu'à l'étude de distribution suivante.

Dans l'exemple, dans la classe de diamètre de 18 cm, le résultat est négatif : - 1 tige.

- Donc, on ne prélèvera pas de tiges-échantillons de 18 cm.

Figure 102 – Exemple d'étude de la distribution de fréquence des tiges-échantillons

CLASSE DE DIAMÈTRE	DIAMÈTRE AU CARRÉ (D ²)	POPULATION			TIGES-ÉCHANTILLONS		
		Fréquence (N)	Fréquence x diamètre au carré (ND ²)	Pourcentage de la classe selon (ND ²)	Fréquence projetée pour la prochaine période	Déjà prélevées	Différence à prélever
10	100	2 000	200 000	0,7	2	3	-1
12	144	5 000	720 000	2,4	6	5	1
14	196	8 500	1 666 000	5,5	14	10	4
16	256	13 500	3 456 000	11,4	29	24	5
18	324	15 000	4 860 000	16,1	41	42	-1
20	400	13 000	5 200 000	17,2	44	36	8
22	484	8 000	3 872 000	12,8	33	24	9
24	576	6 000	3 456 000	11,4	29	20	9
26	676	4 500	3 042 000	10,1	26	16	10
28	784	2 800	2 195 200	7,3	18	12	6
30	900	1 200	1 080 000	3,6	9	8	1
32	1 024	500	512 000	1,7	4	4	0
①	②	③	④	⑤	⑥	⑦	⑧
TOTAL			30 259 200	100 %	255	204	51

Dépôt dans contenant scellé

Chaque étude de distribution des tiges-échantillons doit être signée, datée et déposée dans le contenant scellé au même titre qu'un formulaire de type DT ou TE.

Un canevas du tableau « Étude de la distribution de fréquence de tiges-échantillons – TCS » est présenté à la figure 13.

15.1.3.2 Caractéristiques des tiges-échantillons

L'emplacement des tiges-échantillons sur la pile est déterminé tel qu'indiqué au point 3.4.6 « Localisation des grumes échantillons ».

Pour être retenues au comptage, les tiges doivent être :

- sur le dessus de la pile;
- dégagées de façon à permettre la prise des diamètres le long de la tige.

Le mesureur fait un crochet (✓) sur le gros bout des tiges comptées.

15.1.3.3 Critères et choix des tiges-échantillons

Le comptage ayant permis de localiser une première tige-échantillonnable, il reste à appliquer les derniers critères requis à celle-ci et aux suivantes, jusqu'à concurrence du nombre prescrit à l'autorisation. La tige doit :

- mesurer au moins 10 cm au gros bout;
- mesurer au moins 0,64 m de longueur, qu'elle soit cassée ou non, et peu importe son diamètre au fin bout;
- être de diamètre conforme à ce qui a été déterminé par la dernière étude de distribution de fréquence. Si cette classe de diamètre n'a pas à être échantillonnée, on l'inscrit sur la découpe;
- être d'essence prévue à l'autorisation de mesurage.

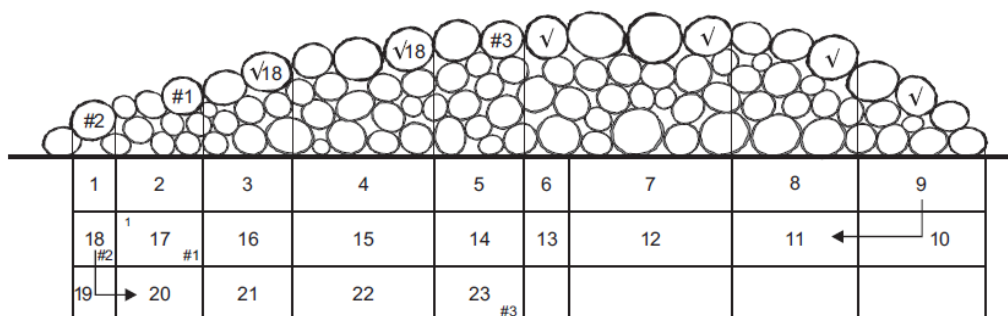
Les tiges-échantillons retenues sont toutes marquées du signe (#) et numérotées en commençant à « 1 » à chaque prélèvement.

Pour continuer l'exemple commencé plus haut, le mesureur devant prélever trois tiges-échantillons retiendra les trois tiges répondant à tous les critères en commençant à la dix-septième tige comptée à partir de la gauche de la pile.

Si, une fois à l'extrémité, le mesureur n'a pas prélevé le nombre de tiges requises pour un prélèvement, il continue de compter en sens inverse en laissant de côté les tiges déjà choisies ou rejetées.

Malgré ce qui précède, s'il constate qu'il n'y a plus de tiges appartenant aux classes de diamètre à échantillonner parmi celles comptées préalablement sur la pile, le mesureur retiendra celles qui suivent la dernière tige-échantillon conforme à tous les critères, pourvu qu'elles soient de classes de diamètre différentes entre elles en incluant celles qui n'ont pas été retenues lors du comptage.

Figure 103 – Choix des tiges échantillons



- Type DT, 0099 001627, chiffre impair : on compte à partir de la gauche
- 9 tiges échantillonnables (√)

- Rang de la 1^{ère} tige-échantillon : $(7+10) = 17^e$
- Tiges de diamètre non conforme : 21^e et 22^e
- Tiges-échantillons ($\sqrt{\#}$) : 17^e, 18^e et 23^e

15.1.3.4 Répartition des tiges-échantillons mesurées

Lorsqu'un client établit un tarif de cubage à la souche pour le bois récolté sur une aire de coupe ou une partie d'une aire de coupe, les tiges-échantillons retenues devront être distribuées systématiquement sur toute cette aire ou partie d'aire de coupe. Chaque prélèvement (groupe de tiges-échantillons) doit donc être numéroté et localisé sur le plan de l'aire de coupe (point 2.3). Ce plan mis à jour quotidiennement doit être disponible en tout temps. Le numéro du prélèvement est inscrit sous la rubrique « Échantillon » du formulaire de type TE sur lequel on enregistre les données qui le concernent.

15.1.3.5 Suivi du prélèvement des tiges-échantillons

Afin d'en assurer un meilleur suivi, les diamètres de toutes les tiges-échantillons prélevées durant la journée doivent être ajoutés aux diamètres des tiges prélevées à ce jour en les pointant sur une copie du tableau d'étude de distribution en cours. Le tableau ainsi mis à jour est ensuite déposé dans le contenant scellé.

15.1.4 Mesurage des tiges-échantillons

Sans égard à l'essence ou le groupe d'essence mesurée, tous les bois non tronçonnés sont cubés avec un tarif de cubage à la souche au net avec proportion par qualité. Ce tarif est construit à partir de tiges-échantillons prélevées tout au long du projet. Selon le cas, elles seront tronçonnées à tous les 1,25 m pour en déterminer les volumes bruts, de réduction et net par qualité.

15.1.4.1 Marquage et tronçonnage

Les tiges-échantillons doivent être tronçonnées pour permettre d'en mesurer le diamètre de réduction, qui comme le diamètre brut doit-être mesuré selon le même angle qu'avec le compas forestier, tenu à l'horizontale. Pour respecter l'angle retenu, le dessus de la tige sera marqué longitudinalement à l'endroit où elle sera sectionnée, à tous les 1,25 m ou selon les indications suivantes, avant le tronçonnage. Le diamètre mesuré sur chaque tronçon l'est sur la découpe le plus près de la souche ainsi qu'au fin bout du tronçon terminal, l'angle de mesurage étant guidé par la marque faite avant tronçonnage.

On peut ne pas tronçonner les tiges-échantillons au-delà du point où leur découpe ne présente plus de trace de réduction. On mesurera les diamètres de ces parties de tiges avec un compas forestier.

15.1.4.2 Tige avec sous-diamètre

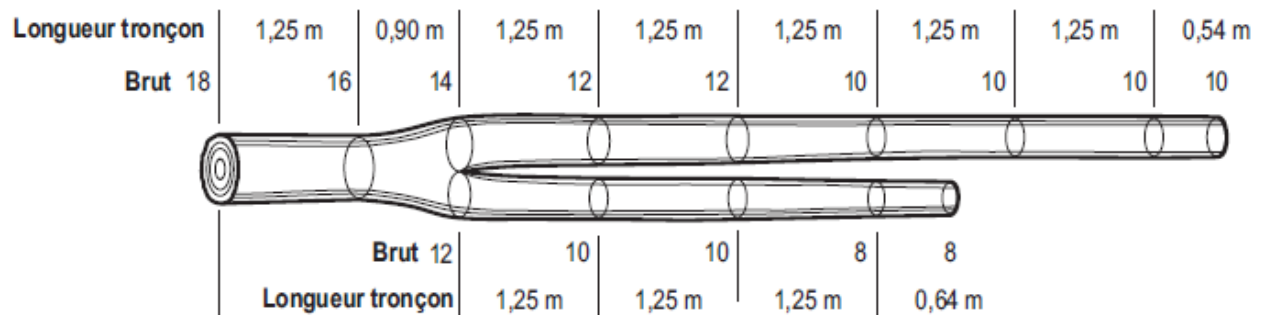
Deux possibilités s'offrent pour trouver la longueur marchande d'un tronçon lorsque son fin bout est inférieur au diamètre de facturation : détermination automatisée ou manuelle. Si c'est automatisé, le mesureur enregistre simplement le sous-diamètre à la longueur de tronçon appliquée. Si manuelle, le mesureur appliquera ce qui est décrit au point 10.1.2.2.

Il n'est plus requis d'utiliser un tronçon de longueur de 0,00 m pour séparer les parties marchande et non marchande. Sans égard au choix d'automatiser ou non, la partie non marchande est enregistrée en tronçon d'une longueur maximale de 2,50 m.

15.1.4.3 Tige avec fourche

Une tige fourchue est composée de différentes parties, soit celle qui porte la séparation (fourche) et ses branches (2 ou plus); chaque partie doit être traitée distinctement en insérant des tronçons de longueur 0,00 m pour les séparer. On déterminera le diamètre au fin bout de la partie du bas tel que décrit en 10.1.2.3, et la longueur du tronçon affecté selon 10.2.3 F. En cas de réduction la tige sera tronçonnée à cet endroit et le diamètre de réduction déterminé en combinant celle présente sur chaque découpe. Les autres parties sont mesurées et enregistrées l'une après l'autre, en commençant par la branche la plus grosse en respectant ce qui précède, notamment en cas de sous-diamètre (figure 104).

Figure 104 – Tige fourchue – Détermination et enregistrement des diamètres



Tige no :		12		Code d'essence :		060	
Tronçon		Diamètres		Code à saisir		Qualité calculée	
No	Longueur	Brut	Réduction				
0		18					
1	1,25	16		N	B		
2	0,90	18 *		N	B		
3	0,00	14 **		N	C		
4	1,25	12		N	C		
5	1,25	12		N	C		
6	1,25	10		N	C		
7	1,25	10		N	C		
8	1,25	10		N	C		
9	0,54	10		N	C		
10	0,00	12 ***		N	C		
11	1,25	10		N	C		
12	1,25	10		N	C		
13	1,25	8 ****		N	C		
14	0,64	8		N	C		

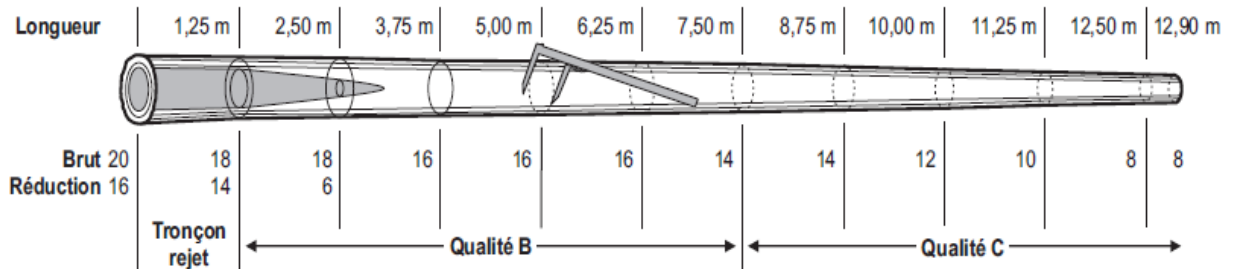
* Racine carrée des carrés des 2 diamètres

** Tronçon marquant le début de la branche 1

*** Tronçon marquant le début de la branche 2

**** Tronçon où sera déterminée la longueur marchande

Figure 105 – Tige échantillon avec tronçon rejet



Tige no : 8		Code d'essence : 010			
Tronçon		Diamètres		Code à saisir	Qualité calculée
No	Longueur	Brut	Réduction		
0		20	16		
1	1,25	18	14 *	N	R
2	1,25	18	6	N	B
3	1,25	16		N	B
4	1,25	16		N	B
5	1,25	16		N	B
6	1,25	14		N	B
7	1,25	14		N	C
8	1,25	12		N	C
9	1,25	10		N	C
10	1,25	8 **		N	C
11	0,40	8		N	C

* Tronçon "rejet"

** Tronçon où sera déterminée la longueur marchande

15.1.4.4 Compilations

Après avoir enregistré la longueur et les diamètres (brut et de réduction, le cas échéant) de chacun des tronçons d'une tige-échantillon, le mesureur peut en calculer le volume. Il applique alors à chaque tronçon, la formule mathématique expliquée au point 10.3.1.A.

Pour obtenir le volume brut de la tige, il additionne le volume de chaque tronçon et, s'il veut connaître son volume net, il en soustraira la somme des volumes de réduction.

Même si les volumes de chaque tronçon et de chaque tige sont calculés en dm³, en points flottants, ils sont imprimés avec deux décimales. Toutefois, le volume de chaque tige est arrondi à une seule décimale lors du calcul du tarif de cubage à la souche. Les coefficients de régression obtenus à la suite de ce calcul sont arrondis et appliqués à la huitième décimale. Les volumes compilés, tant par classe de diamètre que par essence/qualité pour la population, sont aussi calculés en points flottants. Ce volume est transformé en mètres cubes et arrondi avec deux décimales.

15.1.4.5 Classification

Les proportions par qualité applicables à un projet sont établies à partir des tiges-échantillons prélevées pour construire le tarif de cubage. Il s'agit d'appliquer la classification appropriée décrite ici sur les tiges choisies. Ces mesures déterminent les proportions par qualité par classes de diamètres afin de calculer le ratio de chacune des qualités par rapport au volume du projet.

Peu importe l'essence mesurée et prioritairement à toute autre classification, tout tronçon d'une tige-échantillon qui atteint les critères de bille rejet décrits au chapitre 11 doit être classé comme tel (figure 105). Si la classification automatique est choisie, c'est le système qui déterminera si le tronçon est « rejet ».

La classification par dimension des tiges-échantillons du groupe SEPM peut être automatisée ou effectuée par le mesureur.

– Tiges-échantillons de qualité « M »

Ces tiges sont échantillonnables et la notion de grume rejet doit s'y appliquer au même titre que toute autre tige-échantillon. Cela implique donc que ces tiges seront classées tronçon par tronçon, autant pour la notion de rejet que par dimension, de la même façon que les tiges-échantillons régulières.

15.1.4.5.1 Classification des autres essences

Lorsque des bois d'essences autres que SEPM sont autorisés à être mesurés et classés en longueur (pruche, thuya, feuillus en faible volume ou de qualité inférieure, etc.), le mesureur évalue la qualité de chaque tige-échantillon tel que décrit au point 12.7, « Mesurage à la pièce des bois non tronçonnés excluant le SEPM ». Les tiges-échantillons doivent être de la même classe d'essence que l'essence autorisée, sinon elles seront rejetées. Après avoir déterminé et marqué la qualité sur chaque partie de grume, le mesureur enregistre les données de diamètres et longueurs de chaque tronçon comme une tige-échantillon régulière en y ajoutant sa qualité. De plus, parce qu'il ne pourra être traité adéquatement par le système, un rare tronçon de qualité « A » devra être exceptionnellement rapporté sous la qualité « B ».

15.1.4.5.2 Calcul des proportions par qualités

En plus du calcul de régression habituel pour établir le volume des tiges par classe de diamètre, il faut, pour connaître le volume de bois non tronçonnés par qualité, suivre la procédure suivante :

- Calculer le volume par qualité de chaque tige.
- Pour chaque classe de diamètre, additionner les volumes par qualité pour en obtenir le volume total.
- Calculer la proportion du volume par qualité de toutes les tiges d'une même classe par rapport au volume global de tiges de cette classe.
- $$\frac{\sum \text{volumes qualité } B}{\sum \text{volumes des tiges}} = \text{Ratio proportion qualité } B$$
- On obtient un ratio par qualité par classe de diamètre.
- Appliquer le ratio par qualité par classe au volume mesuré dans cette u.c., trouvé par le TCS, de cette classe. On a ainsi le volume par qualité par classe.
- Additionner les volumes par qualité par classe pour trouver le volume par qualité pour ce projet de bois non tronçonnés.

15.2 Variante - Dénombrement/échantillonnage d'une population

La variante d'un mesurage de bois non tronçonnés par dénombrement/échantillonnage instaure un échantillonnage supplémentaire à la variante «Mesurage d'une population au complet». Cet échantillonnage s'applique à la population seulement puisque l'établissement d'un tarif de cubage est identique dans les deux variantes.

15.2.1 Échantillonnage de la population

Le mesurage par dénombrement/échantillonnage requiert un plan d'échantillonnage touchant la distribution de fréquence de la population.

On mesure systématiquement à tous les cinq mètres, les diamètres des tiges comprises dans un segment d'un mètre de long et on dénombre les tiges dans la section de 4 mètres de long.

15.2.2 Étapes du mesurage

Pour établir la distribution de fréquence de la population, il faut réaliser les actions suivantes :

- délimitation des segments de piles à mesurer et dénombrer;
- mesurage des diamètres au gros bout des tiges comprises dans les segments à mesurer;
- dénombrement des tiges dans les autres parties de piles;
- élaboration de la distribution de fréquence des tiges enregistrées sur le formulaire.

15.2.3 Délimitation des segments de piles à mesurer et à dénombrer

On mesure la longueur des piles à l'aide d'un galon ou d'une règle placée parallèlement au sol. Si on enregistre les données relatives à plusieurs piles sur un même formulaire, on considère que ces empilements n'en font qu'un et on continue de mesurer la longueur d'une pile à l'autre. Le sens du mesurage est au choix du mesureur. Il devra être marqué et être le même pour toutes les piles rapportées sur ce formulaire.

Par exemple, on a délimité tous les segments de 1 m et de 4 m sur la première pile et il reste 1,50 m d'un segment de tiges à dénombrer. Le mesureur devra tenir compte de ce bout de pile; le segment de tiges à dénombrer se terminera donc à 2,50 m du début de la deuxième pile. Il agirait de même si un segment de tiges à mesurer (1 m) chevauchait deux piles.

On doit mesurer le diamètre au gros bout avec écorce des tiges éparses à proximité des piles afin de tenir compte de l'espace qu'elles occupent sur le terrain. On soustrait ensuite la somme de leurs diamètres de la longueur du segment de pile qu'il reste à mesurer ou à dénombrer.

Le point à partir duquel commence le premier segment de tiges à mesurer (1 m) est déterminé par le dernier chiffre du numéro du formulaire de mesurage de type DT.

Exemple : Formulaire DT 0099 111723

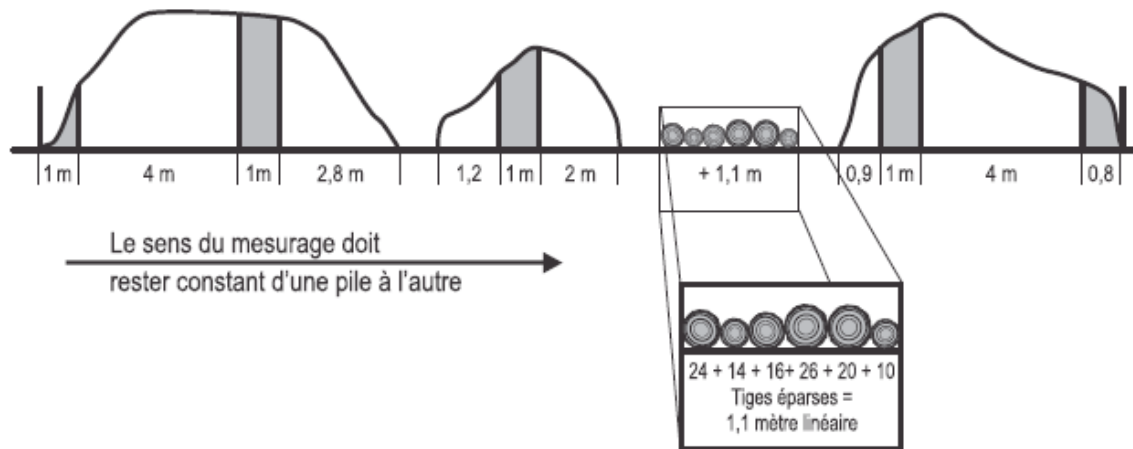
On commence à mesurer les tiges à 3 m du début de la première pile. Si le chiffre est égal ou supérieur à cinq, on en soustraira 5.

Exemple : Formulaire DT 0099 111729, $(9-5) = 4$

On commencera à mesurer les tiges à 4 m du début de la pile. On mesura toutes les tiges sur une distance de 1 m et on compte toutes celles comprises dans les 4 m suivants.

Les segments de pile à mesurer doivent être délimités par deux lignes verticales tracées avec de la peinture en aérosol (figure 106).

Figure 106 – Délimitation des segments de piles à mesurer et à dénombrer



Type DT, #842615 Emplacement du 1^{er} segment mesuré : (5 - 5) 0 mètre,
on commence à mesurer les tiges au début de la pile

Lorsqu'on doit mesurer les tiges comprises dans le dernier segment d'une dernière pile qui n'a pas 1 m de longueur, on prend le diamètre des tiges comme d'habitude, sans autre considération.

Le nombre total de segments de tiges à mesurer est enregistré sur le formulaire de type DT.

Si l'on doit enregistrer sur un même formulaire une ou des piles où l'on n'a pu délimiter au moins trois segments entiers de tiges à mesurer dans au plus 5 piles, on devra mesurer toutes les tiges (diamètre au gros bout) comme on le fait pour une population au complet.

15.2.4 Prise de mesures

On doit mesurer toutes les découpes comprises dans les segments de 1 m, y compris celles qui sont traversées par la ligne verticale qui en marque le début, celle(s) du (ou des) longeron(s), et celles des tiges déposées devant la pile, plus ou moins perpendiculairement aux tiges empilées. Néanmoins, s'il y a plus de 25 tiges placées de cette façon, on considère qu'elles forment une pile distincte. Les tiges coupées par la ligne verticale qui marque la fin du segment sont seulement dénombrées. On mesurera le diamètre des tiges en retrait ou croisées sur le dessus de la pile dont la découpe se projette sur le segment de 1 m. On mesurera le diamètre brut des découpes tel qu'expliqué au point 10.1, sans tenir compte des défauts, et en incluant les découpes inférieures au diamètre minimum facturable.

Les tiges situées dans les segments de 4 m doivent être comptées une à une, y compris celles qui sont traversées par la ligne verticale qui marque le début du segment, celle(s)

du (ou des) longeron(s), et celles des tiges déposées devant la pile, plus ou moins perpendiculairement aux tiges empilées. Néanmoins, s'il y a plus de 25 tiges placées de cette façon, on considère qu'elles forment une pile distincte. On compte les tiges dont le diamètre au gros bout est inférieur à 10 cm.

Afin d'éviter toute erreur, le mesureur marque les tiges ainsi dénombrées avec une craie d'une autre couleur et inscrit le nombre total obtenu à toutes les cent tiges. Il enregistre au plus 5 000 tiges mesurées et dénombrées sur un même segment et au plus 10 000 sur un formulaire.

Sur demande du TFGVF, les coordonnées GPS des piles rapportées sur ce formulaire y sont enregistrées telles que décrites dans le point 21.2.

15.2.4.1 Marquage des piles et segments de piles

En plus des informations requises pour identifier les piles décrites dans les généralités, il faut ajouter :

- le nombre de tiges par segment mesuré et dénombré;
- sur la dernière pile du formulaire, le nombre de tiges rapportées au formulaire;
- chaque segment de pile à mesurer est identifié par son numéro séquentiel par formulaire, inscrit sur une découpe bien en vue, et le signe « + », à l'exception de la dernière, sur lequel le mesureur inscrira le mot « FIN »;
- le sens du mesurage sera aussi indiqué par une flèche.

15.2.5 Compilation des données

Après avoir fini de prendre les données, le mesureur doit compter le nombre total de tiges dans les segments de piles mesurées.

Il faut ensuite calculer le total des tiges dénombrées dans les autres parties de piles. Il additionne ces deux résultats pour obtenir le total brut des tiges mesurées et dénombrées. Cette compilation est essentielle si l'on veut respecter le plan d'échantillonnage requis pour établir le tarif de cubage à la souche.

Le mesureur fait ensuite une projection de la distribution de fréquence des tiges enregistrées sur le formulaire qu'il a en main. Pour ce faire, il applique une règle de trois, c'est-à-dire qu'il divise le nombre de tiges enregistrées dans chaque classe de diamètre brut de chaque section par le nombre total de tiges mesurées (toute section confondue) et qu'il multiplie le quotient obtenu par le nombre total brut de tiges mesurées et dénombrées dont il est fait mention sur le formulaire. La projection s'applique aussi aux diamètres non facturables, même si leur volume n'est pas compilé.

Par exemple, s'il a mesuré au total 150 tiges, dont 20 dans la classe de 10 cm, alors qu'il a mesuré et dénombré 750 tiges, il y aura 100 tiges en tout dans la classe de 10 cm : $(20 \div 150) \times 750 = 100$.

Si le résultat des compilations fait que le total des tiges mesurées et dénombrées diffère de celui des tiges « projetées » par classes de diamètre par sections de formulaire, il

faut ajuster ce dernier total en ajoutant ou en retranchant cette différence dans la plus petite classe de diamètre mesurée dans la section qui contient le plus de tiges.

16 Mesurage des copeaux

Le mesurage des copeaux selon la « Méthode de mesurage masse/volume » consiste à établir le rapport entre la masse brute d'un échantillon et son volume net. Cette méthode requiert un outillage particulier, partiellement illustré à la figure 107.

16.1 Échantillonnage

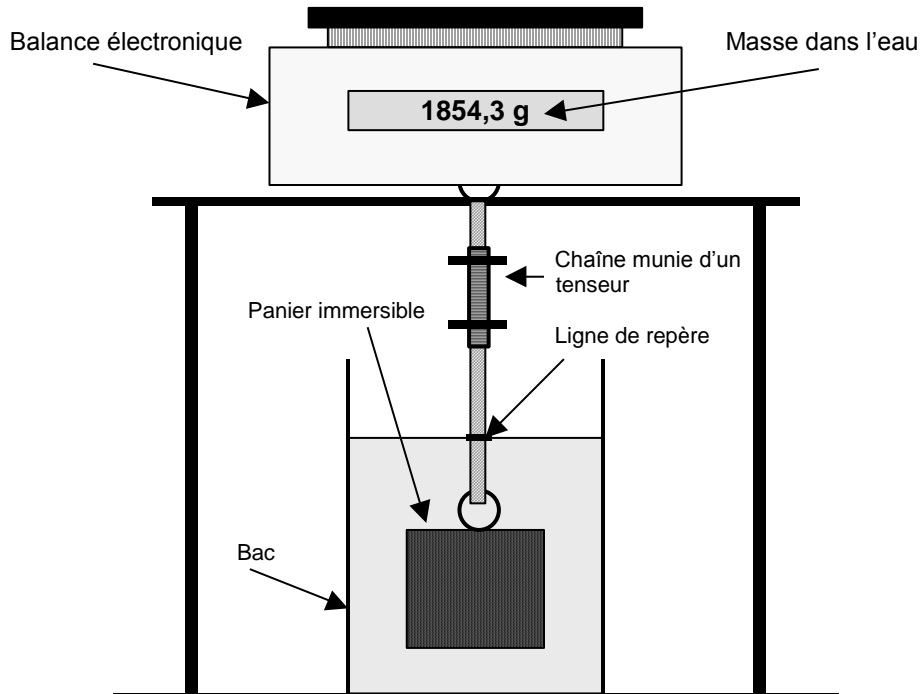
La quantité de prélèvements est prévue à l'autorisation. À l'aide d'une pelle creuse ou d'un sceau, le mesureur ou le technicien de laboratoire doit prélever 2 kg dans l'ensemble des chargements à mesurer. Il devra prendre ces échantillons à trois points différents de chacun des camions à échantillonner.

Selon l'équipement dont le client dispose, l'échantillonnage est effectué avant, pendant ou après le déchargement.

La méthode d'échantillonnage du prélèvement convenue doit être décrite à l'autorisation de mesurage.

Le mesureur doit s'assurer que les copeaux du chargement à échantillonner ne sont pas mêlés à ceux provenant d'un autre chargement.

Figure 107 – Outillage requis pour mesurer les copeaux



16.2 Étiquetage, manutention et conservation des échantillons

Les échantillons doivent être immédiatement placés dans un contenant hermétique (ex. : sac de polyéthylène) que l'on scellera sans délai pour prévenir toute altération (assèchement, déperdition de particules fines, etc.). On inscrira sur le contenant les numéros de l'échantillon et du projet de mesurage ainsi que la date de l'échantillonnage, puis on l'expédiera au laboratoire, dans les meilleurs délais.

On devra prendre toutes les précautions requises pour éviter que l'échantillon ne se détériore, car il faudrait alors le rejeter. Chaque échantillon doit être mesuré dans les deux jours de calendrier suivant son prélèvement.

16.3 Préparation des échantillons

Chaque échantillon de 2 kg est soigneusement mélangé puis séparé en deux parties égales dont une est réservée au Ministère. On la placera dans un sac hermétique sur lequel on inscrira la date, les numéros du projet et de l'échantillon ainsi que le mot « Vérification ». L'autre partie de l'échantillon devra aussi être identifiée et placée dans un sac hermétique si elle n'est pas mesurée immédiatement.

16.4 Matériel requis

Pour s'acquitter de sa tâche, le mesureur aura besoin :

- a) d'une balance d'une précision de 0,1 gramme;
- b) d'un panier immersible d'une capacité de 1 kg, muni d'un couvercle ouvrant suffisamment pour qu'on puisse en manipuler le contenu facilement;
- c) d'une chaîne munie d'un tenseur pour suspendre le panier sous la balance et ajuster la profondeur d'immersion. On recommande de la marquer d'un repère pour uniformiser cette profondeur;
- d) d'un morceau d'un tissu perméable, suffisamment serré, pour envelopper l'échantillon;
- e) d'un bac suffisamment grand pour qu'on puisse y plonger le panier immersible et le manipuler aisément;
- f) d'un centrifugeur d'une puissance de 10 000 000 (rayon en cm x (tours/minute)²);
ou
de suffisamment de papier absorbant pour éponger les copeaux (environ 1 mètre carré);
- g) d'un bassin assez grand pour qu'on puisse y submerger un échantillon;
ou
d'un appareil de saturation sous vide, d'une capacité suffisante.

16.5 Formulaire à utiliser

La section « Mesurage des copeaux » du formulaire de type VS.

16.6 Prise des mesures

La méthode de mesurage des copeaux décrite ci-après est basée sur le principe d'Archimède, selon lequel tout corps plongé dans l'eau reçoit une poussée vers le haut égale à la masse de l'eau déplacée.

Le Ministère peut autoriser un client à avoir recours à une autre méthode s'il peut démontrer que les résultats obtenus seront équivalents.

a) Détermination de la masse brute

- Placer l'échantillon et son contenant sur le plateau de la balance.
- Noter la masse totale de l'échantillon et de son contenant.
- Verser les copeaux sur un morceau de tissu.
- Mesurer la masse du contenant vide et l'inscrire dans la case appropriée du formulaire de type VS.

b) Séparation des substances à éliminer

- Séparer les corps étrangers ligneux (écorce, feuilles et brindilles), d'une part, et les bois cariés de même que les corps étrangers non ligneux (cailloux, métal, etc.), d'autre part. Mesurer et inscrire la masse respective de ces substances à éliminer. On peut ensuite s'en débarrasser.

Note : Si le client veut déterminer la proportion d'éclats de bois que renferment ses copeaux, il devra les remettre dans l'échantillon après les avoir pesés.

c) Saturation de l'échantillon

- Envelopper l'échantillon de façon à ne rien en perdre.
- Saturer de l'une des façons suivantes :
 - submerger l'échantillon dans un bac d'eau pendant au moins 30 minutes;
 - submerger l'échantillon dans le bassin d'un appareil de saturation sous vide, rempli d'eau. Fermer le couvercle et vérifier l'étanchéité de l'appareil. Actionner la pompe à vide pendant 5 minutes, l'arrêter et ouvrir la valve qui rétablit la pression. Laisser tremper l'échantillon pendant encore 10 minutes.

d) Masse de l'ensemble « copeaux + panier + tissu » dans l'eau (figure 107)

- Retirer de l'eau l'échantillon enveloppé du tissu et le placer dans un panier immersible.

- Plonger le panier dans le bac d'immersion placé sous la balance.
- Presser l'échantillon pour en extraire toutes les bulles d'air. Fermer le couvercle du panier.
- Suspendre le panier sous la balance.
- Au moyen du tenseur, ajuster la profondeur d'immersion, jusqu'au repère.
- Laisser reposer avant de noter la masse de l'ensemble « copeaux + panier + tissu
- Décrocher le panier, le retirer de l'eau et le laisser égoutter quelques instants.

Remarque : Le dispositif utilisé pour suspendre le panier dans l'eau ne doit pas nuire aux pesées. On doit l'essuyer et le replier sur lui-même avant de prendre d'autres mesures.

e) Élimination de l'excédent d'eau

- Pour ce faire, on doit procéder de l'une des façons suivantes :
 - placer les copeaux, enveloppés ou non, dans un centrifugeur qu'on laissera fonctionner pendant 3 minutes. La durée pourra être ajustée selon la puissance du centrifugeur;
 - bien étendre tout l'échantillon sur du papier buvard neuf, et le retourner toutes les 5 minutes (durée totale : 20 minutes).

f) Masse « panier + tissu » dans l'eau

- Remettre le tissu qui enveloppait l'échantillon dans le panier immersible et plonger le tout dans l'eau pour en déterminer la masse, comme on l'a fait pour mesurer celle de l'ensemble « copeaux + panier + tissu ».

Remarque : La masse dans l'eau de l'ensemble « panier + tissu » peut être considérée comme constante. Elle doit toutefois être contrôlée périodiquement.

g) Masse de l'échantillon dans l'air

- Placer l'échantillon égoutté dans un récipient dont la masse est connue ou annulée.
- Peser la masse de l'échantillon dans l'air et la noter dans la case appropriée.

Selon les besoins du client, l'échantillon peut être jeté ou conservé pour des traitements subséquents.

Détermination du facteur masse/volume

Pour arriver à déterminer le facteur masse/volume, on doit d'abord établir la masse brute des échantillons et leur volume solide net.

a) Masse brute

Différence entre la masse de l'échantillon et de son contenant et celle du contenant vide.

b) Masse de l'échantillon dans l'air

Différence entre la masse de l'échantillon égoutté et de son récipient et celle de ce même récipient vide. Ce calcul n'est pas requis si la balance est équipée d'un dispositif pour annuler la tare.

c) Masse de l'échantillon dans l'eau

Différence entre la masse de l'ensemble « copeaux + panier + tissu » dans l'eau et celle du panier et du tissu, toujours dans l'eau (cette valeur peut être négative).

d) Volume net de l'échantillon

Différence entre la masse de l'échantillon dans l'air et celle qu'il a dans l'eau. Si cette dernière valeur est négative, on doit l'additionner à la première. Le volume net de l'échantillon est enregistré dans la section prévue à cette fin du formulaire de type VS.

e) Facteur de conversion masse/volume

Quotient de la masse brute divisée par le volume net de l'échantillon. Il faut multiplier ce quotient par 1 000 pour convertir les g/cm^3 en kg/m^3 .

Ce facteur peut être calculé pour chaque échantillon, mais le client n'est pas tenu de le faire.

f) Pourcentage de réduction

Quotient de la masse des corps étrangers ligneux et non ligneux sur la masse brute multiplié par 100. Ce résultat est à titre indicatif puisque n'entrant pas dans le calcul du facteur.

Enregistrement des données

Le mesureur s'assurera que le numéro de l'échantillon est inscrit à l'endroit prévu et il écrira, sous la rubrique appropriée, le numéro du formulaire de type AT correspondant au chargement où l'on a prélevé l'échantillon.

17 Méthode de mesurage masse/volume

La méthode de mesurage masse/volume consiste à déterminer le volume solide d'une quantité de bois à partir de la masse totale de cette quantité de bois transformée en volume solide à l'aide du facteur de conversion masse/volume. Ce facteur peut être soit fixé par le ministre, soit établi par échantillonnage, ce dernier représentant le rapport de la masse totale contenue dans des échantillons prélevés au hasard dans l'ensemble de la masse sur le volume solide de ces mêmes échantillons. Les échantillons sont mesurés selon les méthodes suivantes :

- La méthode de mesurage à la pièce, présentée au chapitre 12 ;
- La méthode de mesurage des bois tronçonnés et empilés, présentée au chapitre 13 ;
- La méthode des bois non tronçonnés présentée au chapitre 15
- La méthode de mesurage des copeaux, présentée au chapitre 16.

17.1 Autorisation et options

Le client qui désire avoir recours à cette méthode doit préciser l'option de mesurage choisie selon les caractéristiques suivantes :

- Après avoir déterminé la masse de ses bois, il peut en calculer le volume net en appliquant :
 - un facteur de conversion masse/volume déterminé par échantillonnage;
 - un des types de facteurs de conversion fixe, aux conditions mentionnées au point 6.5 :
- L'option de mesurage est fonction du façonnage des bois, c'est-à-dire :
 - bois tronçonnés,
 - bois non tronçonnés,
 - copeaux,
 - biomasse forestière,
 - bois à des fins énergétiques ou métallurgiques.

Il est aussi possible de mesurer les bois contenus dans une partie d'un chargement plutôt que dans un chargement complet.

17.2 Paramètres d'échantillonnage

Comme la méthode de masse/volume peut être appliquée à bonne quantité de combinaison « façonnage/grosseur de prélèvement/essence/qualité, il faudra appliquer les modalités d'échantillonnage appropriées telles que décrites aux points 6.3 et 6.4.

17.3 Formulaires de mesurage à utiliser

En plus des formulaires « Autorisation de transport » et « Sommaire d'enregistrement », la méthode de mesurage masse/volume requiert l'utilisation de formulaires distincts pour la prise des mesures des échantillons selon l'option retenue :

17.4 Caractéristiques des systèmes de pesage

Le détenteur de droit doit avoir accès à un pont-basculé d'une capacité et de dimensions suffisantes pour déterminer la masse des chargements en une seule opération. Le système de pesage doit être approuvé par Mesures Canada et inspecté par cet organisme ou toute autre firme reconnue pour faire les inspections en son nom. Il doit évidemment être utilisé selon les spécifications du fabricant.

17.4.1 Types de système

La masse des chargements de bois peut être déterminée par un ou l'autre des systèmes suivants :

Le système de pesage informatisé (pont-basculé sans opérateur) est constitué d'un pont-basculé, d'un ordinateur et des périphériques requis pour informer le conducteur que le pont-basculé est à zéro avant qu'il ne monte sur le tablier et pour ne pas enregistrer de transaction si le pont-basculé n'a pas été mis à zéro ou si la charge ne repose pas entièrement sur le tablier. En plus de contrôler toutes les étapes du pesage, l'ordinateur enregistre les données requises des formulaires AT, cumule les masses de chargements, détermine ceux qui doivent être échantillonnés et imprime les documents requis tel que décrit plus loin.

Le système semi-informatisé (pont-basculé avec opérateur) est actionné par un préposé au pont-basculé qui doit contrôler le pesage, actionner la mise à zéro et voir si le camion est bien placé sur le tablier. Il enregistre les données administratives requises pour initier la transaction et commande l'impression des formulaires AT. Toutes les données administratives (provenance, masses, dates et heures, etc.) doivent être enregistrées directement sur support informatique. L'ordinateur branché au système, quant à lui, cumule les masses des chargements, détermine ceux qui doivent être échantillonnés et imprime les documents requis.

Un système avec opérateur peut être converti en système sans opérateur pourvu qu'il ait été certifié en ce sens par Mesures Canada ou un organisme accrédité.

17.4.2 Équipements requis

Qu'il soit utilisé avec ou sans opérateur, le système de pesage doit comporter au moins les périphériques suivants :

- une imprimante pour les formulaires AT et autres feuillets de transport;

- une imprimante secondaire, communément appelée « bavard » ou son pendant le registre électronique;
- un signal sonore ou lumineux pour avertir en tout temps le conducteur et le préposé au déchargement qu'un prélèvement a été choisi à moins que soit appliquée une mesure alternative tel que spécifié au point 17.6.1.

17.4.3 Exigences pour fins de mesurage

A) Déclaration du fournisseur de logiciel ou de son concepteur

Une déclaration écrite et signée par le fournisseur du logiciel ou de son concepteur attestant que le système actuellement en opération sur ce site respecte les exigences du Ministère doit être affichée bien en vue de tous les utilisateurs dans le poste de pesage. La déclaration porte le numéro de la version du logiciel en opération ainsi que la date de son installation; elle garantit :

- que les choix aléatoires d'échantillonnage ne peuvent être consultés;
- que le pas d'échantillonnage du projet et de chaque unité de compilation ne peut être modifié en cours de projet.

B) Guide de l'utilisateur

Le « Guide de l'utilisateur » de la version courante du système doit être accessible au représentant du Ministère qui en fait la demande.

C) Modification d'un système déjà en opération

Les exigences énumérées ci-dessus restent inchangées si l'on modifie un système (changement sur le pont-bascule proprement dit, de version du logiciel, de modification de celui-ci). Le Ministère doit toutefois en être avisé aussitôt et la déclaration du fournisseur être remplacée le cas échéant.

D) Contrôle du pont-bascule interne

Pendant la période où on pèse des bois de terres publiques, chaque appareil de pesage doit faire l'objet d'un contrôle interne, au moins de son fonctionnement, et ce, à chaque semaine de calendrier. Même s'il est recommandé que ce soit le mesureur responsable du projet qui le réalise, ce contrôle peut être fait par une autre personne. Toutefois, le jour même où a eu lieu le contrôle, le mesureur responsable date, signe et dépose la version papier du formulaire de contrôle de pont-bascule dans le contenant scellé et en transmet la version électronique au représentant du Ministère. La procédure complète de contrôle du pont-bascule ainsi que le canevas du formulaire requis sont présentés en annexe 3.

Dans le cas où un client utilise un système de pesage comportant deux ponts-basculés, on tolérera une différence maximum de 0,3 % entre les deux appareils même si chacun a passé l'essai de sections séparément. Cette différence est calculée en soustrayant la plus petite de la plus grande des masses recueillies lors des deux essais de sections réalisés en même temps.

Tout item non conforme doit être corrigé par le propriétaire du pont-bascule. Lorsqu'un appareil est réparé, modifié ou qu'il y a bris de scellés, un avis écrit doit être acheminé soit par le propriétaire de l'appareil soit par le réparateur au bureau de Mesures Canada le plus proche dans les cinq jours ouvrables. Le MFFP refuse que les bois provenant du domaine public soient pesés sur un appareil lorsque les résultats de l'essai de sections donnent une différence calculée excédant cinq fois la tolérance permise ou que l'on mette en doute le fonctionnement d'un appareil trouvé en faute de façon répétitive. Cette interdiction est levée sur confirmation que l'appareil a été réparé.

17.5 Procédure de pesage

Tout système de pesage utilisé dans le cadre d'un projet de masse/volume officiel doit accomplir les opérations suivantes :

- Enregistrer les informations transmises par le conducteur ou le préposé, selon le mode de saisie qui lui est propre (carte magnétique, code à barres, clavier, écran tactile, etc.).
- Valider certains paramètres de pesés, telles les masses estimées, minimale et maximale à vide, de chaque camion, le délai minimal entre la pesée de deux chargements transportés par un même véhicule, etc.
- Enregistrer et cumuler les masses de tous les chargements par unité de compilation autorisée au moyen d'un Sommaire d'enregistrement des autorisations de transport.
- Suivre le plan d'échantillonnage établi :
 - en appliquant le pas d'échantillonnage autorisé pour le projet à la masse nette des chargements (contenus) par unité de compilation;
 - en se basant sur la masse à vide (tare) estimée du camion sur le pont-bascule pour déterminer si l'on doit y faire un prélèvement;
 - selon le type de prélèvement prévu à l'autorisation, déterminer quelle partie du chargement est choisi pour être mesurée et l'imprimer, au moment voulu, sur le bavard et le formulaire AT du chargement.
- Aviser le conducteur et le préposé au déchargement que le camion qu'on est à peser sera échantillonné ou qu'on y fera un prélèvement, le cas échéant. Un autre moyen de communiquer cette information peut être convenu avec le TFGVF.
- Imprimer les différentes informations ou documents requis par la méthode. Les exigences concernant l'impression des documents reçus sont décrites au point 4.7.

17.5.1 Nettoyage de la plate-forme du véhicule

Il est interdit de nettoyer la plate-forme de tous les véhicules ayant transporté des bois avant qu'ils n'aient été pesés à vide. Toutefois, le client peut demander par écrit de déroger à cette règle en expliquant les raisons qui l'empêchent de procéder (emplacement restreint, réglementation, etc.).

17.5.2 Détermination de la masse en plusieurs opérations

Si un pont-bascule n'a pas la capacité ou la longueur suffisante pour peser un chargement donné, on devra respecter la procédure suivante.

A – Camion dont la masse excède la capacité du pont-bascule

Dans ce cas, le camion est déchargé jusqu'à ce qu'on puisse le peser. Le bois déchargé est pesé ultérieurement et les différentes masses le rapportant doivent être imprimées sur un nouveau formulaire d'autorisation de transport qui devra être dûment rempli et signé. La partie en excès ne peut être échantillonnée.

B – Camion utilisé rarement et dont la longueur excède celle du pont-bascule

Si c'est la première fois que le camion en cause se présente au pont-bascule, le Ministère peut accepter qu'on mesure les masses (brute, tare, nette) en le déplaçant sur le pont-bascule. Le responsable du projet procédera aux différentes pesées et enregistrera ces masses manuellement sur le formulaire de type AT et le sommaire. Ce chargement ne peut être échantillonné. Le camion en cause ne devra plus être utilisé pour mesurer officiellement des bois selon la méthode masse/volume.

C – Camion utilisé régulièrement et dont la longueur excède celle du tablier du pont-bascule

Quoique cette pratique ne respecte pas les instructions émises en 17.4, l'utilisation sur une base régulière de camions trop longs pour le pont-bascule, généralement des trains routiers, implique deux mesures complémentaires :

- Le véhicule part de la forêt avec deux formulaires AT, un pour le camion et la semi-remorque, l'autre pour la remorque.
- Chaque partie est pesée séparément, ce qui nécessite de détacher la partie arrière afin que rien n'influence sa masse.

Parce que ces chargements sont pesés selon une procédure spéciale, le Ministère se réserve le droit de faire annuler un échantillon pesé de cette façon et qui fournirait des différences inexplicables.

17.5.3 Chargement rendu incomplet pendant le trajet

Dans les cas de chargement rendu incomplet pendant le trajet (bris mécanique, surcharge, etc.), le mesureur doit s'assurer que les bois concernés seront rapportés :

- soit en remplissant un formulaire AT spécifique afin de rapporter la masse des bois laissés sur place;
- soit en faisant la preuve que ces bois ont été livrés à destination à l'aide d'un formulaire AT de remplacement émis lors du « transfert » d'un camion à l'autre.

17.6 Échantillonnage

Le système de pesage détermine, à partir de la masse totale des chargements (contenus), sur quel camion on doit faire un prélèvement. On doit poursuivre l'échantillonnage à l'intensité prescrite, même si le nombre de prélèvements prévus sur l'autorisation est atteint.

Seul l'échantillonnage aléatoire avec cumulatif par unité de compilation est autorisé. De plus, la liste des masses cumulatives auxquelles l'échantillon sera prélevé devra être disponible au moment où l'autorisation de mesurage sera délivrée. Cette liste est élaborée comme suit :

- La masse cumulative correspondant au premier prélèvement est choisie dans les limites du pas d'échantillonnage.

Exemple : Entre 1 kg et 1 000 000 kg

1^{er} prélèvement : 700 000 kg

- La masse cumulative correspondant au deuxième prélèvement est choisie, toujours au hasard, dans l'intervalle compris entre la masse cumulative à laquelle on a prélevé le premier et la limite supérieure prévue pour le deuxième prélèvement, étant donné le pas d'échantillonnage.

Exemple : Entre 700 000 kg et 2 000 000 kg

2^e prélèvement : 1 580 000 kg

- La masse cumulative correspondant au troisième prélèvement est choisie dans l'intervalle compris entre la masse cumulative du deuxième et la limite supérieure prévue pour le troisième prélèvement, toujours compte tenu du pas d'échantillonnage.

Exemple : Entre 1 580 000 kg et 3 000 000 kg

3^e prélèvement : 2 916 000 kg

On procède de la même manière pour tous les échantillons à prélever.

La liste des masses à échantillonner est programmée dans le système de pesage informatisé et on doit en préserver la confidentialité. Toutefois, un système de pesage informatisé pourra ne pas produire de liste si le client fait la preuve que, pour chaque pont-basculé utilisé, l'échantillonnage n'y est pas prévisible et que le pas d'échantillonnage n'est pas modifiable dès qu'un chargement est enregistré au projet.

17.6.1 Choix des prélèvements

L'échantillonnage est toujours basé sur la masse cumulative des chargements (contenus). Si les bois mesurés sous un même projet proviennent de plusieurs aires de coupes différentes (unité de compilation distincte), il faut considérer chaque provenance séparément et l'échantillonner en fonction de la masse cumulative des bois originaires

de chacune de ces provenances. Les prélèvements sont numérotés séquentiellement par unité de compilation.

À la suite de la sélection du chargement à échantillonner par le système, le préposé au pont-basculé ou le système de pesage informatisé doit en informer simultanément le camionneur et le préposé au déchargement. Malgré ce qui est prévu en 17.4.2 « Équipement requis » et 17.5 « Procédures de pesage », une alternative impliquant un autre intervenant en plus du conducteur et permettant d'assurer que chaque chargement choisi a bel et bien été échantillonné peut être convenue avec le TFGVF.

Selon l'option de mesurage, on conduira le véhicule vers le site de mesurage pour y déposer les bois ou bien on se conformera à la démarche à suivre établie pour la pesée de la partie du chargement à mesurer. Sur le site de mesurage, les prélèvements sont empilés tel que prescrit dans les instructions correspondantes à l'option choisie.

Tout chargement sélectionné, à tort ou à raison, pour y prendre un prélèvement doit être échantillonné et les bois choisis déposés sur le site de mesurage. Le TFGVF doit être avisé sans délai de tout prélèvement qui n'a pas été pris selon les règles. Le remplacement du formulaire AT alors requis pour l'annulation d'un prélèvement devra produire le document de suivi des corrections selon les modalités présentées en 4.7.4 « Modifications ou corrections aux données à transmettre ». Le mesureur doit y expliquer les raisons de l'annulation, le signer et le déposer dans le contenant scellé. Un chargement sélectionné à tort et dont le prélèvement a été déposé sur le site de mesurage doit y rester pour une période d'un jour ouvrable. Il pourra être déplacé après ce délai si les corrections faites dans le cadre de son annulation n'ont pas amené que ces bois soient choisis comme nouveau prélèvement.

Un chargement composé de bois à enregistrer sous deux unités de compilation ou projets différents peut être échantillonné et mesuré. Parce que ces chargements sont pesés selon une procédure spéciale, le TFGVF réserve le droit de faire annuler un prélèvement pesé de cette façon et dont les résultats démontrent des différences inexplicables.

Une copie de chaque formulaire AT rapportant un prélèvement arrivé durant la journée doit être déposée le jour même dans le contenant scellé à moins d'entente spéciale convenue avec le TFGVF.

17.7 Mesurage des prélèvements

Chaque prélèvement doit être mesuré et les données correspondantes enregistrées sur les formulaires appropriés. On aura recours à des méthodes de mesurage différentes selon que le bois est tronçonné ou non, empilé ou non, ou mis en copeaux.

Dans toutes les options de mesurage masse/volume, tout choix de prélèvement de billes ou tiges-échantillons est basé sur le numéro de formulaire AT ayant servi au transport de ces bois, aussi appelé chargement de provenance.

Tout prélèvement mesuré dont le facteur s'écarte de plus de 20 % par rapport au facteur calculé à ce jour pour le projet doit être signalé immédiatement ou à la première heure du premier jour ouvrable suivant son mesurage au TFGVF. Le prélèvement doit rester

sur place pendant une journée ouvrable, excluant la journée de l'avis, aux fins de vérification.

17.7.1 Chargement complet, bois tronçonnés en longueurs variables

Les instructions de mesurage présentées au point 12.1, « Mesurage à la pièce », s'appliquent intégralement lorsque les bois ont été façonnés ainsi.

17.7.2 Chargement complet, bois tronçonnés en longueurs fixes

Les instructions de mesurage et la prise des mesures telles que définies dans le chapitre 13, « Bois tronçonnés et empilés », s'appliquent, sauf que tous les bois mesurant plus de 1,30 mètre doivent être mesurés aux deux bouts.

17.7.3 Chargement échantillon, bois non tronçonnés avec tarif de cubage

L'échantillon de bois non tronçonnés peut être mesuré soit par chargement complet ou par demi-chargement. Les deux façons sont autorisées sous les mêmes options de mesurage mais la gestion de la pesée des échantillons diffère. Le pesage d'un demi-chargement-échantillon est encadré par la procédure décrite au point 17.7.3.1.

S'il y a plus d'une pile étendue pour un même prélèvement, le mesureur continue le comptage pour localiser les tiges-échantillons comme si elles n'en formaient qu'une seule. Ainsi, un numéro impair nous fera commencer à gauche de la première pile alors qu'un numéro pair indique la droite de la dernière pile.

a. Étude de distribution des tiges-échantillons

L'étude de distribution des tiges-échantillons doit être faite à tous les chargements-échantillons, après le mesurage du diamètre des tiges.

b. Localisation des tiges-échantillons

Les tiges-échantillons sont localisées comme pour le « Mesurage d'une population au complet ». Tel que précisé plus tôt, c'est le numéro du formulaire de type AT qui détermine s'ils sont prélevés du côté droit (n° pair) ou du côté gauche (n° impair). De plus, on se laissera guider par les deux derniers chiffres de ce numéro pour établir le rang de la première tige-échantillon. Si ces deux chiffres sont deux 0, c'est la 100^e tige qui sera la première. Si le chargement ne renferme pas de tiges appartenant aux classes de diamètre à échantillonner, le mesureur retiendra celles qui suivent la dernière tige-échantillon conforme à tous les critères, incluant celles de diamètres non conformes laissées de côté lors du comptage, pourvu qu'elles soient de classes de diamètre différentes entre elles.

17.7.3.1 Demi-chargement

Même s'il est ici question d'une partie de chargement à mesurer, le client doit inscrire sur sa demande de mesurage l'option de mesurage masse/volume BNT prévue pour les chargements complets en indiquant toutefois que le prélèvement se fera par « rangée ». L'échantillon sera donc composé de demi-chargements prélevés à l'avant ou à l'arrière, tel que choisi par le système, signalé à l'écran et imprimé sur le bavard et le formulaire AT provenant de la forêt.

a) Photos de contrôle et marquage

Au total, quatre photos numériques, portant date et heure, doivent être prises pour s'assurer que la bonne partie du chargement est prélevée. Les deux premières sont prises lorsque le système a choisi le chargement qui est encore sur le pont-basculé et après qu'elles aient été marquées sur la partie choisie de façon à ce qu'on les distingue lors du visionnement le numéro du prélèvement et le numéro du AT de provenance. Les deux autres photos numériques doivent être prises lors de la pesée intermédiaire. Chaque série de deux photos doit montrer, pour l'une, le devant et le côté du chargement, pour l'autre, l'arrière et l'autre côté. Elles doivent être prises :

- soit de façon automatisée. Les caméras reliées au système de pesage sont installées pour produire les images adéquates;
- soit par un mesureur ou un représentant désigné comme responsable par le client. Elles doivent alors être imprimées, signées par celui qui les a prises et déposées dans le contenant scellé immédiatement ou à la première heure du premier jour ouvrable suivant leur prise. Le représentant du Ministère peut aussi demander que les fichiers contenant ces photos lui soient transmis par courrier électronique.

Note : D'autres façons d'assurer que le demi-chargeement choisi a bel et bien été prélevé peuvent être convenues avec le TFGVF (caméras montrant le déplacement vers le site d'échantillonnage, filmage du prélèvement ou autre moyen).

b) Détermination des masses de chaque prélèvement

Les différentes masses requises pour déterminer la masse du demi-chargeement à mesurer doivent être inscrites sur deux formulaires de type AT distincts, l'un provenant de la forêt, l'autre émis au pont-basculé. Ce type de formulaire doit être disponible au poste de pesage. Ce nouveau formulaire doit en plus présenter tous les renseignements administratifs requis.

Voici la façon de procéder quand un chargement et la rangée ont été choisis par le système :

- 1) Si la rangée « arrière » est choisie, le formulaire AT en provenance de la forêt sera utilisé pour rapporter ce prélèvement et la masse brute de ce dernier y est tout de suite enregistrée. Le camionneur se rend sur le site de mesurage pour que le prélèvement y soit déchargé et étendu. De retour sur le pont-basculé, la masse du demi-chargeement restant (masse intermédiaire) est utilisée comme masse à vide pour déterminer la masse de prélèvement. Un nouveau formulaire AT est alors émis pour enregistrer la masse brute du demi-chargeement restant, considéré comme régulier. Après s'être rendu au site de déchargement, le retour du camion vide sur le pont-basculé complète la transaction du deuxième formulaire AT.
- 2) Si la rangée « avant » est choisie, après avoir enregistré la masse brute sur le formulaire AT provenant de la forêt, le chargement se rend sur le site de déchargement pour enlever les bois non échantillonnés. Au retour sur le pont-basculé pour la masse intermédiaire, on complète la transaction du AT de

provenance pour ensuite émettre le formulaire AT « échantillon » et y enregistrer sa masse brute. Après s'être rendu au site de mesurage pour y décharger et étendre les bois à mesurer, le retour du camion sur le pont-basculé complète la transaction du AT rapportant le prélèvement avec sa masse à vide.

Lors de ces opérations, les bois contenus dans un demi-chargement doivent être attachés solidement sur le camion pour éviter toute perte de grumes lors des déplacements.

c) Prise des mesures

Les instructions prévues au point 17.7.3 s'appliquent intégralement au mesurage des bois contenus dans le demi-chargement.

17.7.4 Partie d'un chargement

La « Méthode de mesurage masse/volume » peut aussi s'appliquer à une partie de chargement. Il est possible de mesurer une rangée de bois tronçonnés ou des grappins-échantillons. La procédure qui suit explique comment sélectionner, prélever, peser et mesurer cette partie de chargement. Elle est aussi résumée dans le tableau présenté à la figure 108.

La masse moyenne des prélèvements doit demeurer constante tout au long du projet de mesurage. On vise un écart maximal de 25 %, et tout dépassement pourra être analysé en fonction des bois en présence, du type de prélèvement et des moyens de contrôle appliqués.

Pour que toutes les grumes du chargement choisi aient la même chance d'être échantillonnées, le système de pesage doit être programmé de façon à permettre le choix au hasard du rang ou de l'endroit où prélever l'échantillon. Le chiffre choisi doit être indiqué, au moment prescrit selon le type de prélèvement, sur le bavard et le formulaire AT provenant de la forêt.

S'il n'est pas complètement intégré dans le logiciel opérant le système de pesage, le plan de prélèvement requis pour déterminer la partie à mesurer doit être affiché dans le poste de pesage. Le plan utilise le chiffre choisi et imprimé par le système.

Ce plan de prélèvement, adapté au contexte du mesurage propre à ce site (bois en longueur, bois tronçonnés séparés par longueur ou non, etc.), doit être convenu avec le technicien forestier en gestion des redevances forestières.

Lorsque demandées dans le processus d'échantillonnage, les images de contrôles de prélèvement (photos ou film) doivent être suffisamment claires afin que l'on reconnaisse les bois choisis.

Autres informations requises sur les formulaires AT

Les différentes masses requises pour obtenir celle de la partie de chargement à mesurer doivent être imprimées sur un formulaire AT distinct du chargement. Ce formulaire doit porter le numéro de l'échantillon et le numéro du formulaire de type AT du chargement d'où provient le prélèvement. Il ne faut rien inscrire sur la rubrique « N° échantillon » du formulaire AT complété pour le chargement échantillonné. Il faut que la masse intégrale

du chargement de provenance soit rapportée puisque la masse de la partie échantillonnée n'est pas cumulée avec celles des chargements réguliers.

17.7.4.1 Rangées (arrimes)

Réservé aux bois tronçonnés, le mesurage avec ce type de prélèvement est assimilé aux options de mesurage par grappin.

Attention : Lorsque des bois sont transportés en longueurs fixes séparées par rangées, le volume des bois d'une rangée peut passer du simple au double (2,5 à 5 m), faisant varier considérablement l'importance de chaque échantillon. Pour contrer cet effet, ce type de prélèvement n'est autorisé que si les bois à mesurer sous ce projet sont homogènes (même longueur fixe, taux de carie, délai depuis la récolte, etc.).

Lorsque ce type de prélèvement est utilisé, il est interdit d'empiler les bois perpendiculairement entre les rangées d'un chargement.

Lorsque le chargement sur le pont-basculé est choisi par le système pour être échantillonné, le système doit aussi simultanément indiquer à l'écran le chiffre choisi pour déterminer quelle rangée doit être prélevée et l'imprimer sur le bavard et sur le formulaire AT du chargement de provenance. La rangée peut être choisie directement par le système, ou le chiffre choisi au hasard sera utilisé avec le plan de prélèvement convenu pour déterminer la rangée.

A- Détermination de la masse

Deux procédures peuvent être utilisées pour déterminer la masse de la rangée choisie :

- Le chargement se rend au site de mesurage pour y déposer la rangée choisie et retourne ensuite au pont-basculé pour la pesée intermédiaire requise.

Il faut alors émettre le formulaire AT de l'échantillon afin que la masse brute y soit enregistrée en même temps que sur le formulaire AT provenant de la forêt. Le camionneur se rend sur le site de mesurage pour que l'échantillon y soit déchargé et empilé ou étendu. De retour sur le pont-basculé, la masse restante (masse intermédiaire) est utilisée comme masse à vide pour déterminer celle de l'échantillon. Il ne faut pas utiliser l'AT provenant de la forêt à cette étape. Après avoir déchargé le reste du chargement, le camion vide retourne sur le pont-basculé, ce qui complète la transaction du AT de provenance.

- Le chargement est acheminé dans la cour pour le déchargement des rangées non échantillonnées et retourne au pont-basculé pour la pesée intermédiaire requise.

Après avoir enregistré la masse brute sur l'AT provenant de la forêt, le chargement se rend sur le site de déchargement pour enlever les bois non échantillonnés. Au retour sur le pont-basculé pour la masse intermédiaire, on émet le formulaire AT de l'échantillon afin que la masse de la rangée choisie, soit la masse brute, y soit enregistrée. Il ne faut pas utiliser l'AT de provenance à cette étape. Après s'être rendu au site de mesurage pour y décharger et empiler ou étendre les bois à mesurer, le camion retourne sur le pont-basculé, ce qui complète les transactions des formulaires AT, celui provenant de la forêt que celui de l'échantillon avec la masse à vide.

Contrôle des prélèvements

Deux photos numériques portant date et heure doivent être prises pour s'assurer que la bonne rangée a été choisie. La première lorsque le système a choisi un échantillon et que le camion est encore sur le pont-bascule, la deuxième montrant le même côté de chargement que la première lors de la pesée intermédiaire. Ces photos doivent être prises par un mesureur ou un représentant désigné comme responsable par le client, ou de façon automatisée; la caméra fixe filmant en permanence ou commandée adéquatement par le système de pesage.

Note : D'autres systèmes (caméra de surveillance) qui donnent des résultats équivalents et satisfont les besoins du Ministère peuvent être autorisés.

Les photos numériques qui n'ont pas été prises de façon automatisée doivent être imprimées, signées par celui qui les a prises et déposées dans le contenant scellé, immédiatement ou à la première heure du premier jour ouvrable suivant leur prise. Le représentant du Ministère peut aussi demander que les fichiers contenant ces photos lui soient transmis par courrier électronique.

B- Prise des mesures

Les instructions prévues au point 17.7.1 s'appliquent si les bois sont de plusieurs longueurs, essences, qualités, et s'ils sont étendus. Si les bois peuvent être empilés, c'est-à-dire de longueurs fixes et, exception faite pour les essences du groupe SEPM, d'une seule qualité par pile, on applique alors les instructions prévues au point 17.7.2.

Figure 108 – Résumé des exigences lors de l'échantillonnage d'une partie de chargement

Gestion de la masse de l'échantillon	Partie à mesurer	Restriction lors de l'autorisation	Contrôle applicable		Prise d'image		Information sur le prélèvement
					Endroit	Disponibilité	
La masse échantillonnée est comme un chargement complet et doit apparaître au cumulatif	Demi-charge de BNT (DT-TE)	Prélèvements de même taille	4 photos numériques avec date et heure prises par : - un mesureur ou une personne autorisée, - une caméra fixe		Le chargement est sur le pont-basculé	Photos datées, signées et déposées dans le contenant scellé immédiatement ou à la première heure le lendemain. Au besoin, transmis par courriel à la demande du TFGVF	Le système imprime sur le bavard et l'AT provenant de la forêt le numéro de prélèvement et quelle partie est choisie alors que le camion chargé est encore sur le pont-basculé (entrée)
La masse échantillonnée ne doit pas être ajoutée au cumulatif de l'unité de compilation	Rangée de bois tronçonnés (arrime)	Projets distincts si les longueurs sont séparées	2 photos numériques du même côté du chargement selon les mêmes modalités				
	Grappin-échantillon	Bois d'une seule clé essence/qualité	Prélèvement filmé en continu, avec date et heure, actionné automatiquement ou par personne autorisée		Au site de prélèvement	Cassettes ou fichiers et matériel de visionnement à la disposition du TFGVF	
		Procédure habituelle	Prélèvement au sol	2 photos numériques prises par le mesureur	Au site de localisation/mesurage	Photos imprimées, signées et déposées; fichiers transmis par courrier électronique	Le numéro de prélèvement est imprimé sur l'AT provenant de la forêt et le bavard à l'entrée. Toutefois, son rang est imprimé lors de la pesée à vide (sortie)
Délai de vérification après le choix de la partie à mesurer	Ne s'applique pas			Ne s'applique pas			

17.7.4.2 Grappin-échantillon

Ce type de prélèvement ne peut être utilisé que sous des conditions très spécifiques et selon l'une ou l'autre des procédures de sélection de la partie à échantillonner applicables selon le contexte de mesurage et les besoins de contrôle.

A) Délimitation de la partie à mesurer à partir du chargement empilé au sol

La procédure qui suit prévoit que la détermination de l'emplacement du grappin dans le chargement et le respect de la présente procédure sont sous la responsabilité directe d'un mesureur de bois.

Cette combinaison variante/procédure de contrôle ne s'applique qu'à des bois :

- d'une seule essence,
- du groupe d'essences résineuses, composé du sapin, des épinettes, du pin gris et du mélèze,
- de qualité inférieure.

a. Empilage du chargement choisi

Lorsque le système informatique avise qu'un camion contient un prélèvement, tout son contenu est déchargé en un lieu convenu à l'avance avec le technicien forestier en gestion des redevances forestières, réservé exclusivement à l'échantillonnage des bois en provenance d'un terrain public et qu'on aura soigneusement nettoyé. Le chargement doit être identifié dès son arrivée (n° d'AT et n° d'échantillon). Il est fortement suggéré d'installer une structure permanente adaptée au type de bois transporté et à la grosseur de grappin visée. Par exemple, une série de poteaux équidistants fixés solidement facilitent la délimitation et le prélèvement de l'échantillon. Le chargement choisi y est alors réparti uniformément dans toute la structure.

S'il n'y a pas d'installation permanente, on empile les bois sur des longerons à une hauteur d'environ 1 mètre.

Dans les deux cas, il faut obtenir une hauteur de pile régulière et rectiligne. De plus, la face de la pile servant au choix de l'échantillon doit être verticale et aussi unie que possible.

Le client devra apporter un soin minutieux à l'empilage de ces bois.

Attention : Ce n'est que lors de la pesée à vide du camion qui contenait l'échantillon que le système détermine au hasard le rang du segment de pile qu'il faudra prélever. Ce choix est alors imprimé sur le bavard et le formulaire AT du chargement de provenance.

b. Délimitation des segments

Il s'agit ici de diviser le chargement choisi en plusieurs segments d'égale importance correspondant à la masse visée au projet. Pour ce faire, on se base sur la masse nette

du chargement, la masse visée de chaque grappin et la longueur de la face de la pile pour calculer la dimension des segments.

- D'abord, le nombre de segments s'obtient en divisant la masse nette du chargement (contenu) par la masse visée, ce résultat étant arrondi à l'unité la plus basse. Par exemple :

Masse nette du chargement de provenance : 34 640 kg
Masse visée : 4 000 kg
Nombre de segments : $34\ 640/4\ 000 = 8,66 \approx 8$

- Ensuite, la longueur des segments est calculée en divisant la longueur de la pile par le nombre de segments calculés. Cette mesure s'exprime en mètres et centimètres pairs.

Nombre de segments : $34\ 640/4\ 000 = 8,66 \approx 8$

La pile doit être divisée en 8 parties égales

Sa longueur totale est de 8,96 m

Les segments auront une largeur de 1,12 m (8,96 m/8 segments)

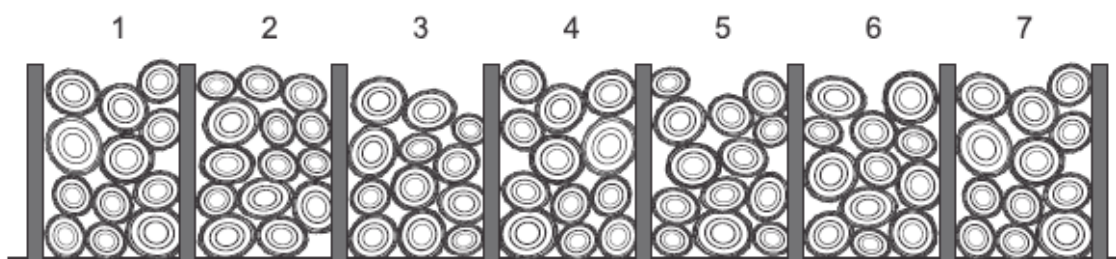
- Attention : Ce calcul doit être adapté pour les projets de mesurage où des bois tronçonnés sont transportés en longueurs fixes séparées afin d'éviter que la masse d'un segment de pile passe du simple au double (2,50 m à 5 m).

Pour contrer cet effet, on introduit la notion de surface de dessus de pile, la vue en plan. Ainsi, le mesureur devra déterminer la surface totale de la pile pour ensuite la diviser par le nombre de segments requis. Cette surface « visée » pour chaque segment est alors divisée par la longueur des bois empilés pour donner la longueur de la pile qui devrait représenter la masse visée. Un exemple de ce calcul est disponible auprès du technicien forestier en gestion des redevances forestières.

Cette étape-ci ne s'effectue qu'une seule fois si le client installe une structure permanente. On calcule le nombre de poteaux requis et l'espacement nécessaire entre chacun à partir des masses et longueurs des piles moyennes des chargements. La figure 109 illustre une installation prévoyant que le grappin équivaut à 1/7 du chargement. Certains aménagements peuvent être convenus avec le représentant du Ministère, par exemple de diminuer le nombre de « segments » où répartir les bois si la masse du chargement choisi diffère de façon importante de la moyenne prévue.

Par contre, s'il n'y a pas de structure permanente, le mesureur devra délimiter les segments par des lignes verticales tracées à la peinture.

Figure 109 – Empilage au sol dans une structure permanente



c. Choix de la partie de chargement à mesurer

La localisation de la partie à mesurer est basée sur le chiffre choisi au hasard par le système et imprimé sur l'AT du chargement lors de la pesée à vide. Le comptage commencera à partir de la gauche si ce chiffre est impair, ou de la droite s'il est pair.

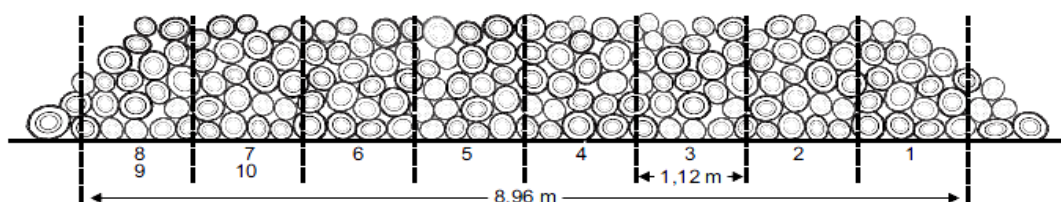
Par exemple, si le chiffre choisi est 6, on numérote les segments à partir de la droite et le 6e segment est l'échantillon. Dans le cas où ce chiffre dépasserait le nombre de segments qu'il est possible de délimiter, le mesureur revient sur ses pas lorsqu'il atteint le dernier segment, tel que décrit à la figure 103 de la méthode des bois non tronçonnés.

Ainsi, dans l'exemple illustré à la figure 110, si le chiffre choisi était 0, (associé à 10), le 7^e segment serait échantillonné.

d. Bois à mesurer

L'échantillon est composé de toutes les grumes comprises dans le segment. S'il n'y a pas de structure permanente, il faut inclure celles qui sont traversées par la ligne verticale qui en marque le début et exclure celles qui sont traversées par la ligne verticale qui en marque la fin (figure 111).

Figure 110 – Empilage sans structure



e. Marquage

Toutes les grumes doivent être numérotées s'il y a deux ou plusieurs clés autorisées sinon, elles peuvent être simplement marquées à la peinture d'une autre couleur que celle utilisée pour les lignes verticales. Ce marquage doit entre autres permettre à

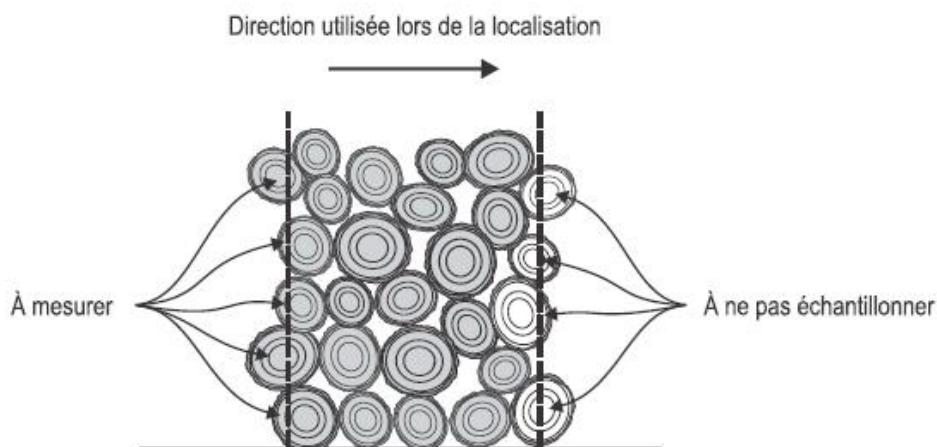
l'opérateur de la chargeuse de bien distinguer toutes les grumes qu'il faut extraire de la pile (figure 111).

Le mesureur inscrit le numéro de l'échantillon, le nombre de grumes, le numéro du segment choisi et le nombre total de segments dans la case « remarque » du formulaire AT correspondant au chargement, et en dépose une copie dans le dossier scellé.

f. Contrôle par photos ou par l'application d'un délai

La détermination de la masse de la partie de chargement choisie doit se faire dans les délais les plus courts après celle du chargement d'où il provient. Afin de faciliter cette étape, la localisation du prélèvement pourra être vérifiée à l'aide de deux ou plusieurs photos numériques, l'une montrant tout le chargement délimité et une autre seulement la partie sélectionnée. Les photos doivent montrer la date et l'heure, être prises par le mesureur qui marque ce qui sert de support à la photo de la même manière qu'un échantillon et la dépose dans le contenant scellé.

Figure 111 – Marquage et choix des grumes



Si le contrôle par photos n'est pas retenu, le client devra respecter un délai d'un jour ouvrable, durant lequel il ne peut modifier la pile afin de permettre au technicien forestier en gestion des redevances forestières de vérifier la localisation des bois à prélever. Ce délai est inclus dans celui octroyé pour mesurer les bois. Notons ici que le délai peut avoir une influence sur la masse de la partie à prélever.

À l'expiration du délai ou après que les photographies requises aient été prises, l'échantillon pourra être extrait de l'empilement pour être pesé et disposé pour le mesurage. Ces opérations se déroulent sous la surveillance du mesureur qui s'assurera que tout ce qui a été marqué sera pesé et mesuré. Il devra porter une attention particulière afin de détecter toute grume qui aurait été trop en retrait, cassée ou oubliée lors du marquage, auquel cas il devra tenir compte de cette situation en marquant ou numérotant ces grumes pour les inclure dans l'échantillon. Il lui faudra rédiger une note identifiant l'échantillon et expliquer les corrections, la signer, la dater et la déposer dans le dossier scellé.

B) Filmage du prélèvement de la partie choisie

Cette façon de contrôler le prélèvement ne peut être utilisée qu'aux conditions suivantes :

- Toute l'opération de prélèvement doit être filmée en continu.
- Les bois ne sont que d'une seule combinaison essence/qualité ou d'essences résineuses du groupe SEPM.
- Le prélèvement est constitué de « grappins » complets.

a. Particularités à l'autorisation

Dans sa demande, le client aura à :

- indiquer quelle chargeuse sera attirée au prélèvement;
- préciser la masse moyenne de bois que cet équipement peut soulever en une seule fois (grappin);
- prévoir une masse visée correspondant à un multiple entier de cette valeur.
Par exemple, une masse visée de 3 300 kg pour une chargeuse ayant une capacité de 1 100 kg signifie que le prélèvement s'opère en trois « grappins ».

Le plan de localisation de la partie à échantillonner, adapté au contexte du mesurage et de l'équipement est à convenir avec le représentant du Ministère. Une copie est affichée dans le poste de pesage.

Lors du déclenchement de l'échantillon, le système détermine où sera prélevée la partie à mesurer. Son rang étant choisi au hasard par le système, il apparaît à l'écran et s'imprime sur le bavard et le formulaire AT du chargement. Le camion contenant l'échantillon se rend sur le site de prélèvement.

b. Caractéristique du site de prélèvement

Le site de prélèvement est un endroit convenu avec le représentant du Ministère, réservé et entretenu exclusivement à cet effet. Ce site doit être éclairé suffisamment, doit permettre de filmer de manière à suivre toute l'opération et surtout visualiser quelle partie du chargement a été choisie pour être mesurée, et ce, dans toutes les conditions (nuit, pluie, neige, etc.).

Les images devront être prises par une ou plusieurs caméras placées adéquatement pour filmer les bois manipulés pendant toute l'opération « prélèvement » en continu (déchargement, prélèvement de l'échantillon et rechargement, le cas échéant). La mise en marche de cette ou ces caméras doit être déclenchée lors du choix de l'échantillon et le tournage se terminer lors de la détermination de la masse intermédiaire. Il est aussi possible que les installations permettent que cette opération puisse être enregistrée par la(les) caméra(s) de surveillance du pont-bascule qui doit(vent) opérer en continu pourvu qu'elle(s) soit(ent) placée(s) pour filmer le prélèvement de la partie choisie à la satisfaction du Ministère.

Dans certains cas, la mise en marche de la caméra peut être sous la responsabilité du mesureur ou d'une personne désignée par le client. Elle doit être mise en marche en même temps que le système a choisi le camion à échantillonner et arrêtée lorsqu'on procède aux pesées intermédiaires.

c. Site de prélèvement filmé différent du site de mesurage

Certains contextes d'installation, d'équipements ou autres font en sorte qu'exceptionnellement les bois ne peuvent être empilés et mesurés là où on a filmé le prélèvement. Si le prélèvement de grappin filmé demeure le choix du client, il n'en demeure pas moins que l'on doit être en mesure d'assurer l'intégrité des prélèvements, c'est-à-dire que tous les bois prélevés soient pesés exactement et qu'ils ont été mesurés; et d'assurer que rien ne s'est perdu durant le déplacement de l'échantillon.

Ainsi, si les images du prélèvement **ne permettent pas de dénombrer et de reconnaître sans équivoque** les bois choisis dans l'échantillon, il y a lieu d'appliquer une des mesures complémentaires suivantes :

- appliquer l'approche de détermination de la masse avec support décrite plus loin;
- avant que les bois ne soient déplacés, le mesureur signe et dépose dans le contenant scellé une déclaration du nombre de grumes tel qu'il l'a évalué sur le site de prélèvement et de filmage;
- allouer un délai supplémentaire de 1 jour ouvrable entre le prélèvement de l'échantillon et son transport au site de mesurage.

De plus, les bois prélevés doivent être attachés au véhicule pour éviter toute perte de grumes durant les déplacements.

d. Prélèvement de l'échantillon

La manipulation des bois composant un chargement à échantillonner doit être comparable à celle pratiquée lors d'un déchargement normal; grosseur des grappins, séquence de déchargement, côté abordé (gauche vers droite, droite vers gauche).

Le prélèvement ne peut se faire qu'en grappins complets, de manière à éviter la manipulation grume par grume, qui est interdite.

L'échantillon doit être composé du nombre requis de grappins complets prévus à l'autorisation. Toute grume ayant été saisie fait partie de l'échantillon; celles qui tombent pendant la manipulation doivent être récupérées et placées avec les bois choisis.

Le grappin-échantillon doit être manutentionné aussi peu et aussi doucement que possible tout au long de cette opération. La masse du grappin-échantillon doit être déterminée immédiatement, sinon le plus tôt possible après son prélèvement.

Trois procédures encadrent la détermination de la masse des bois choisis :

i) Pesée avec un support : les bois sont déposés directement sur le support préalablement nettoyé.

Les bois des grappins choisis sont déposés sur un support ou un autre camion dont la surface ou la plate-forme est non trouée ou transportés sur le pont-basculé avec une chargeuse frontale. La masse du prélèvement se trouve en soustrayant la masse à vide de ce support de la masse avec les bois prélevés. Toutes ces pesées sont enregistrées et imprimées sur le formulaire AT échantillon.

ii) Pesée par différence : le prélèvement étant déposé et étendu ou empilé sur le site, prêt à être mesuré.

Après la pesée du chargement à son arrivée, on laisse le camion chargé sur le pont-basculé, pour une deuxième impression de la masse brute sur le formulaire de type AT réservé à l'échantillon.

Une fois déplacé sur le site de prélèvement, le grappin-échantillon est prélevé tel que décrit dans le plan de prélèvement. Après cette manipulation, il faut faire en sorte que les débris et partie de grumes faisant partie de l'échantillon ou du reste du chargement y soient ajoutés pour détermination exacte de leur masse respective.

De retour sur le pont-basculé, on pèse le camion chargé moins le grappin. Cette masse restante est inscrite sur le formulaire de type AT réservé à l'échantillon. La masse du grappin-échantillon est égale à la différence entre les deux masses.

iii) Pesée avec le même camion, en démontrant que tout ce qui a été choisi, ni plus ni moins, est rechargé pour être pesé.

Après la pesée du chargement à son arrivée et qu'il se soit déplacé sur le site convenu, le grappin-échantillon est prélevé tel que décrit dans le plan de prélèvement et laissé de côté pour être remis sur ce même camion pour son pesage. Après cette manipulation, il faut faire en sorte que les débris et partie de grumes faisant partie de l'échantillon soient pesés pour détermination exacte de sa masse.

De retour sur le pont-basculé, on pèse le camion chargé du grappin. Cette masse est inscrite sur le formulaire de type AT réservé à l'échantillon. Après avoir déposé le grappin sur le site de mesurage, et que le camion soit revenu sur le pont-basculé, on le pèse à vide deux fois :

- une première fois pour la tare du chargement complet, incluant les débris;
- une deuxième impression pour la tare à inscrire sur le formulaire de type AT réservé à l'échantillon.

C) Nettoyage des plates-formes, de la remorque ou du support

Seul le contenu du grappin-échantillon, incluant les débris et les parties de grumes faisant partie du grappin, doit être pesé et enregistré. Lorsqu'un support (chargeuse, autre camion ou remorque, support en bois) est utilisé pour établir la masse du grappin-échantillon, il est requis, avant la pesée de celui-ci, de nettoyer le support avant d'y apposer le grappin ainsi que pour établir la masse à vide au support utilisé. Toutefois, dans le cas où la masse du grappin-échantillon serait établie par la pesée avec le même camion en plusieurs étapes, la plate-forme du véhicule utilisé ne doit jamais être nettoyée avant que celui-ci n'ait été pesé à vide.

D) Disponibilité des images

Les fichiers électroniques contenant les images de chaque prélèvement doivent être disponibles à la vérification pour une période couvrant les dix derniers jours ouvrables, de même que les locaux et équipements informatiques ou de visionnement requis.

18 Mesurage après transport sans pesage

18.1 Mesurage complet après transport

Un client peut choisir de mesurer tous ses bois après qu'il les aura transportés, et ce, selon une des variantes suivantes :

- Bois tronçonnés en longueurs fixes et variables
- Mesurage au volume apparent
- Mesurage basé sur des échantillons rectangulaires
- Bois non tronçonnés, mesurage complet de la population

18.1.1 Autorisation de mesurage

En plus des paramètres et caractéristiques propres à la variante demandée, il faut s'assurer que la case « Mesurage avant transport » ne sera pas cochée sur la demande de mesurage de façon à ce que le système reconnaisse que des formulaires de type AT seront utilisés et que leurs numéros seront transmis pour être inventoriés.

18.1.2 Prise de mesures et enregistrement des données

Il n'y a pas de changement dans la façon de prendre les mesures sur ces bois sinon que tout prélèvement de billes ou tiges-échantillons est basé sur le numéro de formulaire AT ayant servi à leur transport. Dans le cas de mesurage au volume apparent ou avec échantillon rectangulaire, les billes-échantillons sont choisies tel que décrit au point 13.3.1. Lorsque plusieurs chargements sont empilés et mesurés ensemble, on utilise le formulaire AT ayant le numéro le plus élevé.

Il n'y a pas non plus de changement de type de formulaire de mesurage à utiliser selon la variante choisie ni dans l'enregistrement des données, sinon d'y inscrire le(s) numéro(s) du(des) formulaire(s) AT utilisés pour ces bois.

Pour ce qui est de la classification par dimension des essences résineuses du groupe SEPM lorsqu'empilés et mesurés en longueurs fixes, le choix de la qualité/face de pile est déterminé par le numéro du AT utilisé. S'il est impair, les diamètres bruts de 14 cm de la face avant sont enregistrés sous la qualité « B », ceux à l'arrière dans la section de qualité « C ». L'inverse si le numéro est pair.

18.1.3 Dépôt des formulaires AT

Une copie de chaque formulaire AT rapportant un chargement arrivé durant la journée doit être déposée le jour même dans le contenant scellé à moins d'entente spéciale convenue avec le TFGVF.

18.2 Mesurage avec échantillonnage sans pesage

18.2.1 Application

Cette option permet d'appliquer un plan d'échantillonnage à des bois à mesurer en longueurs variables ou fixes après transport lorsqu'aucun système de pesage conforme n'est disponible. Le volume maximum par client est fixé à 20 000 m³. Les prélèvements échantillonnés selon les modalités qui suivent permettront de déterminer le volume par essence et par qualité de la population transportée. Peu importe où elle sera utilisée, le client doit veiller à ce que toutes les opérations requises soient réalisées avec soin; plus particulièrement que le volume des chargements soient le plus uniforme possible et que le préposé à la réception des bois applique rigoureusement les règles décrites ici.

18.2.2 Autorisation

Pour la partie « Échantillonnage » du projet, le client doit inscrire le volume prévu, le volume moyen par chargement. Le nombre de prélèvements requis est déterminé selon les directives émises au point 6.3 et le tableau présenté en figure 22 des MMAF afin de calculer le pas d'échantillonnage.

Pour la partie « Mesurage », il indique si les bois sont mesurés à la pièce (étendus) ou tronçonnés et empilés ou les deux. Il précise aussi la ou les options applicables à la méthode choisie telle que décrite dans les chapitres 12 et 13 (Diamètre à 1 mètre, longueur limite, classification sommaire, etc.).

18.2.3 Formulaires à utiliser

- La partie « Échantillonnage » du projet se réalise sur le ou les « Sommaire(s) d'enregistrement des chargements » spécialement préparé(s) pour chaque projet et fourni par le MFFP, ou selon ses indications, lors de l'autorisation de mesurage. Un sommaire est requis pour chaque unité de compilation autorisée, il contient son propre plan d'échantillonnage dissimulé qui sera à découvrir au fil des livraisons.
- Le formulaire VS est utilisé pour transmettre les numéros des Autorisation de transport- Enregistrement d'un chargement reçus pour chaque unité de compilation.
- La partie « Mesurage » sera rapportée sur des formulaires LV ou LF ou les 2, le cas échéant, selon que les bois sont mesurés à la pièce (étendus) ou tronçonnés et empilés.

18.2.4 Sélection des prélèvements

À l'arrivée du chargement, le préposé doit s'assurer que ce dernier répond aux caractéristiques d'uniformité requises, (essence, grosseur) pour être échantillonné. Une fois l'inscription complétée sur le sommaire, le préposé doit vérifier si ce chargement est à prélever ou non. En présence du camionneur, il découvre sur le sommaire la case de la rubrique « Échantillonnage » lui correspondant. L'apparition d'un « R » signifie que c'est un chargement régulier tandis que celle d'un chiffre indique que ce chargement doit être prélevé ainsi que son numéro d'échantillon. Le camionneur appose ses initiales à l'endroit indiqué du sommaire. Quand un prélèvement a été choisi, le préposé doit en marquer le numéro sur une découpe bien en vue du chargement. Le camionneur doit alors acheminer ce prélèvement au site de mesurage convenu où il sera déchargé et

marqué tel que prescrit en 9.5. Les bois sont empilés ou étendus en respect des instructions applicables à la méthode retenue. Tout chargement ne respectant pas les critères d'uniformité sera mesuré au complet sur un projet distinct émis à cette fin.

Chaque jour où du transport a été fait, le mesureur vérifie l'enregistrement des chargements, l'application correcte du plan d'échantillonnage et signe tous les formulaires AT reçus.

18.2.5 Mesurage des prélèvements

Le mesurage doit être fait dans un délai maximum de 5 jours ouvrables sous l'unité de compilation correspondant au AT du chargement choisi. Le numéro du AT de ce chargement de même que le numéro du prélèvement doivent être inscrits dans les rubriques appropriées du ou des formulaires de mesurage. Les bois doivent rester sur place, disponibles à la vérification, pour un délai de un jour ouvrable. Un imprimé du formulaire doit être déposé à cette fin dans un contenant scellé.

18.2.6 Transmission et rapports

Le client a 5 jours pour transmettre ou faire transmettre les données de mesurage après que les formulaires aient été remplis et remplis. Notamment, les numéros des AT de tous les chargements reçus depuis 5 jours maximum doivent être listés et transmis par formulaire VS. On y indiquera comme volume le résultat de la multiplication du nombre d'AT qu'il contient par le volume moyen utilisé à l'autorisation.

Lors de la préparation de la transmission, une photocopie des sommaires des enregistrements à ce moment est déposée dans le contenant scellé, avec les imprimés des formulaires de mesurage.

18.2.7 Calcul du volume

À partir des données de mesurage, on trouve d'abord le volume moyen des prélèvements. Le volume moyen à date au projet est multiplié par le nombre de chargements livrés dans cette unité de compilation donnera le volume total transporté à date; ce volume est ensuite réparti par essence/qualité selon les proportions déterminées au mesurage.

19 Mesurage à la masse

19.1 Application

Le mesurage à la masse consiste à cumuler uniquement la masse des chargements lorsque la matière ligneuse ne peut être mesurée autrement et doit être déterminée en tonnes métriques. Cette méthode de mesurage s'applique à la biomasse forestière et les bois récoltés à des fins énergétiques et métallurgiques. Aux fins de gestion dans le système ministériel, ces tonnes sont converties en « volume » à l'aide du facteur de 1000 kg/m³; par exemple 25 000 kg = 25 tonnes = 25 m³.

19.2 Biomasse forestière

Exclusivement composée de volume non marchand (branches, houppiers), la biomasse forestière désignée par la qualité « Z » est attribuée (comptabilisée) et facturée à la tonne. Il y a 2 façons de mesurer la biomasse, soit par facteur fixe du client (option 26) sur la base du 1000 kg/m³ évoqué ci-haut ou s'il n'y a pas de systèmes de pesage, au volume solide (option 28) à l'aide du formulaire VS comme « liste des autorisations de transport » qui rapporte alors le « volume » des chargements qui seront convertis en biomasse (tonnes de qualité « Z ») et volume marchand par essence/qualité.

19.3 Bois à des fins énergétiques ou métallurgiques

Les bois marchands sans preneur et les bois renoncés peuvent faire l'objet d'un mesurage pour des projets à des fins énergétiques ou métallurgiques. Les modalités d'attribution, d'autorisation et de facturation sont identiques au point 19.2 « biomasse forestière ». Cependant, la partie marchande pourra, au choix du ministre, être facturée à un taux différent des taux indexés de la valeur marchande des bois sur pied.

19.4 Autorisations et options

Le client qui désire mesurer ces produits avec cette variante doit préciser le groupe d'essences autorisées parmi celles-ci (395, 495, 595). Selon le contexte, une proportion connue de volume marchand pourrait être incluse. Dans ce cas, la demande de mesurage doit présenter d'abord la proportion du volume marchand et ensuite les proportions par essence/qualité prévues dans ce volume marchand afin que le système calcule les volumes solides nets à facturer pour chacune.

19.5 Formulaires de mesurage à utiliser

Les formulaires « Autorisation de transport » et « Sommaire d'enregistrement » sont utilisés avec l'option 26 tandis que le formulaire « VS » est utilisé avec l'option 28.

20 Autres méthodes de mesurage

20.1 Polyvalence du formulaire de type VS

Outre le mesurage des échantillons de copeaux, le formulaire de type VS a aussi été conçu pour rapporter le volume solide de bois mesurés ou déterminés selon une méthode non prévue dans les présentes instructions qu'elle soit expérimentale ou sous utilisation restreinte. Enfin, si aucune autre méthode n'est applicable pour les mesurer, le volume solide de certains bois particuliers doit être déterminé en multipliant le nombre de grumes du lot par le volume moyen estimé pour une grume représentative de ce lot.

Formulaire passe-partout

Une autre application de ce formulaire est de rapporter des volumes dans toutes les options supportées par le système. Par exemple, un volume de bois à rapporter mais dont on sait qu'ils ne pourront être vraiment mesurés devra être déclaré en utilisant la case « Autre » du formulaire. Cette utilisation est exceptionnelle et le Ministère doit en être avisé au préalable.

Liste des autorisations de transport

De même, certains projets de mesurage très particuliers pourront être autorisés pour rapporter un volume de bois après transport. Un volume moyen de 38 m³ par chargement est la norme, à moins qu'un type de camion de capacité différente soit utilisé ou qu'on en justifie un autre. Les volumes transportés sont enregistrés sur un formulaire de type VS et les numéros des formulaires de type AT utilisés sont listés dans la partie droite du formulaire.

21 Volumes abattus non mesurés

Les volumes de bois abattus mais non mesurés doivent être estimés, tant en cours de saison qu'à la fin de celle-ci. À cet effet, le formulaire de type ES est réservé exclusivement pour enregistrer les volumes estimés non mesurés ou non rapportés.

21.1 Estimés mensuels

Tel que prévu par le règlement, le titulaire doit produire mensuellement un estimé pour les bois abattus et non mesurés, et ce, même si les volumes n'ont pas changé. Les volumes estimés doivent être basés sur des données écrites fournies par le titulaire. Le mesureur les rapporte sur un formulaire ES par unité de compilation et par secteurs sous une essence/qualité possible au projet. Ils seront répartis selon les proportions par essence/qualité au projet par le système ministériel.

Pour une u.c. donnée, un estimé remplace toujours le précédent, peu importe la date à laquelle il a été transmis, pourvu qu'elle soit différente et plus récente.

– Estimation des bois lors de mesurage global avec transfert de volumes

Dans le cas de mesurage avec jumelage ou transfert tel que décrit au point 7.1, chaque client doit estimer le volume de ses bois non encore rapportés ou mesurés, et ce, sans égard à son rôle.

21.2 Estimés de fin de saison

Lorsqu'au moins un estimé a été produit en cours de saison, on devra présenter à la fin des opérations de transport de la saison courante ou au plus tard à la fin de celle-ci un estimé de « fin de saison ». Si à ce moment tous les bois ont été mesurés ou transportés, le volume à rapporter sur le formulaire ES doit être à zéro. S'il reste des bois récoltés non mesurés, ils doivent être localisés et rapportés sur un formulaire ES de façon à les retracer. Pour ce faire, on inscrira les coordonnées GPS correspondant à la localisation des bois. Un seul point suffira pour une pile ou un site donné, alors qu'il en faudra une paire pour localiser des bois empilés le long d'un chemin (exemple en figure 112). D'autres moyens donnant des résultats équivalents peuvent être utilisés, mais doivent d'abord être acceptés par le Ministère.

Figure 112 – Localisation des volumes estimés par coordonnées GPS

Unité de compilation	Estimé bois non mesurés			ES _ _ _ _ _	No _ _ _ _ _
	Matricule	Date	Final	Date imp.	
024 000345 000045 02 3	11139	31/03/15	Oui	31/03/15	
Localisation : Coordonnées GPS (début/fin)			Essence	Qualité	Volume
Chemin 122a (Lat. 47.10917/Long. -74.11836/ (Lat. 47.10932/Long. -74.11843)			010	B	450 m ³
Chemin 121 (Lat. 47.08081/Long. -74.21998/ (Lat. 47.08086/Long. -74.2202)			010	B	2000 m ³
Lac Bleu (Lat. 47.10134/Long. -74.01011)			010	B	600 m ³

Selon le contexte, deux possibilités s'offrent pour le traitement des volumes estimés en fin de saison et leur mesurage au début de la saison suivante. En tout cas, les bois estimés à la fin d'une saison devraient être mesurés durant les 4 premiers mois de la saison suivante, au plus tard au 31 juillet. Un estimé des bois de la saison précédente non mesurés doit être produit mensuellement durant cette période.

21.2.1 Prolongation du projet de la saison précédente

Cette option permet de connaître le volume total des bois mesurés pendant une saison donnée incluant ceux estimés au 31 mars. Il s'agit de distinguer les vieux bois lors du transport et de les enregistrer dans le projet de la saison précédente qui continue jusqu'à ce qu'ils soient tous sortis et mesurés ou jusqu'au 31 juillet. Si malgré les prévisions, tout le volume n'est pas mesuré à la date limite, le volume de bois non encore mesurés est estimé pour une dernière fois; il devient alors considéré comme un volume solide final et le projet pourra être fermé. Par la suite, le mesurage des bois de cet estimé pourra se faire en l'intégrant sur une u.c. de la saison courante, tel que décrit dans le point suivant, pour ensuite le mettre en lien avec le projet de mesurage de la saison précédente que l'on vient de fermer. Cela peut nécessiter une modification à la demande de mesurage du projet concerné.

21.2.2 Intégration du volume estimé en fin de saison précédente sur une unité de compilation de la saison courante

Si l'estimé de fin de saison est adéquat et à la satisfaction de tous, il est possible de l'intégrer au projet de mesurage de ceux à récolter pendant la saison à venir. Il s'agit alors d'indiquer sur la demande de mesurage les volumes estimés en cause et le numéro d'u.c. de la saison précédente l'ayant rapporté, à la condition que le projet soit fermé. Ceci permet au système de compiler les volumes dans la bonne saison.

a) Combinaison « Client/Unité d'aménagement/Zone de tarification »

Le volume estimé rapporté en fin de saison précédente peut être relié (considéré) avec une ou plusieurs u.c. de l'année courante, à la condition que ce soit la même combinaison « Client/Unité d'aménagement/Zone de tarification » et que l'u.c. de la saison précédente visée soit fermée. L'inverse n'est cependant pas possible, c'est-à-dire

qu'on ne peut relier les estimés de la saison précédente rapportés sous plus d'une u.c. de même combinaison à une seule u.c. de l'année courante.

b) Volume estimé considéré par rapport à la disponibilité

Lorsque le volume estimé doit être réparti sur deux ou plusieurs u.c., il faut s'assurer que le volume ainsi considéré ne soit pas dépassé. Par exemple, prenons un estimé de 1 000 m³ de bois non tronçonnés dont on sait qu'une partie évaluée à 300 m³ sera tronçonnée et intégrée au projet approprié, les 700 m³ restants constituent le volume estimé de la saison précédente disponible pour le projet de mesurage de bois non tronçonnés de la prochaine saison.

c) Rapport des volumes estimés mis en lien

Lors du traitement de la demande, le système relie l'u.c. de la saison précédente avec celle émise pour la saison courante. Ainsi, les premiers volumes mesurés seront facturés au taux de la saison précédente jusqu'à concurrence du volume estimé mis en lien.

21.3 Volume des bois récoltés mesurés et estimés

Le volume des bois récoltés mesurés et estimés au cours d'une saison est déterminé à partir des volumes mesurés et si présents, des volumes estimés à la fin de la saison. Lorsque c'est le cas, il faut aussi considérer les volumes estimés à la fin de la saison précédente qui auraient été intégrés au nouveau projet et qui doivent avoir été mesurés au cours de la saison courante.

Par exemple, un client ayant mesuré au total 95 000 m³ de bois incluant tous ceux déclarés par estimé de fin de saison précédente, ici 10 000 m³ et ayant déclaré un ou des estimés de fin de saison courante de 15 000 m³ est reconnu avoir récolté 100 000 m³.

$$(95\ 000 - 10\ 000) + 15\ 000 = 100\ 000.$$

PARTIE 4

ANNEXES ET RÈGLEMENT

Annexe 1

Règlement sur le mesurage des bois récoltés dans les forêts du domaine de l'État

Loi sur l'aménagement durable du territoire forestier
(chapitre A-18.1, et 72)

SECTION I

DISPOSITIONS GÉNÉRALES

§1. – *Champ d'application*

1. Le présent règlement s'applique à toute personne ou tout organisme :

1° qui est autorisé à récolter du bois dans les forêts du domaine de l'État et à qui le ministre exige d'effectuer le mesurage des bois;

2° qui achète du bois en provenance des forêts du domaine de l'État et qui, selon l'entente de récolte ou le contrat de vente des bois auquel il est partie, est tenu d'effectuer le mesurage des bois.

De plus, les paragraphes 1° à 4°, 6° et 7° de l'article 8 et les articles 9, 10 et 31 s'appliquent également à toute personne ou tout organisme qui achète du bois sur pied sur inventaire auprès du Bureau de mise en marché des bois.

§2. – *Définitions*

2. Dans le présent règlement, à moins que le contexte n'indique un sens différent, on entend par :

« année de récolte » : la période comprise entre le 1^{er} avril d'une année et le 31 mars de l'année qui suit;

« jour ouvrable » : un jour juridique excluant les samedis et les 24 et 31 décembre;

« lot » : des bois étendus, une pile de bois, des bois éparpillés ou des bouts de bois;

« mesureur de bois » : toute personne physique titulaire d'un permis délivré en vertu de la Loi sur les mesureurs de bois (chapitre M-12.1);

« récolte » : coupage, ébranchage, débardage, extraction et écimage des bois;

« tarif de cubage » : un tableau permettant de lire le volume d'une pièce de bois en partant de la connaissance d'une ou de plusieurs de ses autres dimensions;

« volume solide » : le volume réel d'une pièce de bois.

SECTION II

MÉTHODES DE MESURAGE ET AUTORISATION DE LA MÉTHODE

3. La demande d'autorisation de la méthode de mesurage doit être présentée sur le formulaire fourni à cette fin par le ministre.

Lorsque le début de la récolte et du transport ont lieu au cours d'un même mois, la personne ou l'organisme visé au premier alinéa de l'article 1 doit être en possession de son autorisation de mesurage avant le début du transport des bois récoltés.

Lorsque le début de la récolte et du transport n'ont pas lieu au cours du même mois, la personne ou l'organisme visé au premier alinéa de l'article 1 doit être en possession de son autorisation de mesurage avant la fin du mois de début de la récolte ou dans les cinq jours qui suivent, mais toujours avant le début du transport des bois récoltés.

L'autorisation émise par le ministre indique, notamment, la méthode qui doit être appliquée ainsi que les paramètres d'échantillonnage.

4. Le mesurage est effectué par essence ou groupe d'essences et par qualité, selon l'une ou l'autre des méthodes suivantes :

1° la méthode de mesurage à la pièce, laquelle consiste à déterminer le volume solide de chaque pièce de bois tronçonnée, selon sa longueur et ses diamètres;

2° la méthode de mesurage des bois tronçonnés et empilés, laquelle consiste à déterminer le volume solide d'une pile de billes de bois d'une même classe de longueur de 20 centimètres en y mesurant le diamètre des découpes à un ou aux deux bouts, ajusté au besoin selon les résultats obtenus à la suite de l'échantillonnage d'une quantité de billes prélevées aléatoirement et mesurées selon la méthode prévue au paragraphe 1°;

3° la méthode de mesurage selon le volume apparent, laquelle consiste à déterminer le volume apparent des piles de bois tronçonnées et empilées à être transformé en volume solide, selon leur hauteur, leur largeur et leur longueur, à l'aide d'un facteur d'empilage fixé par le ministre ou établi sur la base d'échantillonnage prélevé aléatoirement dans l'ensemble des piles;

4° la méthode de mesurage des bois non tronçonnés, laquelle consiste à déterminer le volume solide des tiges non tronçonnées et empilées, à partir de la mesure du diamètre de la plus grande découpe des tiges ou d'une partie de celles-ci, et de l'établissement par échantillonnage d'un tarif de cubage à la souche qui permet de connaître le volume moyen des tiges en fonction de leur diamètre;

5° la méthode de mesurage des copeaux, laquelle consiste à déterminer le volume solide d'une quantité de copeaux ou de bois fragmenté en soustrayant sa masse dans l'eau de sa masse dans l'air;

6° la méthode de mesurage masse/volume, laquelle consiste à déterminer le volume solide d'une quantité de bois à partir de la masse totale de cette quantité de bois transformée en volume solide à l'aide du facteur de conversion masse/volume pouvant

être soit fixé par le ministre, soit établi par échantillonnage, ce dernier représentant le rapport de la masse totale contenue dans des échantillons prélevés au hasard dans l'ensemble de la masse sur le volume solide de ces mêmes échantillons, volume solide qui sera déterminé selon une des méthodes décrites aux paragraphes 1°, 2°, 4° ou 5°;

7° la méthode de mesurage après transport sans pesage, laquelle consiste à déterminer le volume solide d'une quantité de bois soit selon le volume prédéterminé de chaque chargement, soit à partir d'un échantillonnage appliqué sur l'ensemble des chargements et dont les prélèvements sont mesurés selon une des méthodes décrites aux paragraphes 1°, 2°, 3° ou 4°, soit à partir du mesurage complet de cette même quantité de bois, et ce, selon l'une ou l'autre de ces mêmes méthodes;

8° la méthode de mesurage de la masse, laquelle consiste à cumuler uniquement la masse des chargements lorsque la biomasse forestière ou autre matière de même catégorie ne peut être mesurée autrement et doit être déterminée en tonnes métriques.

Si aucune des méthodes prévues à l'un ou l'autre des paragraphes du premier alinéa n'est applicable au mesurage des bois, le volume solide des bois doit être déterminé en multipliant le nombre de grumes du lot par le volume moyen estimé pour une grume représentative de ce lot.

5. Tous les bois récoltés au cours d'une année de récolte doivent être mesurés et les données de mesurage doivent être rapportées au ministre au plus tard dans les 5 mois suivant la fin de cette année.

À l'expiration de ce délai, le volume de bois non mesurés, inscrit sur le formulaire transmis au ministre conformément à l'article 20, sera considéré comme étant le volume solide de ces bois.

SECTION III

LIEUX DE MESURAGE

6. Les bois récoltés dans une forêt du domaine de l'État doivent être mesurés sur le parterre de coupe avant leur transport ou hors du parterre de coupe après leur transport selon ce que prévoit l'autorisation de mesurage et conformément à cette méthode.

Les données de mesurage doivent être inscrites sur un formulaire de mesurage conforme au modèle établi par le ministre pour la méthode de mesurage choisie, lequel est numéroté selon l'unité de séquence émise par le ministre.

Lors du mesurage, les données doivent être enregistrées directement sur le formulaire de mesurage complété.

Tout formulaire de mesurage doit être dûment rempli, daté et signé par un mesureur de bois.

SECTION IV

MESURAGE SUR LE PARTERRE DE COUPE AVANT TRANSPORT

7. Une version papier des formulaires de mesurage doit être déposée, à des fins de vérification, dans un contenant scellé situé sur les lieux du mesurage ou à tout autre endroit indiqué par le ministre dès que les formulaires sont remplis, datés et signés par le mesureur de bois.

Le dépôt dans le contenant scellé doit avoir lieu le jour de l'impression du formulaire complété.

8. Les bois mesurés ne peuvent être transportés hors du parterre de coupe, à moins que le conducteur du véhicule routier dans lequel les bois ont été chargés ne soit en possession d'un feuillet de transport sur lequel doivent notamment être inscrites les informations suivantes :

- 1° les coordonnées GPS du lieu de chargement des bois dans son véhicule, sa remorque ou semi-remorque;
- 2° la provenance et la destination des bois;
- 3° la date et l'heure de départ du lieu de chargement des bois;
- 4° le numéro d'immatriculation du véhicule et, le cas échéant, de la remorque ou semi-remorque;
- 5° le numéro de l'unité de compilation sous lequel les bois ont été mesurés, inscrit sur l'autorisation de mesurage;
- 6° le nom du préposé au chargement;
- 7° le nom du conducteur du véhicule.

9. Au cours du transport, une copie du feuillet de transport doit être déposée à l'endroit indiqué dans un contenant scellé.

10. Le feuillet de transport, qui doit être remis à l'arrivée au lieu de déchargement des bois, doit être complété, en y indiquant la date et l'heure d'arrivée, par un préposé présent lors de la réception des bois ou par le conducteur du véhicule routier lorsqu'aucun préposé n'est présent.

L'original ou, à défaut, un exemplaire de ce feuillet doit être conservé et déposé dans un registre tenu à cette fin par le destinataire des bois.

SECTION V

MESURAGE HORS DU PARTERRE DE COUPE APRÈS TRANSPORT

11. Les bois non mesurés ne peuvent être transportés hors du parterre de coupe, à moins que le conducteur du véhicule routier dans lequel les bois ont été chargés ne soit

en possession d'un formulaire d'autorisation de transport des bois et enregistrement d'un chargement conforme au modèle établi à cette fin par le ministre et sur lequel doivent notamment être inscrites les informations suivantes :

1° les informations mentionnées aux paragraphes 1° à 4°, 6° et 7° de l'article 8;

2° le numéro de l'unité de compilation sous lequel les bois seront rapportés, inscrit sur l'autorisation de mesurage;

3° l'essence ou le groupe d'essences des bois transportés.

12. Au cours du transport, une copie du formulaire visé à l'article 11 doit être déposée dans un contenant scellé à l'endroit indiqué par le ministre. Cependant, aucun formulaire n'aura à être déposé dans le contenant scellé lorsque, parmi les informations visées à l'article 11, les données suivantes qui sont validées par un système informatique, sont inscrites dans le formulaire automatisé d'autorisation de transport des bois et enregistrement d'un chargement :

1° les coordonnées GPS du lieu de chargement des bois dans son véhicule, sa remorque ou semi-remorque;

2° la date et l'heure de départ du lieu de chargement des bois;

3° le numéro de l'unité de compilation;

4° l'essence ou le groupe d'essences des bois transportés.

De plus, afin d'être soustrait, au cours du transport, au dépôt du formulaire dans un contenant scellé, tous les chargements provenant des parterres de coupe couverts par ce contenant doivent posséder un formulaire automatisé.

13. Tout formulaire d'autorisation de transport des bois et enregistrement d'un chargement doit être remis à l'arrivée au lieu de déchargement des bois et être rempli par l'inscription de la date, de l'heure d'arrivée et, le cas échéant, des données relatives au pesage. Il doit par la suite être signé par un mesureur de bois avant qu'il ne soit transmis au ministre.

L'original ou, à défaut, un exemplaire de ce formulaire doit être conservé et déposé dans un registre tenu à cette fin par le destinataire des bois.

14. Tout formulaire de mesurage doit être rempli, daté et signé par le mesureur de bois au plus tard le cinquième jour ouvrable suivant celui de la réception des bois.

Une version papier de tout formulaire de mesurage ainsi qu'un sommaire des enregistrements des formulaires d'autorisation de transport des bois et enregistrement d'un chargement conforme au modèle établi à cette fin par le ministre doivent être déposés, à des fins de vérification, dans un contenant scellé situé sur les lieux du mesurage, dès que ces documents sont remplis, datés et signés par le mesureur de bois.

Le dépôt dans le contenant scellé du formulaire de mesurage complété doit avoir lieu le jour de son impression.

Le dépôt dans le contenant scellé du sommaire des enregistrements des formulaires d'autorisation de transport des bois et enregistrement d'un chargement complété doit avoir lieu le jour de son impression.

§1. – Vérification du pont-bascule

15. Tout pont-bascule utilisé dans le cadre des opérations de mesurage des bois provenant des terres du domaine de l'État doit être vérifié une fois par semaine par l'exploitant ou le propriétaire du pont-bascule pendant la période de transport des bois provenant des terres du domaine de l'État.

16. Le mesureur de bois doit valider les informations contenues au formulaire de contrôle du pont-bascule conforme au modèle établi à cette fin par le ministre avant de le signer. Le mesureur doit transmettre au ministre, par voie électronique, le jour de sa signature, le formulaire de contrôle du pont-bascule dûment rempli, signé et daté.

17. Lorsqu'une non-conformité au fonctionnement du pont-bascule ou qu'un écart par rapport aux marges de tolérance, selon l'échelon applicable, indiquées à l'annexe 1, est constaté, toute personne ou tout organisme visé au premier alinéa de l'article 1, le propriétaire ou l'exploitant doit apporter les correctifs nécessaires.

18. La personne ou l'organisme visé au premier alinéa de l'article 1 doit cesser d'utiliser le pont-bascule pour le pesage des bois provenant des terres du domaine de l'État lorsqu'une vérification révèle un écart par rapport aux marges de tolérance, selon l'échelon applicable, égal ou supérieur à cinq fois celles indiquées à l'annexe 1.

Lorsque la personne ou l'organisme visé au premier alinéa de l'article 1 n'est pas propriétaire du pont-bascule, celui-ci ne peut pas être utilisé s'il n'a pas obtenu, du propriétaire ou de l'exploitant du pont-bascule, une déclaration écrite à l'effet qu'il est conforme et qu'il ne dépasse pas les marges de tolérance prévues à l'annexe 1.

SECTION VI

TRANSMISSION DE CERTAINS FORMULAIRES CONTENANT DES DONNÉES DE MESURAGE OU D'INVENTAIRE

19. Tout formulaire de mesurage, dûment rempli, daté et signé par le mesureur de bois, doit être transmis au ministre par la personne ou l'organisme visé au premier alinéa de l'article 1, de sorte que le ministre le reçoive au plus tard le cinquième jour ouvrable qui suit le dépôt dans le contenant scellé de la version papier de ce formulaire.

Tout formulaire d'autorisation de transport des bois et enregistrement d'un chargement doit être transmis par la personne ou l'organisme visé au premier alinéa de l'article 1 au ministre, de sorte que ce dernier le reçoive au plus tard le cinquième jour ouvrable suivant celui où il a été dûment complété conformément à l'article 14.

Dans le cas visé au paragraphe 3° du premier alinéa de l'article 27, le formulaire n'a pas à être envoyé au ministre.

20. Un inventaire estimant le volume des bois abattus non mesurés ou non encore rapportés le dernier jour d'un mois de calendrier doit être transmis à tous les mois au ministre par la personne ou l'organisme visé au premier alinéa de l'article 1, de sorte que le ministre le reçoive au plus tard le cinquième jour ouvrable du mois qui suit celui pour lequel l'inventaire est fait.

Cet inventaire doit indiquer la localisation des bois inventoriés, être dressé sur un formulaire conforme au modèle établi à cette fin par le ministre et être signé par un mesureur de bois. Il sert à établir, sur la base de données écrites, le volume récolté jusqu'à ce que les bois soient mesurés et les données de mesurage rapportées au ministre.

21. Un formulaire d'inventaire des formulaires d'autorisation de transport des bois et enregistrement d'un chargement, en version papier, doit être produit et transmis au ministre par la personne qui s'est fait octroyer le numéro d'unité de séquence ou qui s'est fait transférer une série de formulaires portant ce même numéro au plus tard le 30 avril de chaque année.

SECTION VII

FRAIS EXIGIBLES POUR LA PERTE DE FORMULAIRES DE MESURAGE, D'INVENTAIRE ET DE TRANSPORT DES BOIS

22. Tout formulaire doit porter un numéro d'unité de séquence octroyé par le ministre et être réservé au mesurage et au contrôle des bois récoltés sur les terres du domaine de l'État.

23. Les numéros des formulaires doivent être générés par ordre croissant et être consécutifs pour chaque numéro d'unité de séquence.

24. Les frais suivants sont exigibles pour la perte de formulaires :

- 1° 30 \$ par formulaire;
- 2° 300 \$ pour une suite de 10 formulaires et plus.

Les frais pour la perte de formulaires doivent être payés dans les 30 jours suivant la réception de la facture.

25. À compter du 1^{er} avril 2014, ces frais sont indexés au 1^{er} avril de chaque année en appliquant à la valeur de l'année précédente le pourcentage de variation annuelle, calculé pour le mois de décembre de l'année précédente, de l'indice d'ensemble des prix à la consommation (IPC) pour le Québec publié par Statistique Canada.

La valeur des frais ainsi majorés est arrondie de la façon suivante :

- 1° lorsque le tarif indexé est égal ou supérieur à 25 \$ mais inférieur à 100 \$, il est rajusté au multiple de 0,25 \$ le plus près;

2° lorsque le tarif indexé est égal ou supérieur à 100 \$, il est rajusté au multiple de 1,00 \$ le plus près.

Le résultat de l'indexation qui est équidistant de 2 multiples doit être rajusté au multiple supérieur.

Le ministre publie le résultat de l'indexation à la Partie 1 de la *Gazette officielle du Québec* et par tout autre moyen approprié.

§1. – *Formulaires sur support papier*

26. Sont assimilés à une perte de formulaires, la destruction ou un formulaire ou une suite de formulaires manquants.

27. Aucuns frais ne sont exigibles dans les cas suivants :

1° l'état des formulaires les rend inutilisables;

2° la destruction des formulaires est constatée par un rapport de police ou attestée par une compagnie d'assurances;

3° le ministre autorise l'utilisation des formulaires dans un projet de contrôle de transport;

4° à la suite d'une déclaration écrite adressée au ministre par l'imprimeur des formulaires à l'effet que les formulaires papiers qui y sont listés n'existent pas et n'ont pas été livrés à la personne qui s'est fait octroyer le numéro d'unité de séquence.

Dans le cas visé au paragraphe 1°, la copie originale doit être fournie au ministre.

Dans le cas visé au paragraphe 3°, la personne qui s'est fait octroyer le numéro d'unité de séquence doit fournir au ministre la copie originale de tous les formulaires utilisés lesquels sont soustraits de l'application de l'article 19.

§2. – *Formulaires sur support électronique*

28. Est assimilé à une perte de formulaires, un bris dans la séquence des numéros de formulaires.

29. Aucuns frais ne sont exigibles à l'occasion d'une panne d'ordinateur ayant pour conséquences la perte des formulaires et une erreur dans la numérotation.

30. Tout bris dans la séquence des numéros de formulaires doit être signalé au ministre dans un délai de cinq jours suivant le bris de séquence.

Ce bris ne doit pas être corrigé avant son signalement.

SECTION VIII

NORMES APPLICABLES AUX CONTENANTS SCELLÉS

31. Toute personne ou tout organisme visé au premier alinéa de l'article 1 doit s'assurer que tout contenant scellé exigé aux fins de l'application du présent règlement réponde aux normes suivantes :

- 1° sa structure doit être rigide;
- 2° son volume doit être d'au moins 0,1 m³;
- 3° il doit être résistant à l'eau et suffisamment étanche pour que les documents qui y sont déposés soient à l'abri des intempéries;
- 4° il doit être muni d'une porte cadenassée permettant aux personnes qui sont chargées de la mise en application du présent règlement d'avoir accès aux documents qui y sont déposés;
- 5° il doit porter la mention « mesurage », s'il s'agit d'un contenant scellé visé à l'article 7 ou à l'article 14, ou la mention « transport », s'il s'agit d'un contenant scellé visé à l'article 9 ou à l'article 12;
- 6° le contenant portant la mention « mesurage » doit être installé avant le début du mesurage des bois et rester sur le parterre de coupe tant qu'il reste du bois à être mesuré sur le parterre de coupe visé par un projet de mesurage;
- 7° le contenant portant la mention « transport » doit être installé avant le début des opérations de transport et rester sur place tant que tous les bois n'ont pas été transportés à destination ou hors du parterre de coupe lorsque les bois ne sont pas envoyés directement à destination;
- 8° il doit être placé à un endroit facile d'accès.

SECTION IX

VÉRIFICATION ET CORRECTION DU MESURAGE

32. Les bois mesurés sur le parterre de coupe doivent être laissés intacts sur les lieux de mesurage pendant une période d'au moins deux jours ouvrables suivant celui du dépôt dans le contenant scellé de la version papier des formulaires de mesurage contenant les données relatives aux bois mesurés.

Les bois mesurés après transport doivent être laissés intacts sur les lieux de mesurage pendant une période d'au moins un jour ouvrable suivant celui du dépôt dans le contenant scellé de la version papier des formulaires de mesurage contenant les données relatives aux bois mesurés, à l'exception des derniers bois mesurés selon chacune des méthodes utilisées en vertu des paragraphes 6° et 7° de l'article 4, lesquels doivent être laissés sur les lieux de mesurage pendant une période de cinq jours ouvrables ou jusqu'à ce que d'autres bois soient mesurés selon les mêmes méthodes.

Les premier et deuxième alinéas s'appliquent également lorsqu'une correction ayant pour effet de modifier les droits à payer est apportée au mesurage. Toutefois, les délais prévus se calculent à compter de la date de la transmission au ministre du nouveau formulaire portant la correction.

33. Le mesurage des bois doit être repris, corrigé ou annulé, selon le cas, à la demande du ministre, dans les cas suivants :

1° lorsque la vérification faite par le ministre révèle des écarts de mesure de plus de 3 % en volume;

2° lorsque la vérification faite par le ministre révèle une ou des erreurs ou omissions pouvant causer un écart à la quantité de bois mesurés, dénombrés ou échantillonnés;

3° le mesurage n'a pas été fait par un mesureur titulaire d'un permis délivré en vertu de la Loi sur les mesureurs de bois (chapitre M-12.1);

4° l'échantillonnage n'est pas conforme à ce qui est prévu dans l'autorisation de mesurage;

5° l'échantillonnage n'est pas réalisé selon les instructions de mesurage des bois afférentes à la méthode de mesurage choisie prévue au manuel visé au troisième alinéa;

6° les bois sont empilés de manière à empêcher qu'ils soient mesurables à l'aide d'un outil de mesurage;

7° les formulaires de mesurage, d'autorisation de transport des bois et enregistrement d'un chargement contiennent de l'information erronée, fautive ou trompeuse;

8° l'unité de compilation inscrite au formulaire d'autorisation de transport ne correspond pas, notamment, au bois de chargement concerné, à la bonne provenance des bois ou à la bonne destination des bois;

9° le mesureur n'a pas classé les grumes en appliquant les grilles de qualité prévues au manuel;

10° le mesureur n'a pas évalué la réduction volumétrique conformément aux types de défaut prévus au manuel visé au troisième alinéa.

Lorsque le mesurage des bois doit être repris, les bois mesurés de nouveau doivent être laissés intacts sur les lieux de mesurage jusqu'à l'expiration de l'une ou l'autre des périodes prévues au premier et au deuxième alinéas de l'article 32, selon le cas.

Dans tous les cas, le mesureur doit apporter les correctifs au formulaire selon les règles de modifications de formulaire prévues au manuel visé au troisième alinéa de l'article 70 de la Loi sur l'aménagement durable du territoire forestier (chapitre A-18.1).

§1. – Concours que la personne ou l'organisme tenu d'effectuer le mesurage doit fournir au ministre

34. Une personne ou un organisme qui effectue le mesurage doit rendre son personnel disponible, sans frais, à la demande du ministre, lors d'une inspection sur le site où s'effectue le mesurage des bois.

Cette personne ou cet organisme doit donner accès, sans frais, au ministre à tout site où s'effectue le mesurage des bois et à tout point de livraison des bois, ainsi qu'aux systèmes de pesage, aux équipements de contrôle requis par la méthode de mesurage choisie par le ministre.

SECTION X

DISPOSITIONS PÉNALES

35. Toute personne ou tout organisme visé au premier alinéa de l'article 1 qui récolte du bois dans les forêts du domaine de l'État et qui contrevient à l'une ou l'autre des dispositions des deuxième et troisième alinéas de l'article 3, des articles 5 à 14, 19 à 21, aux deuxième et troisième alinéas de l'article 27, des articles 32 et 33 est passible de l'amende prévue au paragraphe 3° de l'article 244 de la Loi sur l'aménagement durable du territoire forestier (chapitre A-18.1).

Toute personne ou tout organisme visé au premier alinéa de l'article 1 qui récolte du bois dans les forêts du domaine de l'État et qui contrevient à l'une ou l'autre des dispositions des articles 22 et 23 est passible de l'amende prévue au paragraphe 1° de l'article 244 de la Loi sur l'aménagement durable du territoire forestier (chapitre A-18.1).

36. Tout conducteur de véhicule routier qui contrevient à l'une ou l'autre des dispositions des articles 8, 9, 10, 11, 12 ou 13 est passible de l'amende prévue au paragraphe 3° de l'article 244 de la Loi sur l'aménagement durable du territoire forestier (chapitre A-18.1).

Lorsqu'une infraction visée au premier alinéa a été commise par le conducteur d'un véhicule lourd, au sens de la Loi concernant les propriétaires, les exploitants et les conducteurs de véhicules lourds (chapitre P-30.3), tout propriétaire ou exploitant de ce véhicule, au sens de cette loi, qui a omis de prendre les moyens nécessaires pour s'assurer que le conducteur du véhicule respecte les dispositions mentionnées au premier alinéa est passible de la même peine que celle prévue à cet alinéa.

37. Quiconque contrevient à l'une ou l'autre des dispositions des articles 15 à 18 est passible de l'amende prévue au paragraphe 3° de l'article 244 de la Loi sur l'aménagement durable du territoire forestier (chapitre A-18.1).

38. Quiconque contrevient à l'article 30 est passible de l'amende prévue au paragraphe 1° de l'article 244 de la Loi sur l'aménagement durable du territoire forestier (chapitre A-18.1).

39. Toute personne ou organisme visé au premier alinéa de l'article 1 qui récolte du bois dans les forêts du domaine de l'État et qui contrevient à l'article 31 est passible de l'amende prévue au paragraphe 1° de l'article 244 de la Loi sur l'aménagement durable du territoire forestier (chapitre A-18.1).

40. Une personne ou un organisme qui effectue le mesurage et qui contrevient à l'article 34 est passible, par jour de refus de respecter cet article, de l'amende prévue au paragraphe 1° de l'article 244 de la Loi sur l'aménagement durable du territoire forestier (chapitre A-18.1).

SECTION XI**DISPOSITIONS DIVERSES**

41. Le présent règlement remplace le Règlement sur le mesurage des bois récoltés dans les forêts du domaine de l'État (chapitre A-18.1, r. 5).

42. Le présent règlement entre en vigueur le quinzième jour qui suit la date de sa publication à la *Gazette officielle du Québec*.

ANNEXE 1**Marges de tolérance de Mesures Canada pour les ponts-bascules gradués en 10 ou 20 kg**

Masses vérifiées sur un pont-bascule gradué au 10 kg		Marges de tolérance en kg	Masses vérifiées sur un pont-bascule gradué au 20 kg		Marges de tolérance en kg
de	à		de	à	
10	5 000	10	20	10 000	20
5 010	13 000	20	10 020	26 000	40
13 010	21 000	30	26 020	42 000	60
21 010	29 000	40	42 020	58 000	80
29 010	37 000	50	58 020	74 000	100
37 010	45 000	60	74 020	90 000	120
45 010	53 000	70	90 020	106 000	140
53 010	61 000	80	106 020	122 000	160
61 010	69 000	90	122 020	138 000	180
69 010	77 000	100	138 020	154 000	200
77 010	85 000	110	154 020	170 000	220
85 010	93 000	120	170 020	186 000	240
93 010	101 000	130	186 020	202 000	260

Annexe 2

Tableaux des déductions à calculer lors de la classification

Tableau 1 – Déduction pour courbure en %
Billes de longueur nominale minimale de 2,50 m
Flèche de 4 cm à 18 cm, diamètre de 20 cm à 60 cm

Diam. (cm)	Flèche (cm)														
	4	5	6	7	8	9	10	11	12	13	14	15	16	17	18
20	5,0	10,0	15,0	20,0	--	--	--	--	--	--	--	--	--	--	--
22	4,5	9,1	13,6	18,2	--	--	--	--	--	--	--	--	--	--	--
24	4,2	8,3	12,5	16,7	20,8	--	--	--	--	--	--	--	--	--	--
26	3,8	7,7	11,5	15,4	19,2	23,1	26,9	30,8	--	--	--	--	--	--	--
28	3,6	7,1	10,7	14,3	17,9	21,4	25,0	28,6	32,1	35,7	39,3	42,9	46,4	50,0	--
30	3,3	6,7	10,0	13,3	16,7	20,0	23,3	26,7	30,0	33,3	36,7	40,0	43,3	46,7	50,0
32	3,1	6,3	9,4	12,5	15,6	18,8	21,9	25,0	28,1	31,3	34,4	37,5	40,6	43,8	46,9
34	2,9	5,9	8,8	11,8	14,7	17,6	20,6	23,5	26,5	29,4	32,4	35,3	38,2	41,2	44,1
36	2,8	5,6	8,3	11,1	13,9	16,7	19,4	22,2	25,0	27,8	30,6	33,3	36,1	38,9	41,7
38	2,6	5,3	7,9	10,5	13,2	15,8	18,4	21,1	23,7	26,3	28,9	31,6	34,2	36,8	39,5
40	2,5	5,0	7,5	10,0	12,5	15,0	17,5	20,0	22,5	25,0	27,5	30,0	32,5	35,0	37,5
42	2,4	4,8	7,1	9,5	11,9	14,3	16,7	19,0	21,4	23,8	26,2	28,6	31,0	33,3	35,7
44	2,3	4,5	6,8	9,1	11,4	13,6	15,9	18,2	20,5	22,7	25,0	27,3	29,5	31,8	34,1
46	2,2	4,3	6,5	8,7	10,9	13,0	15,2	17,4	19,6	21,7	23,9	26,1	28,3	30,4	32,6
48	2,1	4,2	6,3	8,3	10,4	12,5	14,6	16,7	18,8	20,8	22,9	25,0	27,1	29,2	31,3
50	2,0	4,0	6,0	8,0	10,0	12,0	14,0	16,0	18,0	20,0	22,0	24,0	26,0	28,0	30,0
52	1,9	3,8	5,8	7,7	9,6	11,5	13,5	15,4	17,3	19,2	21,2	23,1	25,0	26,9	28,8
54	1,9	3,7	5,6	7,4	9,3	11,1	13,0	14,8	16,7	18,5	20,4	22,2	24,1	25,9	27,8
56	1,8	3,6	5,4	7,1	8,9	10,7	12,5	14,3	16,1	17,9	19,6	21,4	23,2	25,0	26,8
58	1,7	3,4	5,2	6,9	8,6	10,3	12,1	13,8	15,5	17,2	19,0	20,7	22,4	24,1	25,9
60	1,7	3,3	5,0	6,7	8,3	10,0	11,7	13,3	15,0	16,7	18,3	20,0	21,7	23,3	25,0

Tableau 2 – Déduction pour courbure en %
Billes de longueur nominale minimale de 2,50 m
Flèche de 19 cm à 33 cm, diamètre de 32 cm à 72 cm

Diam.(cm)	Flèche (cm)														
	19	20	21	22	23	24	25	26	27	28	29	30	31	32	33
32	50	--	--	--	--	--	--	--	--	--	--	--	--	--	--
34	47,1	50,0	--	--	--	--	--	--	--	--	--	--	--	--	--
36	44,4	47,2	50,0	--	--	--	--	--	--	--	--	--	--	--	--
38	42,1	44,7	47,4	50,0	--	--	--	--	--	--	--	--	--	--	--
40	40,0	42,5	45,0	47,5	50,0	--	--	--	--	--	--	--	--	--	--
42	38,1	40,5	42,9	45,2	47,6	50,0	--	--	--	--	--	--	--	--	--
44	36,4	38,6	40,9	43,2	45,5	47,7	50,0	--	--	--	--	--	--	--	--
46	34,8	37,0	39,1	41,3	43,5	45,7	47,8	50,0	--	--	--	--	--	--	--
48	33,3	35,4	37,5	39,6	41,7	43,8	45,8	47,9	50,0	--	--	--	--	--	--
50	32,0	34,0	36,0	38,0	40,0	42,0	44,0	46,0	48,0	50,0	--	--	--	--	--
52	30,8	32,7	34,6	36,5	38,5	40,4	42,3	44,2	46,2	48,1	50,0	--	--	--	--
54	29,6	31,5	33,3	35,2	37,0	38,9	40,7	42,6	44,4	46,3	48,1	50,0	--	--	--
56	28,6	30,4	32,1	33,9	35,7	37,5	39,3	41,1	42,9	44,6	46,4	48,2	50,0	--	--
58	27,6	29,3	31,0	32,8	34,5	36,2	37,9	39,7	41,4	43,1	44,8	46,6	48,3	50,0	--
60	26,7	28,3	30,0	31,7	33,3	35,0	36,7	38,3	40,0	41,7	43,3	45,0	46,7	48,3	50,0
62	25,8	27,4	29,0	30,6	32,3	33,9	35,5	37,1	38,7	40,3	41,9	43,5	45,2	46,8	48,4
64	25,0	26,6	28,1	29,7	31,3	32,8	34,4	35,9	37,5	39,1	40,6	42,2	43,8	45,3	46,9
66	24,2	25,8	27,3	28,8	30,3	31,8	33,3	34,8	36,4	37,9	39,4	40,9	42,4	43,9	45,5
68	23,5	25,0	26,5	27,9	29,4	30,9	32,4	33,8	35,3	36,8	38,2	39,7	41,2	42,6	44,1
70	22,9	24,3	25,7	27,1	28,6	30,0	31,4	32,9	34,3	35,7	37,1	38,6	40,0	41,4	42,9
72	22,2	23,6	25,0	26,4	27,8	29,2	30,6	31,9	33,3	34,7	36,1	37,5	38,9	40,3	41,7

Tableau 3 – Déduction pour coude
 (% de déduction = facteur de déviation x facteur de longueur)
 (Déviation de 5 cm à 19 cm)

Facteur " Déviation "	Déviation de l'axe longitudinal (cm)														
	Diam.(cm)	5	6	7	8	9	10	11	12	13	14	15	16	17	18
20	0,250	0,300	0,350	0,400	0,450	0,500	0,550	0,600	0,650	0,700	0,750	0,800	0,850	0,900	0,950
22	0,227	0,273	0,318	0,364	0,409	0,455	0,500	0,545	0,591	0,636	0,682	0,727	0,773	0,818	0,864
24	0,208	0,250	0,292	0,333	0,375	0,417	0,458	0,500	0,542	0,583	0,625	0,667	0,708	0,750	0,792
26	0,192	0,231	0,269	0,308	0,346	0,385	0,423	0,462	0,500	0,538	0,577	0,615	0,654	0,692	0,731
28	0,179	0,214	0,250	0,286	0,321	0,357	0,393	0,429	0,464	0,500	0,536	0,571	0,607	0,643	0,679
30	0,167	0,200	0,233	0,267	0,300	0,333	0,367	0,400	0,433	0,467	0,500	0,533	0,567	0,600	0,633
32	0,156	0,188	0,219	0,250	0,281	0,313	0,344	0,375	0,406	0,438	0,469	0,500	0,531	0,563	0,594
34	0,147	0,176	0,206	0,235	0,265	0,294	0,324	0,353	0,382	0,412	0,441	0,471	0,500	0,529	0,559
36	0,139	0,167	0,194	0,222	0,250	0,278	0,306	0,333	0,361	0,389	0,417	0,444	0,472	0,500	0,528
38	0,132	0,158	0,184	0,211	0,237	0,263	0,289	0,316	0,342	0,368	0,395	0,421	0,447	0,474	0,500
40	0,125	0,150	0,175	0,200	0,225	0,250	0,275	0,300	0,325	0,350	0,375	0,400	0,425	0,450	0,475
42	0,119	0,143	0,167	0,190	0,214	0,238	0,262	0,286	0,310	0,333	0,357	0,381	0,405	0,429	0,452
44	0,114	0,136	0,159	0,182	0,205	0,227	0,250	0,273	0,295	0,318	0,341	0,364	0,386	0,409	0,432
46	0,109	0,130	0,152	0,174	0,196	0,217	0,239	0,261	0,283	0,304	0,326	0,348	0,370	0,391	0,413
48	0,104	0,125	0,146	0,167	0,188	0,208	0,229	0,250	0,271	0,292	0,313	0,333	0,354	0,375	0,396
50	0,100	0,120	0,140	0,160	0,180	0,200	0,220	0,240	0,260	0,280	0,300	0,320	0,340	0,360	0,380
52	0,096	0,115	0,135	0,154	0,173	0,192	0,212	0,231	0,250	0,269	0,288	0,308	0,327	0,346	0,365
54	0,093	0,111	0,130	0,148	0,167	0,185	0,204	0,222	0,241	0,259	0,278	0,296	0,315	0,333	0,352
56	0,089	0,107	0,125	0,143	0,161	0,179	0,196	0,214	0,232	0,250	0,268	0,286	0,304	0,321	0,339
58	0,086	0,103	0,121	0,138	0,155	0,172	0,190	0,207	0,224	0,241	0,259	0,276	0,293	0,310	0,328
60	0,083	0,100	0,117	0,133	0,150	0,167	0,183	0,200	0,217	0,233	0,250	0,267	0,283	0,300	0,317

Facteur " Longueur

"

Longueur (m)	Longueur du coude (dm)									
	2	3	4	5	6	7	8	9	10	11
2,5	8	12	16	20	24	28	32	36	40	44
3,1	6,45	9,68	12,90	16,13	19,35	22,58	25,81	29,03	32,26	35,48
3,7	5,41	8,11	10,81	13,51	16,22	18,92	21,62	24,32	27,03	29,73

Tableau 4 – Déduction pour coude
 (% de déduction = facteur de déviation x facteur de longueur)
 (Déviation de 20 cm à 34 cm)

Facteur " Déviation "

Diam.cm	Déviation de l'axe longitudinal (cm)														
	20	21	22	23	24	25	26	27	28	29	30	31	32	33	34
20	1,000	1,050	1,100	1,150	1,200	1,250	1,300	1,350	1,400	1,450	1,500	1,550	1,600	1,650	1,700
22	0,909	0,955	1,000	1,045	1,091	1,136	1,182	1,227	1,273	1,318	1,364	1,409	1,455	1,500	1,545
24	0,833	0,875	0,917	0,958	1,000	1,042	1,083	1,125	1,167	1,208	1,250	1,292	1,333	1,375	1,417
26	0,769	0,808	0,846	0,885	0,923	0,962	1,000	1,038	1,077	1,115	1,154	1,192	1,231	1,269	1,308
28	0,714	0,750	0,786	0,821	0,857	0,893	0,929	0,964	1,000	1,036	1,071	1,107	1,143	1,179	1,214
30	0,667	0,700	0,733	0,767	0,800	0,833	0,867	0,900	0,933	0,967	1,000	1,033	1,067	1,100	1,133
32	0,625	0,656	0,688	0,719	0,750	0,781	0,813	0,844	0,875	0,906	0,938	0,969	1,000	1,031	1,063
34	0,588	0,618	0,647	0,676	0,706	0,735	0,765	0,794	0,824	0,853	0,882	0,912	0,941	0,971	1,000
36	0,556	0,583	0,611	0,639	0,667	0,694	0,722	0,750	0,778	0,806	0,833	0,861	0,889	0,917	0,944
38	0,526	0,553	0,579	0,605	0,632	0,658	0,684	0,711	0,737	0,763	0,789	0,816	0,842	0,868	0,895
40	0,500	0,525	0,550	0,575	0,600	0,625	0,650	0,675	0,700	0,725	0,750	0,775	0,800	0,825	0,850
42	0,476	0,500	0,524	0,548	0,571	0,595	0,619	0,643	0,667	0,690	0,714	0,738	0,762	0,786	0,810
44	0,455	0,477	0,500	0,523	0,545	0,568	0,591	0,614	0,636	0,659	0,682	0,705	0,727	0,750	0,773
46	0,435	0,457	0,478	0,500	0,522	0,543	0,565	0,587	0,609	0,630	0,652	0,674	0,696	0,717	0,739
48	0,417	0,438	0,458	0,479	0,500	0,521	0,542	0,563	0,583	0,604	0,625	0,646	0,667	0,688	0,708
50	0,400	0,420	0,440	0,460	0,480	0,500	0,520	0,540	0,560	0,580	0,600	0,620	0,640	0,660	0,680
52	0,385	0,404	0,423	0,442	0,462	0,481	0,500	0,519	0,538	0,558	0,577	0,596	0,615	0,635	0,654
54	0,370	0,389	0,407	0,426	0,444	0,463	0,481	0,500	0,519	0,537	0,556	0,574	0,593	0,611	0,630
56	0,357	0,375	0,393	0,411	0,429	0,446	0,464	0,482	0,500	0,518	0,536	0,554	0,571	0,589	0,607
58	0,345	0,362	0,379	0,397	0,414	0,431	0,448	0,466	0,483	0,500	0,517	0,534	0,552	0,569	0,586
60	0,333	0,350	0,367	0,383	0,400	0,417	0,433	0,450	0,467	0,483	0,500	0,517	0,533	0,550	0,567

Facteur " Longueur "

Longueur (m)	Longueur du coude (dm)									
	2	3	4	5	6	7	8	9	10	11
2,5	8	12	16	20	24	28	32	36	40	44
3,1	6,45	9,68	12,90	16,13	19,35	22,58	25,81	29,03	32,26	35,48
3,7	5,41	8,11	10,81	13,51	16,22	18,92	21,62	24,32	27,03	29,73

Tableau 5
Pourcentage de déduction pour défaut(s) à une seule découpe

Diam. (cm)	Diamètre du défaut (cm pairs)														
	4	6	8	10	12	14	16	18	20	22	24	26	28	30	32
20	8,5	14,0	20,9	--	--	--	--	--	--	--	--	--	--	--	--
22	6,8	11,2	16,8	--	--	--	--	--	--	--	--	--	--	--	--
24	5,6	9,2	13,7	19,2	--	--	--	--	--	--	--	--	--	--	--
26	4,6	7,7	11,4	16,0	21,3	27,3	--	--	--	--	--	--	--	--	--
28	3,9	6,5	9,7	13,5	18,0	23,1	28,9	35,3	42,3	50,0	--	--	--	--	--
30	3,4	5,6	8,3	11,6	15,4	19,8	24,8	30,2	36,3	42,9	50,0	--	--	--	--
32	2,9	4,8	7,2	10,0	13,4	17,2	21,5	26,2	31,5	37,2	43,3	50,0	--	--	--
34	2,5	4,2	6,3	8,8	11,7	15,0	18,8	22,9	27,5	32,5	37,9	43,8	50,0	--	--
36	2,2	3,7	5,6	7,8	10,3	13,3	16,6	20,2	24,3	28,7	33,5	38,6	44,1	50,0	--
38	2,0	3,3	4,9	6,9	9,2	11,8	14,7	18,0	21,6	25,5	29,8	34,3	39,2	44,4	50,0
40	1,8	3,0	4,4	6,2	8,2	10,6	13,2	16,1	19,3	22,8	26,6	30,7	35,1	39,8	44,7
42	1,6	2,7	4,0	5,6	7,4	9,5	11,9	14,5	17,4	20,5	24,0	27,6	31,6	35,8	40,3
44	1,5	2,4	3,6	5,0	6,7	8,6	10,7	13,1	15,7	18,6	21,7	25,0	28,6	32,4	36,4
46	1,3	2,2	3,3	4,6	6,1	7,8	9,8	11,9	14,3	16,9	19,7	22,7	26,0	29,4	33,1
48	1,2	2,0	3,0	4,2	5,6	7,1	8,9	10,9	13,1	15,4	18,0	20,8	23,7	26,9	30,2
50	1,1	1,8	2,7	3,8	5,1	6,5	8,2	10,0	12,0	14,1	16,5	19,0	21,8	24,6	27,7
52	1,0	1,7	2,5	3,5	4,7	6,0	7,5	9,2	11,0	13,0	15,2	17,5	20,0	22,7	25,5
54	0,9	1,6	2,3	3,2	4,3	5,6	6,9	8,5	10,2	12,0	14,0	16,2	18,5	20,9	23,5
56	0,9	1,4	2,2	3,0	4,0	5,1	6,4	7,8	9,4	11,1	13,0	15,0	17,1	19,4	21,8
58	0,8	1,3	2,0	2,8	3,7	4,8	6,0	7,3	8,7	10,3	12,0	13,9	15,9	18,0	20,2
60	0,8	1,2	1,9	2,6	3,5	4,4	5,6	6,8	8,1	9,6	11,2	12,9	14,8	16,8	18,9

NOTE : Ce tableau permet d'estimer le % de déduction à considérer lors de la classification d'une bille. La formule officielle est décrite au point 3.1.3.3.

Tableau 6

Diamètre maximum de coloration pour les billes d'érable à sucre de qualité B					
Diamètre fin bout	Maximum	Diamètre fin bout	Maximum	Diamètre fin bout	Maximum
20	12,0	44	30,0	68	46,0
22	14,0	46	32,0	70	48,0
24	16,0	48	32,0	72	50,0
26	18,0	50	34,0	74	50,0
28	18,0	52	36,0	76	52,0
30	20,0	54	36,0	78	54,0
32	22,0	56	38,0	80	54,0
34	22,0	58	40,0	82	56,0
36	24,0	60	40,0	84	58,0
38	26,0	62	42,0	86	60,0
40	26,0	64	44,0	88	60,0
42	28,0	66	46,0	90	62,0

Tableau 7a
Classification de grume pour la qualité Rejet
Surface de réduction par découpe
Essences résineuses sauf le thuya

Étendue de la réduction	Proportion minimum de la surface de la découpe en réduction pour rejeter
Réduction aux 2 bouts	50% (1/2)
Réduction à 1 bout	66,7% (2/3)

Diam. (cm)	Diamètre du défaut (cm pairs)																					
	4	6	8	10	12	14	16	18	20	22	24	26	28	30	32	34	36	38	40	42	44	46
10	16,0	36,0	64,0	--	--	--	--	--	--	--	--	--	--	--	--	--	--	--	--	--	--	--
12	11,1	25,0	44,4	69,4	--	--	--	--	--	--	--	--	--	--	--	--	--	--	--	--	--	--
14	8,2	18,4	32,7	51,0	73,5	--	--	--	--	--	--	--	--	--	--	--	--	--	--	--	--	--
16	6,3	14,1	25,0	39,1	56,3	76,6	--	--	--	--	--	--	--	--	--	--	--	--	--	--	--	--
18	4,9	11,1	19,8	30,9	44,4	60,5	79,0	--	--	--	--	--	--	--	--	--	--	--	--	--	--	--
20	4,0	9,0	16,0	25,0	36,0	49,0	64,0	81,0	--	--	--	--	--	--	--	--	--	--	--	--	--	--
22	3,3	7,4	13,2	20,7	29,8	40,5	52,9	66,9	82,6	--	--	--	--	--	--	--	--	--	--	--	--	--
24	2,8	6,3	11,1	17,4	25,0	34,0	44,4	56,3	69,4	84,0	--	--	--	--	--	--	--	--	--	--	--	--
26	2,4	5,3	9,5	14,8	21,3	29,0	37,9	47,9	59,2	71,6	85,2	--	--	--	--	--	--	--	--	--	--	--
28	2,0	4,6	8,2	12,8	18,4	25,0	32,7	41,3	51,0	61,7	73,5	86,2	--	--	--	--	--	--	--	--	--	--
30	1,8	4,0	7,1	11,1	16,0	21,8	28,4	36,0	44,4	53,8	64,0	75,1	87,1	--	--	--	--	--	--	--	--	--
32	1,6	3,5	6,3	9,8	14,1	19,1	25,0	31,6	39,1	47,3	56,3	66,0	76,6	87,9	--	--	--	--	--	--	--	--
34	1,4	3,1	5,5	8,7	12,5	17,0	22,1	28,0	34,6	41,9	49,8	58,5	67,8	77,9	88,6	--	--	--	--	--	--	--
36	1,2	2,8	4,9	7,7	11,1	15,1	19,8	25,0	30,9	37,3	44,4	52,2	60,5	69,4	79,0	89,2	--	--	--	--	--	--
38	1,1	2,5	4,4	6,9	10,0	13,6	17,7	22,4	27,7	33,5	39,9	46,8	54,3	62,3	70,9	80,1	89,8	--	--	--	--	--
40	1,0	2,3	4,0	6,3	9,0	12,3	16,0	20,3	25,0	30,3	36,0	42,3	49,0	56,3	64,0	72,3	81,0	90,3	--	--	--	--
42	0,9	2,0	3,6	5,7	8,2	11,1	14,5	18,4	22,7	27,4	32,7	38,3	44,4	51,0	58,0	65,5	73,5	81,9	90,7	--	--	--
44	0,8	1,9	3,3	5,2	7,4	10,1	13,2	16,7	20,7	25,0	29,8	34,9	40,5	46,5	52,9	59,7	66,9	74,6	82,6	91,1	--	--
46	0,8	1,7	3,0	4,7	6,8	9,3	12,1	15,3	18,9	22,9	27,2	31,9	37,1	42,5	48,4	54,6	61,2	68,2	75,6	83,4	91,5	--
48	0,7	1,6	2,8	4,3	6,3	8,5	11,1	14,1	17,4	21,0	25,0	29,3	34,0	39,1	44,4	50,2	56,3	62,7	69,4	76,6	84,0	91,8
50	0,6	1,4	2,6	4,0	5,8	7,8	10,2	13,0	16,0	19,4	23,0	27,0	31,4	36,0	41,0	46,2	51,8	57,8	64,0	70,6	77,4	84,6
52	0,6	1,3	2,4	3,7	5,3	7,2	9,5	12,0	14,8	17,9	21,3	25,0	29,0	33,3	37,9	42,8	47,9	53,4	59,2	65,2	71,6	78,3
54	0,5	1,2	2,2	3,4	4,9	6,7	8,8	11,1	13,7	16,6	19,8	23,2	26,9	30,9	35,1	39,6	44,4	49,5	54,9	60,5	66,4	72,6
56	0,5	1,1	2,0	3,2	4,6	6,3	8,2	10,3	12,8	15,4	18,4	21,6	25,0	28,7	32,7	36,9	41,3	46,0	51,0	56,3	61,7	67,5
58	0,5	1,1	1,9	3,0	4,3	5,8	7,6	9,6	11,9	14,4	17,1	20,1	23,3	26,8	30,4	34,4	38,5	42,9	47,6	52,4	57,6	62,9

% = (Diam. du défaut)² / (Diam. Grume)²

Tableau 7b

Classification de grume pour la qualité Rejet

Surface de réduction par découpe

Essences feuillues et thuya

Étendue de la réduction	Proportion minimum de la surface de la découpe en réduction pour rejeter
Réduction aux 2 bouts	66,7% (2/3)
Réduction à 1 bout	75% (3/4)

Diam. (cm)	Diamètre du défaut (cm pairs)																					
	4	6	8	10	12	14	16	18	20	22	24	26	28	30	32	34	36	38	40	42	44	46
10	16,0	36,0	64,0	--	--	--	--	--	--	--	--	--	--	--	--	--	--	--	--	--	--	--
12	11,1	25,0	44,4	69,4	--	--	--	--	--	--	--	--	--	--	--	--	--	--	--	--	--	--
14	8,2	18,4	32,7	51,0	73,5	--	--	--	--	--	--	--	--	--	--	--	--	--	--	--	--	--
16	6,3	14,1	25,0	39,1	56,3	76,6	--	--	--	--	--	--	--	--	--	--	--	--	--	--	--	--
18	4,9	11,1	19,8	30,9	44,4	60,5	79,0	--	--	--	--	--	--	--	--	--	--	--	--	--	--	--
20	4,0	9,0	16,0	25,0	36,0	49,0	64,0	81,0	--	--	--	--	--	--	--	--	--	--	--	--	--	--
22	3,3	7,4	13,2	20,7	29,8	40,5	52,9	66,9	82,6	--	--	--	--	--	--	--	--	--	--	--	--	--
24	2,8	6,3	11,1	17,4	25,0	34,0	44,4	56,3	69,4	84,0	--	--	--	--	--	--	--	--	--	--	--	--
26	2,4	5,3	9,5	14,8	21,3	29,0	37,9	47,9	59,2	71,6	85,2	--	--	--	--	--	--	--	--	--	--	--
28	2,0	4,6	8,2	12,8	18,4	25,0	32,7	41,3	51,0	61,7	73,5	86,2	--	--	--	--	--	--	--	--	--	--
30	1,8	4,0	7,1	11,1	16,0	21,8	28,4	36,0	44,4	53,8	64,0	75,1	87,1	--	--	--	--	--	--	--	--	--
32	1,6	3,5	6,3	9,8	14,1	19,1	25,0	31,6	39,1	47,3	56,3	66,0	76,6	87,9	--	--	--	--	--	--	--	--
34	1,4	3,1	5,5	8,7	12,5	17,0	22,1	28,0	34,6	41,9	49,8	58,5	67,8	77,9	88,6	--	--	--	--	--	--	--
36	1,2	2,8	4,9	7,7	11,1	15,1	19,8	25,0	30,9	37,3	44,4	52,2	60,5	69,4	79,0	89,2	--	--	--	--	--	--
38	1,1	2,5	4,4	6,9	10,0	13,6	17,7	22,4	27,7	33,5	39,9	46,8	54,3	62,3	70,9	80,1	89,8	--	--	--	--	--
40	1,0	2,3	4,0	6,3	9,0	12,3	16,0	20,3	25,0	30,3	36,0	42,3	49,0	56,3	64,0	72,3	81,0	90,3	--	--	--	--
42	0,9	2,0	3,6	5,7	8,2	11,1	14,5	18,4	22,7	27,4	32,7	38,3	44,4	51,0	58,0	65,5	73,5	81,9	90,7	--	--	--
44	0,8	1,9	3,3	5,2	7,4	10,1	13,2	16,7	20,7	25,0	29,8	34,9	40,5	46,5	52,9	59,7	66,9	74,6	82,6	91,1	--	--
46	0,8	1,7	3,0	4,7	6,8	9,3	12,1	15,3	18,9	22,9	27,2	31,9	37,1	42,5	48,4	54,6	61,2	68,2	75,6	83,4	91,5	--
48	0,7	1,6	2,8	4,3	6,3	8,5	11,1	14,1	17,4	21,0	25,0	29,3	34,0	39,1	44,4	50,2	56,3	62,7	69,4	76,6	84,0	91,8
50	0,6	1,4	2,6	4,0	5,8	7,8	10,2	13,0	16,0	19,4	23,0	27,0	31,4	36,0	41,0	46,2	51,8	57,8	64,0	70,6	77,4	84,6
52	0,6	1,3	2,4	3,7	5,3	7,2	9,5	12,0	14,8	17,9	21,3	25,0	29,0	33,3	37,9	42,8	47,9	53,4	59,2	65,2	71,6	78,3
54	0,5	1,2	2,2	3,4	4,9	6,7	8,8	11,1	13,7	16,6	19,8	23,2	26,9	30,9	35,1	39,6	44,4	49,5	54,9	60,5	66,4	72,6
56	0,5	1,1	2,0	3,2	4,6	6,3	8,2	10,3	12,8	15,4	18,4	21,6	25,0	28,7	32,7	36,9	41,3	46,0	51,0	56,3	61,7	67,5
58	0,5	1,1	1,9	3,0	4,3	5,8	7,6	9,6	11,9	14,4	17,1	20,1	23,3	26,8	30,4	34,4	38,5	42,9	47,6	52,4	57,6	62,9

$$\% = (\text{Diam. du défaut})^2 / (\text{Diam. Grume})^2$$

Annexe 3

Contrôle interne du pont-bascule

Description et application

Ce type de vérification a pour but de s'assurer que le pont-bascule utilisé dans le cadre d'un mesurage officiel fonctionne correctement, respecte la réglementation fédérale et les besoins du MFFP. Elle se divise en plusieurs points groupés en deux parties distinctes : l'inspection visuelle, facultative, et la vérification du fonctionnement. Un canevas de formulaire de « Contrôle du pont-bascule » est illustré à la fin de cette annexe. Une version électronique est disponible auprès du bureau local du MFFP.

A- INSPECTION VISUELLE

Tel que mentionné ci-haut, cette partie de la vérification est facultative mais demeure utile. Si le titulaire décide de l'appliquer, elle porte sur les points suivants :

1. Marque d'approbation et d'inspection

La marque d'approbation consiste en un numéro d'approbation inscrit sur une plaque signalétique et commençant par SWA ou AM. On doit retrouver la marque d'inspection sur la plaque signalétique du boîtier de la fenêtre d'affichage (élément indicateur). Cette marque est poinçonnée sur la plaque ou si c'est une étiquette, est apposée par Mesures Canada ou une firme accréditée lors de l'inspection initiale.

Note : Il est possible qu'un boîtier d'affichage de rechange soit utilisé pendant une réparation de l'original; celui-ci devrait être approuvé et inspecté et surtout de capacité au moins égale à celui qu'il remplace.

2. Scellés

Les scellés apposés sur le boîtier de la fenêtre d'affichage et les boîtes de jonction, le cas échéant, par Mesures Canada ou les compagnies de services autorisées, doivent être intacts. (On n'examinera que ceux qui sont accessibles).

3. Fenêtre d'affichage (élément indicateur)

La fenêtre où sont affichées les masses doit être bien visible et les chiffres faciles à lire. La masse inscrite dans la fenêtre doit être identique à celle qui est imprimée.

4. Approches (rampes d'accès)

Les rampes d'entrée et de sortie du pont-bascule pour véhicules installées en permanence doivent :

- a) être droites sur une distance d'au moins 3 m à partir du tablier de pesage;

- b) être aussi larges et dans le même plan que le tablier de pesage;
- c) être constituées, sur une distance d'au moins 3 m à partir du tablier de pesage, de béton ou d'un matériau durable analogue pour demeurer lisses, de niveau et dans le même plan que le tablier de pesage;
- d) pour la section s'étendant au-delà de la distance de 3 m mentionnée aux alinéas a) et c), être construites de manière à :
 - i. faciliter l'accès des véhicules à peser,
 - ii. faciliter l'accès pour la réalisation des essais,
 - iii. permettre l'écoulement de l'eau du pont-bascule.

Lorsque les rampes d'entrée et de sortie du pont-bascule pour véhicules installées en permanence sont munies d'un grillage, celui-ci doit être d'une résistance suffisante pour soutenir toutes les charges que le pont-bascule est destiné à peser.

5. Bandes protectrices

Dans le cas où des bandes de caoutchouc seraient installées pour empêcher l'accumulation de déchets sous le pont-bascule, celles-ci doivent être fixées au tablier et non sur les approches.

Des barres métalliques en forme de T sont quelquefois utilisées à cet effet. Elles sont tolérées mais peuvent être la cause d'entrave au mouvement du tablier.

6. Liberté de mouvement du tablier

Sur les ponts-bascules mécaniques et certains ponts-bascules électroniques, une personne doit pouvoir faire bouger le tablier dont les mouvements ne doivent jamais être entravés par de la neige, de la glace, des graviers ou tout autre objet. On doit s'assurer que les bandes protectrices ou les barres métalliques profilées en forme de « T » ne coincent pas le tablier.

Note : Certains types de ponts-bascules présentent un tablier qui ne bouge pas ou très peu. Après avoir constaté ce fait lors d'une première visite alors que le pont-bascule fonctionnait normalement, laisser tomber cette étape lors des prochains contrôles.

7. Propreté du tablier

Le tablier du pont-bascule doit être propre et bien entretenu.

8. Amortisseurs (tampons de choc)

L'appareil doit être installé selon les recommandations du fabricant. Lorsque présents, les amortisseurs doivent être réglés tel que spécifié. Il importe qu'aucune pièce n'entrave la bonne marche de l'appareil de pesage.

B- FONCTIONNEMENT

1. Détecteurs et signaux pour accéder au tablier (feux de circulation, barrière, etc.)

Tous les ponts-bascules informatisés (sans opérateur) doivent être munies de dispositifs de réglage permettant de les remettre automatiquement à zéro lorsqu'un camion s'apprête à accéder au tablier. On doit vérifier si le détecteur de masse ou la cellule photoélectrique actionne bien le signal utilisé pour immobiliser le véhicule et si le pont-basculé se remet effectivement au point zéro. Lorsque cela est fait, un autre signal devrait indiquer au camionneur qu'il peut avancer sur le tablier.

2. Réglage à zéro

Lorsque le pont-basculé n'est pas utilisé et qu'on actionne le bouton « zéro » ou « Z », on doit voir le chiffre « 0 » dans la fenêtre d'affichage.

Si on ne le voit pas, c'est que :

- a) le dispositif de réglage à zéro est défectueux;
- b) le seuil maximum du dispositif de réglage à zéro (4 % de la capacité du pont-basculé) a été atteint. Le tablier doit alors être nettoyé.

3. Sensibilité à zéro

Les ponts-bascules à camions sont généralement gradués en degrés de 10 kg. Pour en vérifier la sensibilité à zéro, on actionne d'abord le dispositif de réglage à zéro, puis on fait monter une personne sur le tablier. La masse de cette personne, à 20 kg ou 2 graduations près, devra s'inscrire dans la fenêtre d'affichage.

4. Sensibilité en charge

Pour vérifier la sensibilité du pont-basculé en charge, on doit d'abord peser un poids quelconque, préférablement un camion chargé, le plus lourd possible. On fait ensuite monter une personne sur le tablier. Le nombre qui apparaît dans la fenêtre d'affichage doit être égal à la masse totale du poids (camion chargé) et de la personne, à 20 kg ou 2 graduations près.

5. Détecteur de mouvement

Pour vérifier si le détecteur de mouvement fonctionne bien, on essaie simplement de régler l'appareil à zéro ou d'en imprimer la masse à plusieurs reprises au moment où un véhicule prend place sur le pont-basculé. Cela doit être impossible aussi longtemps que tout le véhicule ne soit pas sur le tablier. Dans le cas de système de pesage informatisé, il est recommandé de tenter la mise à zéro par le boîtier de la fenêtre d'affichage.

Attention : sur un pont-bascule sans détecteur de masse, un véhicule avançant trop lentement pourra permettre une impression ou un réglage à zéro avant que la partie ou l'essieu arrière n'atteigne le tablier.

6. Essai de sections (régularité)

On effectue cette vérification avec un véhicule beaucoup moins long que le tablier du pont-bascule et pesant au moins 15 000 kg, par exemple un fardier chargé de gravier. La longueur du tablier peut faire varier le nombre de lectures. Ainsi, il est recommandé de prendre :

- 6 lectures pour les tabliers de moins de 25 mètres;
- 8 lectures si le tablier mesure 25 mètres et plus mais moins de 33 mètres;
- 10 lectures pour les tabliers de 33 mètres et plus.

Ainsi, pour un pont-bascule dont la longueur du tablier est de 22 mètres, les 3 lectures à l'allée se prendront :

- lorsque les roues arrière sont à environ 60 cm du bord;
- au centre du tablier;
- lorsque les roues avant sont à environ 60 cm du bord.

On reprend ensuite ces trois mesures en faisant circuler le véhicule en sens inverse, et ce, peu importe le type et le nombre de cellules de charge installées sur le pont-bascule.

L'écart toléré selon l'échelon utilisé sur le pont bascule (10 ou 20 kg) est présenté en annexe du Règlement sur le mesurage des bois récoltés dans les forêts du domaine de l'État lui-même présenté en annexe 1.

Exemple : Véhicule : $\pm 34\ 000$ kg

Masses enregistrées :	34010 kg	33970 kg + petite
	33990 kg	34020 kg + grande
	34000 kg	33980 kg

La différence entre la plus grande et la plus petite des masses enregistrées est de 50 kg alors que la marge de tolérance est de 50 kg. Ce pont-bascule est conforme pour l'essai de sections mais tout juste.

7. Retour à zéro

Après chaque pesée, le nombre inscrit dans la fenêtre d'affichage doit revenir à zéro dans un délai maximum d'une minute.

FORMULAIRE

Forêts, Faune et Parcs				Québec		CONTRÔLE DE PONT-BASCULE	
MESURAGE MASSE / VOLUME							
Propriétaire ou Répondant :				LIEU :			
CAPACITÉ (kg) :		LONGUEUR (m) :		LARGEUR (m) :			
INSPECTION VISUELLE (Facultatif)				FONCTIONNEMENT			
#	ÉLÉMENTS À VÉRIFIER	Fait	N-C	#	ÉTAPES DE VÉRIFICATION	N-C	
1	APPROBATION et INSPECTION	<input type="checkbox"/>	<input type="checkbox"/>	1	DÉTECTEURS ET FEUX	<input type="checkbox"/>	
2	SCELLÉS	<input type="checkbox"/>	<input type="checkbox"/>	2	RÉGLAGE À ZÉRO	<input type="checkbox"/>	
3	VISIBILITÉ AFFICHAGE	<input type="checkbox"/>	<input type="checkbox"/>	3	SENSIBILITÉ À ZÉRO	<input type="checkbox"/>	
4	APPROCHES	<input type="checkbox"/>	<input type="checkbox"/>	4	SENSIBILITÉ EN CHARGE	<input type="checkbox"/>	
5	BANDES PROTÉCTRICES (Tablier)	<input type="checkbox"/>	<input type="checkbox"/>	5	DÉTECTEUR DE MOUVEMENT	<input type="checkbox"/>	
6	LIBERTÉ DE MOUVEMENT (Tablier)	<input type="checkbox"/>	<input type="checkbox"/>	6	ESSAI DE SECTIONS	<input type="checkbox"/>	
7	PROPRETÉ DU TABLIER	<input type="checkbox"/>	<input type="checkbox"/>	7	RETOUR À ZÉRO	<input type="checkbox"/>	
8	AMORTISSEURS	<input type="checkbox"/>	<input type="checkbox"/>				
DONNÉES DE L'ESSAI DE SECTIONS				Gradué <input checked="" type="radio"/> 10 KG <input type="radio"/> 20 KG			
MASSE (min. 15 000 kg)				DIFFÉRENCE PERMISE			
1		7		MASSE DU VÉHICULE			
2		8		MARGE de TOLÉRANCE (Annexe 1 du Règlement)			
3		9		DIFFÉRENCE CALCULÉE			
4		10		PLUS GRANDE MASSE			
5		11		PLUS PETITE MASSE			
6		12		DIFFÉRENCE			
REMARQUES :							
<i>Réalisé par:</i>				<i>Date:</i>			
J'ai pris connaissance des résultats le				<input type="text"/> / <input type="text"/> / <input type="text"/> ii mm aa			
Signature du Mesureur :				matricule :			
N.B. Ce formulaire doit être signé par un mesureur et transmis électroniquement, au ministère, le jour de sa signature.							

Annexe 4

Liste des modifications applicables pour 2017-2018

Chapitre 1 Le mesurage des bois au Québec

Chapitre 2 Responsabilité des clients

Chapitre 3 Responsabilité des mesureurs de bois

Réorganisation de l'information

6.1 Mesurage par contrat de vente ou permis d'intervention

Ce n'est plus requis pour un BGA de produire une autorisation de mesurage lorsqu'il regroupe sous un même projet ses contrats de vente et répartit administrativement par contrat de vente en utilisant la GVF. Le formulaire de la figure 24 ou tous autres formulaires est permis.

Chapitre 9 Disposition des bois

Regroupement des informations sur l'empilage des bois

Chapitre 11 Évaluation de la qualité des bois

Regroupement des critères de classification de la bille rejet et de la classification par dimension du groupe SEPM

11.1.2.6 Qualité « A » des essences feuillues

Une carie inférieure à 4 cm n'est pas considérée comme un défaut

11.3.2.3 Application et exigences par méthode/chapitre (Classification par dimension)

Précision sur la classification par dimension d'une tige de bois non tronçonnés. Premier tronçon, qualité B

12.1 Mesurage à la pièce

Permettre de mesurer des billes excédant 5,30 m de longueur à certaines conditions

Chapitre 16 Mesurage des copeaux

Ajustement à la méthode d'échantillonnage

Annexe 2 Tableau 1 à 4

Correction des résultats de déduction en grisé dans les tableaux

Figure 3 – Modification aux données à transmettre sur les AT et documents associées

Modification de l'ancienne figure 14 du manuel 2016-2017

Annexe 5

Lexique

Axe d'une grume

Ligne imaginaire qui traverse le centre d'une bille ou d'une tige.

Baïonnette

Branche qui se développe dans l'axe de la tige principale après la rupture de la flèche terminale.

Bille

Tronçon découpé dans une grume.

Bosses

Les bosses sont des protubérances plus ou moins prononcées sur le pourtour d'une bille. Les bosses très saillantes couvrent souvent un ergot de forte taille alors que celles qui sont étendues et plus arrondies cachent fréquemment des défauts plus sérieux, comme des ergots pourris et des blessures profondes.

Bourgeon dormant

Légère protubérance qui déforme le tronc et peut donner naissance à une brindille adventive.

Bourrelet de recouvrement (cicatriciel)

Masse de bois et d'écorce qui se développe sur le pourtour d'une blessure et tend progressivement à la recouvrir.

Brindille adventive

Les brindilles adventives sont des excroissances qui se développent, isolément ou en groupes, sur le tronc.

Broussin

Excroissance de forme irrégulière sur le tronc de certains arbres. Le bois du broussin est formé d'éléments

enchevêtrés autour de bourgeons ou de rameaux et sa surface est hérissée d'aspérités.

Cadranure

Synonyme : cœur étoilé

Fentes internes multiples partant du cœur de l'arbre sans en atteindre la périphérie.

Carie

Altération du bois par les champignons qui en modifie le poids, la couleur, la texture et la résistance. On reconnaît trois stades de carie : initial, intermédiaire et avancé.

Carie au stade initial

Début de dégradation du bois par les champignons visibles par une décoloration. La carie au stade initial affecte peu les fibres ligneuses du bois.

Carie au stade intermédiaire

Dégradation du bois par les champignons qui suit le stade initial, caractérisée par une décoloration et une altération physico-chimique des fibres ligneuses qui affecte le bois et en limite l'utilisation.

Carie au stade avancé

Synonyme : pourriture

Dégradation grave qui se traduit par le ramollissement ou la désintégration de la structure des fibres du bois compromettant toute utilisation du bois ou des produits dérivés.

Centre cœur

Cercle concentrique à la découpe dont le diamètre est égal à 40 % du diamètre de classification de la bille.

Champignon

Synonymes : console, fructification

Terme à utiliser : Sporophore

Appareil de reproduction des champignons destiné à produire des spores. Chez les champignons de carie du bois, ils ont souvent la forme de tablettes ou consoles. Ils peuvent se développer sur n'importe quelle partie de l'arbre, mais leur présence sur le tronc est un indice de carie importante dans la grume.

Chancre

Les chancres sont des lésions nécrosées de forme irrégulière composées d'écorce et de cambium rongés par des champignons. Ils servent souvent de porte d'entrée aux champignons de carie.

Charbon

Signe externe de la présence de carie importante de forme plus ou moins définie dont la surface est craquelée et de couleur noire faisant penser à du charbon.

Cœur chocolat du bouleau jaune

Synonyme : cœur brun

Le cœur chocolat est une coloration d'oxydation prononcée du cœur. Un tel changement de couleur accompagné de petites poches de pourriture lui donnant souvent une apparence mouchetée indique un stade intermédiaire de carie.

Cœur noir de l'érable

Coloration brun noirâtre, plus ou moins homogène et étendue, du centre de certaines billes d'érable. Le bois ainsi coloré est généralement plus dur que celui qui l'entoure. Ne pas confondre avec la coloration ou strie minérale.

Coloration

Modification de la couleur du bois d'aubier ou de cœur pouvant avoir des causes différentes. Elle peut être causée :

- par la coloration du bois en réaction à une blessure (coloration d'oxydation);
- par des champignons de coloration qui n'altèrent pas la structure du bois (bleuissement du bois d'aubier);
- par la présence de bois mort et sec (marbrure);
- par des champignons de carie au stade initial de leur développement.

Coloration minérale (syn. : stries minérales)

Coloration, vert olive ou noir grisâtre, qu'on retrouve dans le bois de cœur de l'érable à sucre surtout et due à des conditions de croissance et de terrain spécifiques.

Compas forestier

Compas formé d'une règle graduée et de deux bras qui lui sont perpendiculaires. L'un de ces bras est fixe alors que l'autre coulisse le long de la règle.

Coude

Le coude est une déviation subite de l'axe de la grume.

Courbure

La courbure est une déviation graduelle de l'axe de la grume.

Cylindre maximum

Le plus gros cylindre qui puisse être tiré d'une bille lors du dégrossissage. Le déroulage du cylindre maximum donne un ruban de placage de pleine dimension.

Débit clair

Partie d'une face exempte de défauts sur toute sa largeur.

Découpe

Ce terme désigne à la fois l'emplacement où le tronc est sectionné et les surfaces qui délimitent les deux extrémités d'une grume.

Déduction

La déduction est un terme spécifique à la classification des bois pour représenter ou quantifier l'importance de certains défauts ou anomalies à considérer sur une bille.

Défaut

Toute imperfection qui affecte une grume (nœud, bosse, loupe, trou, pourriture, etc.) et en réduit la valeur au moment de la classification.

Défauts à la découpe

Ensemble des anomalies ou caractéristiques qui affectent les découpes et peuvent être considérées lors de la classification selon les critères propres à chaque grille utilisée. Entre autres : caries aux stades intermédiaire et avancé, trous, fentes ne touchant pas la périphérie, cadranures, roulures, stries minérales, inclusions d'écorce, piqûres d'oiseaux, marbrures, méplats et fibres arrachées.

Défauts du tronc

Ensemble des anomalies ou caractéristiques qui affectent le tronc et peuvent être considérées lors de la classification selon les critères propres à chaque grille utilisée. Entre autres : nœuds, bosses, broussins, loupes, chancre, sporophores (champignons-console), brindilles adventives, bourgeons dormants, baïonnettes, fourches, fil frisé, fil incliné, fentes radiales externes (gélivures), trous,

trous d'insectes, piqûres d'oiseaux, frotures et pourriture de surface.

Défauts sains

Défauts qui influencent peu l'étendue des débits clairs, mais peuvent être considérés lors de la classification : cœur noir de l'érable, cœur chocolat du bouleau jaune, stries minérales, piqûres d'oiseaux, trous d'insectes et poches cortifères.

Déformation de l'écorce

Les déformations de l'écorce se présentent habituellement comme de profondes cassures verticales ou horizontales. Elles sont causées par des ergots, des piqûres d'oiseaux, des larves d'insectes, des champignons, des blessures mécaniques, etc. Pour certaines essences, elles peuvent ne cacher aucun défaut.

Destinataire

Personne ou organisme autorisé à recevoir des bois récoltés sur terres publiques.

Diamètre minimal de facturation

Classe de diamètre à partir de laquelle les bois sont facturés (écorce exclue).

Empattement

Synonyme : contrefort

Partie proéminente d'un arbre, au-dessus du niveau du sol, entre les principales racines latérales et la partie inférieure du fût.

Encoche d'abattage

Entaille généralement faite à la souche d'un arbre abattu manuellement afin d'en diriger la chute.

Face

Chacune des sections longitudinales d'une bille obtenues en divisant la circonférence en quatre parties égales.

Fente

Les fentes sont des séparations des fibres du bois, dans le sens de la longueur. Elles peuvent être causées par les opérations forestières ou être d'origine naturelle.

Fente d'abattage

Fente imputable à la fracture des fibres du bois lors de la chute de l'arbre. Souvent tangentielle, elle est visible sur la découpe au gros bout.

Fente de tronçonnage

Fente généralement tangentielle elle aussi, visible sur la découpe et résultant du tronçonnage.

Fente radiale interne

Fente formée dans un rayon du bois, originant du cœur en direction de la périphérie. Elle est visible sur la découpe. Ne pas confondre avec les gerces de séchage.

Fente radiale externe

Synonyme : gélivure

Fente radiale, visible sur le tronc, partant de la périphérie en direction du cœur. Elles sont généralement consécutives à des grands froids et peuvent être droites ou spiralées, ouvertes ou fermées.

Fibres arrachées

Découpe incomplète résultant de la chute d'un arbre alors que toutes ses fibres n'étaient pas sectionnées.

Fil frisé

Synonyme : fil ondé

Fibres disposées en forme d'ondulation qui bossèlent la surface de la bille.

Fil incliné

Synonyme : fil tors

Fibres tordues autour de l'axe de la tige.

Flèche

Ligne imaginaire qui relie l'axe d'une grume et la droite tracée entre les centres de ses découpes. La flèche permet d'évaluer l'importance d'une courbure.

Frotture

Synonyme : blessure

La frottiture est une blessure occasionnant une ouverture de l'écorce qui laisse voir le bois d'aubier et souvent même celui du cœur. Les blessures se cicatrisent avec le temps, se couvrant alors partiellement ou complètement de tissu calleux. Lorsque la grume est sectionnée à cet endroit, on obtient généralement une découpe festonnée.

Gabarit

Cadre rigide utilisé pour tracer le contour des échantillons rectangulaires prélevés sur une pile de bois.

Grume

Tronc ou section de tronc d'un arbre abattu, ébranché, recouvert ou non de son écorce.

Inclusion d'écorce

Synonyme : poche cortifère

Portion d'écorce qui à la suite de la croissance de l'arbre est, soit totalement intégrée à l'intérieur de la grume, soit partant de l'extérieur s'enfonce vers le centre au point que les surfaces externes de l'écorce se rejoignent. Si les surfaces ne se touchent pas, on parlera plutôt de sinuosité.

Jour ouvrable

Jour juridique excluant les samedis et les 24 et 31 décembre.

Longeron

Morceau de bois placé sur le sol, perpendiculairement à l'axe des pièces empilées, afin de dégager toutes les découpes.

Longueur marchande

Généralement, c'est la longueur comprise entre le gros bout d'une grume et le diamètre de facturation. Au besoin, elle sera mesurée après que le diamètre de facturation ait été déterminé à l'aide d'un compas forestier.

Longueur minimale de classification

Classe de longueur minimale ou longueur réelle minimale prévue dans une grille de classification donnée. C'est sur la longueur minimale de classification que sont basés tous les calculs de déduction pour les défauts aux découpes ou sur le tronc, les coudes et les courbures ainsi que les rendements en débits.

Loupe

Les loupes sont des excroissances ou des protubérances ligneuses ordinairement arrondies, mais parfois ridées horizontalement, qui ne cachent apparemment aucune branche, brindille ou ergot.

Marbrure

Coloration prise par une partie de l'aubier où le bois est mort, souvent à la suite d'une blessure.

Méplat

Configuration de la découpe dont les diamètres à angle droit diffèrent. Aussi, valeur égale à la différence entre ces deux diamètres.

Mètre à ruban

Ruban métallique gradué utilisé pour mesurer la longueur des pièces de bois et des piles.

Nœud

Protubérance constituée par un faisceau plus ou moins contourné de fibres qui se forment à la jonction du tronc et des branches.

Nœud (suite)

Les nœuds diminuent toujours le rendement en débits clairs. On distingue les nœuds sains, non sains, pourris et recouverts.

- Le **nœud sain** ne renferme aucun signe de pourriture. Il est aussi dur que le bois qui l'entoure.
- Le **nœud non sain** est affecté d'une pourriture circonscrite à son périmètre.
- Comme son nom l'indique, le **nœud pourri** est accompagné d'une pourriture qui s'étend à l'extérieur de son périmètre.
- Lorsque le nœud est entièrement caché par l'écorce, mais que son contour reste très distinct, on dit qu'il est **recouvert**.

Ordinateur à main (OAM)

Ordinateur portatif de taille réduite utilisé pour enregistrer, et selon le cas, compiler des données de mesurage directement sur le terrain.

Parterre de coupe

Synonyme : aire de coupe

Territoire dans les limites duquel on récolte de la matière ligneuse.

Pas d'échantillonnage

Subdivision d'une population totale (tiges, volumes, masses) faite dans le but d'y répartir uniformément des échantillons.

Piqûres d'oiseaux

Certains oiseaux, tels les pics, percent dans les arbres des trous mesurant environ 6 mm de diamètre. Ces trous, disposés en bandes horizontales ou verticales, couvrent parfois tout le tronc. Sur les découpes, on constate que les piqûres d'oiseaux se présentent comme de petites taches qui suivent les anneaux de croissance et renferment des particules d'écorce.

Plan de prélèvement

Le plan de prélèvement des échantillons est un document officiel contenant les directives à suivre par les camionneurs et le personnel du titulaire pour réaliser le prélèvement d'un échantillon, lorsque requis.

Population

Ensemble des pièces de bois à mesurer.

Prélèvement

Partie de la population à échantillonner. Aussi, le prélèvement regroupe les actions consistant à choisir, isoler, délimiter et marquer parmi les bois formant la population ceux qui vont être étudiés, c'est-à-dire qui composeront l'échantillon. Par exemple, la détermination du rang, suivi du comptage et de la sélection des grumes échantillons pour une étude de longueur.

Qualité

Classification des pièces de bois en fonction des normes qui établissent les caractéristiques de chacune des catégories ou « qualité ». La qualité permet d'évaluer la valeur marchande d'une pièce de bois.

Quartier

Partie d'une bille délimitée par deux plans qui traversent le centre de la découpe en formant un angle droit. La surface d'un quartier est une face telle que décrite précédemment.

Renflement du tronc

Le renflement est un grossissement anormal du tronc, ordinairement accompagné d'une pourriture importante.

Roulure

Séparation partielle de deux couches d'accroissement adjacentes.

Secteur

Nom donné à l'aire de référence pour planifier les interventions forestières et suivre l'évolution de la forêt en vue d'évaluer, dans le temps, l'atteinte des critères d'aménagement prévus. Un secteur correspond à la notion de « secteur d'intervention » tel que défini dans le document regroupant les « Instructions sur la préparation des plans et rapports d'intervention » préparé par le MFFP.

Surplomb

Partie d'une pile formant une saillie par rapport au reste de ce même empilement.

Tarif de cubage à la souche

Tableau permettant de lire le volume moyen des tiges selon la classe de diamètre.

Tige

- Axe principal d'une plante à partir duquel les bourgeons et les pousses se développent.
- Arbre abattu mais non tronçonné que l'on a ébranché, en lui laissant ou non son écorce.

Titulaire

Personne ou organisme qui, en vertu d'un contrat ou d'une garantie, a le droit de récolter ou de recevoir des bois récoltés pour lui.

Trou

Un trou est une ouverture plus ou moins grande sur la grume attribuable à de la pourriture, des piqûres d'oiseaux, à une infestation d'insectes, à l'homme ou à la perte d'une branche.

Trous d'insectes

Synonyme : vermoulures

Galerics creusées dans le bois par un insecte au stade de larve ou d'adulte.

Volume brut

Le volume brut est calculé à partir des dimensions de la ou des pièces mesurées, soit le diamètre sous écorce de la ou des découpes et de la longueur de la pièce.

Volume net

Le volume net est ce qui reste du volume brut duquel on a soustrait les réductions volumétriques applicables : carie au stade avancé, trous, inclusions d'écorce et carbonisations.

Zone externe de qualité

Partie extérieure de la bille dont l'épaisseur est égale à 15 % de son diamètre de classification.

Zone interne de qualité

Partie intérieure de la bille qui entoure le centre cœur et dont l'épaisseur est égale à 15 % de son diamètre de classification.

